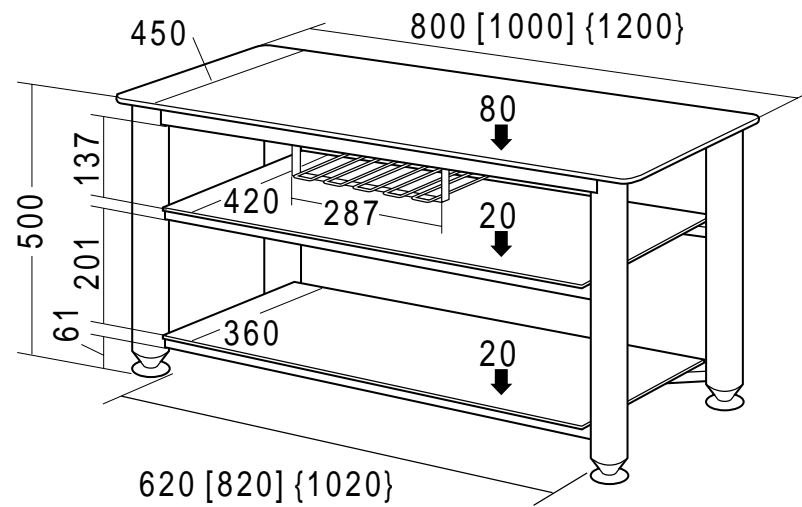




この度は、弊社製品をお買求めいただきましてありがとうございました。
このTVスタンドは組立式になっておりますので、下記の要領で組み立ててください。
パッキングケースの中には、下記の部品が入っています。

用意していただくもの・・・プラスドライバー
手袋（組み立て時のケガ等を防ぐために必ず着用してください。）

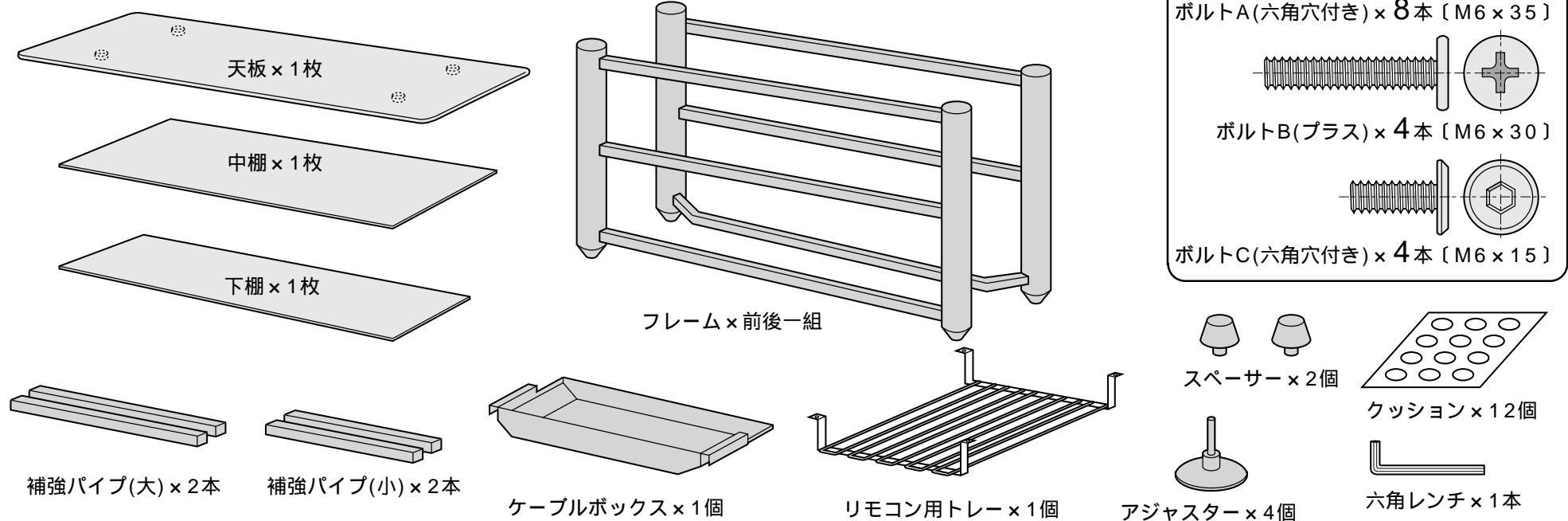
完成図



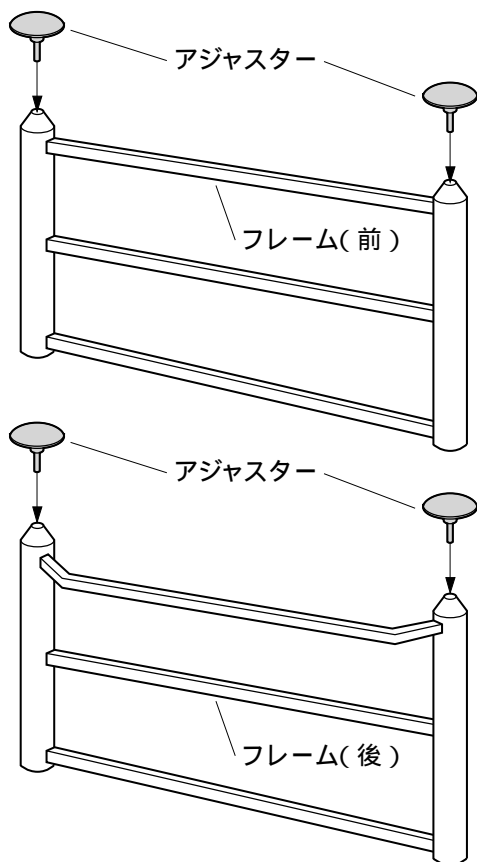
総耐荷重80kg
[]内はDK-S32G(BK)
{ }内はDK-S42G(BK)

組立て部品

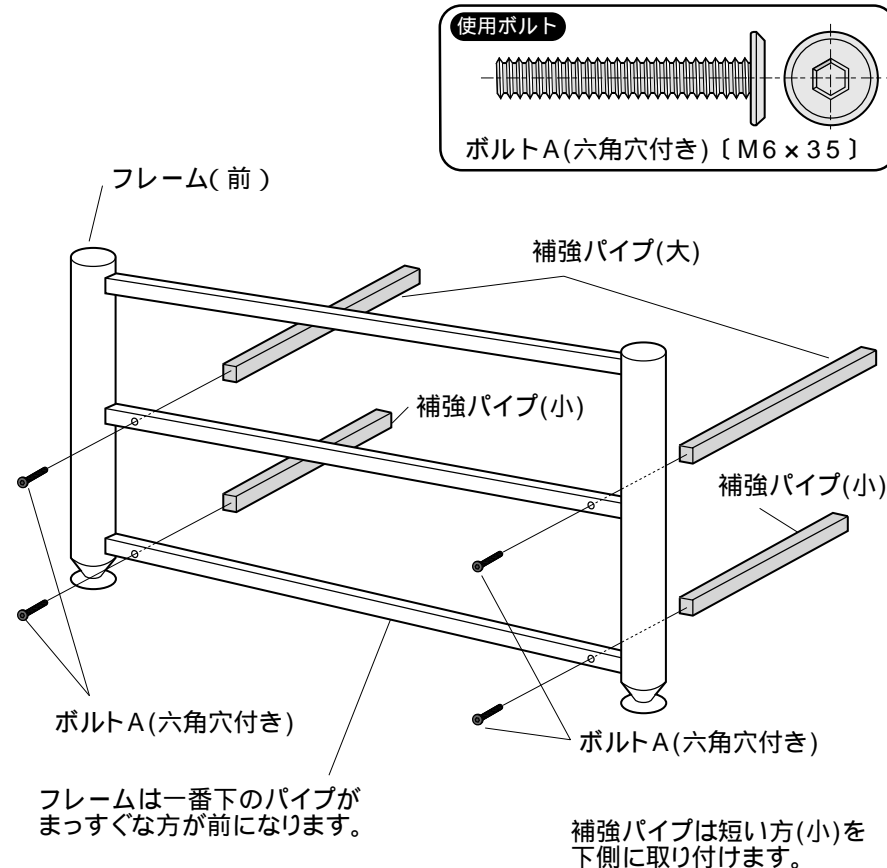
! 本製品にはガラス部品が含まれています。
取り扱いには充分ご注意ください。



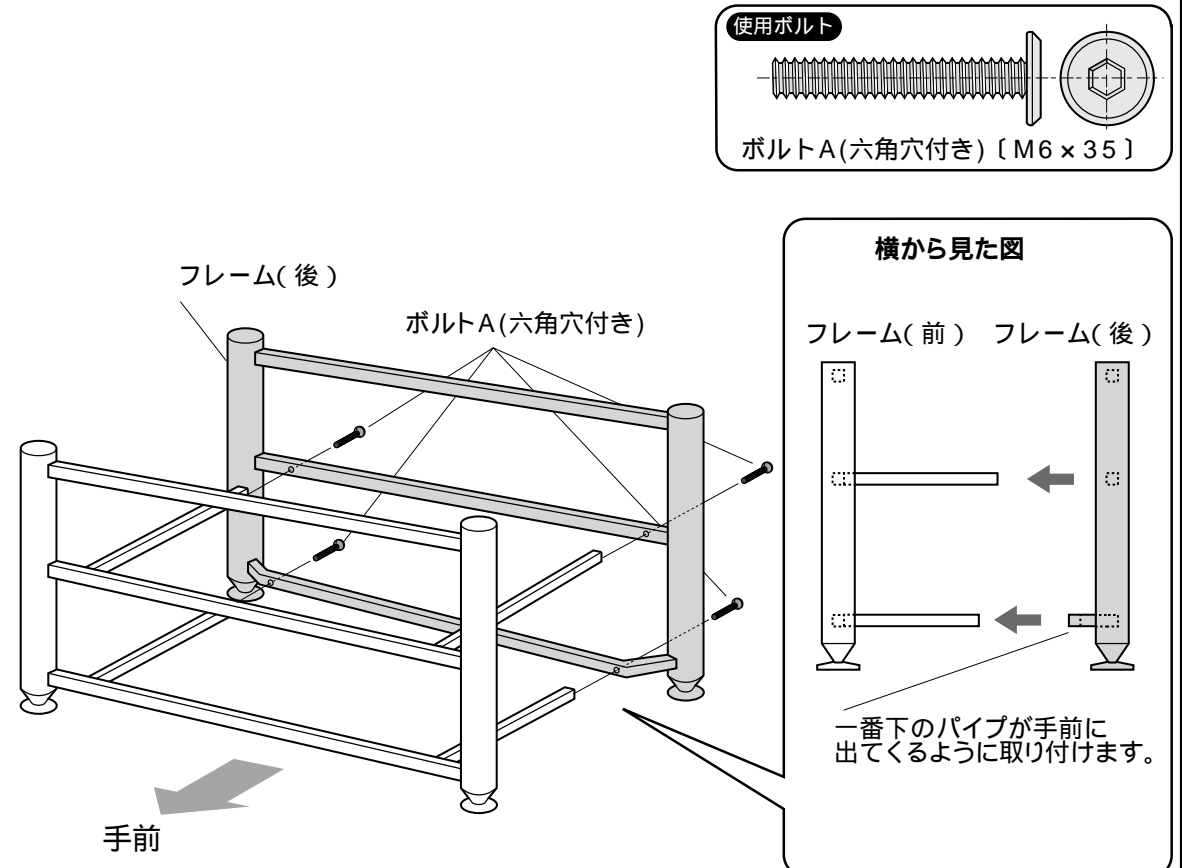
1 フレームにアジャスターを取り付けます。



2 フレーム(前)に補強パイプを取り付けます。



3 フレーム(後)を取り付けます。



4 リモコン用トレーを取り付けます。

リモコン用トレー

ボルトC(六角穴付き)

ボルトC(六角穴付き) [M6 x 15]

ボルトC(六角穴付き)

手前

手前

正面から見た図

取り付けにくい場合は、リモコン用トレーを左右に開くようにして取り付けてください。4本のボルトはゆるめに取り付けて、最後に締めつけます。

DK-S42G(BK)は任意の位置(3ヶ所)に取り付けできます。DK-S26G(BK)、DK-S32G(BK)は中央のみの取り付けです。

5 スペースを差し込み、天板を取り付けます。

天板

スペース

プラスボルト

プラスボルト

プラスボルト

使用ボルト

ボルトB(プラス) [M6 x 30]

スペースを差し込んでから、天板を取り付けます。

天板の破損防止のためにスペースは必ず取り付けてください。

6 ケーブルボックスを乗せ、クッションを貼ります。

クッション

ケーブルボックス

ケーブルボックスは下の補強パイプに引っ掛けます。

クッションは両端と中心に全部で12個貼ります。

横から見た図

ケーブル

手前

後ろ側で余ったケーブルを収納します。

上から見た図

手前

7 中棚と下棚を乗せて完成です。

中棚

下棚

横から見た図

長い

短い

中棚の方が奥行きが長いです。どちらも白い方が下面になります。

フレーム、補強パイプからはみ出さないようにクッションに乗せてください。

製品に関するお問い合わせ 06/08/JMDaNo

製品の品質管理には細心の注意をはらっていますが、万一、不都合な点や製品に関するお問い合わせなどございましたら、お買求めの販売店又は右記までお気軽にご相談下さい。

サンワサプライ株式会社

岡山サンワサプライセンター / 〒700-0825 岡山市田町1-10-1
 ☎086-223-3311 FAX086-223-5123

東京サンワサプライセンター / 〒140-8566 東京都品川区南大井6-5-8
 ☎03-5763-0011 FAX03-5763-0033

安全にお使い頂くために。(必ずお守りください)

下記項目の内容をよく理解して頂いた上で本製品を安全に正しくご使用ください。
下記項目を無視して誤った扱いをすると、人への危害、財産への損害等の可能性があります。

警告

誤った使い方をすると
人が死亡または重傷を
負う可能性があります。

- ・お客様ご自身で製品の分解、改造、修理や部品を外したり、部品が外れたままで使用しないでください。製品が破損したり、転倒して思わぬ事故の原因になります。
- ・指定された部品以外を使用しないでください。製品が破損したり、転倒して思わぬ事故の原因になります。
- ・はめ込む部分は確実にはめ込んでください。製品が破損したり、転倒して思わぬ事故の原因になります。
- ・ボルト・ネジ類がゆるんだまま使用しないでください。製品が破損したり、転倒して思わぬ事故の原因になります。
- ・製品を破棄する場合は地方自治体の指示に従ってください。お客様ご自身で焼却や破棄をすると、有毒ガスが発生するなど思わぬ事故の原因になります。

注意

誤った使い方をすると
人が傷害を負う可能性、
また物理的損害が発生
する可能性があります。

- ・この製品は室内または屋内用です。屋外や水のかかる場所などでは使用しないでください。製品のサビや変色を引き起こす原因になります。
- ・傾斜や段差のある不安定な場所では使用しないでください。水平な場所に水平になるように設置してください。ぐらつきや歪みが生じ、製品の変形や破損、転倒の原因となります。
- ・直射日光またはストーブの熱、クーラーの風が直接当たる場所や、高温、湿気及び乾燥の著しい場所でのご使用は避けてください。製品の変色や変形（ソリや割れ）、破損の原因になります。
- ・用途以外で使用しないでください。乱暴な取扱いはしないでください。けがや製品の変形や破損の原因になります。
- ・記載されている耐荷重以上の重さの物や、積み重ね禁止の物を乗せないでください。けがや製品の変形や破損、転倒の原因になります。
- ・製品に腰掛けたり、足を掛けたり、もたれたり、乗ったりしないでください。けがや製品の変形や破損、転倒の原因になります。
- ・小さなお子様のいらっしゃるご家庭では、製品にぶら下がったり、乗ったり、遊びに使わないように注意してください。けがや製品の変形や破損、転倒の原因になります。
- ・天板や棚板（上棚、中棚、下棚）からはみだして機器などを設置しないでください。製品の破損、転倒の原因になります。
- ・ボルト・ネジ類がゆるんだまま使用しないでください。ゆるみによるぐらつきが生じた場合はボルトやネジを締め直してください。締め直してもぐらつきが直らない場合は使用を中止してください。製品の変形や破損、転倒の原因になります。
- ・アンプなど熱を発生する機器を設置する場合は、その機器の上の空間を20mm以上あけてください。製品の変色や変形（ソリや割れ）、破損の原因になります。
- ・製品の上に高温の物（加熱した鍋、湯沸かし器や熱い湯飲みなど）を置かないでください。製品の変色や変形（ソリや割れ）、破損の原因になります。
- ・製品を移動させる場合は設置した機器などを外してから注意して移動させてください。キャスターの付いていない製品は天板や棚板、ジョイント部などに力がかからないように持ってください。製品の破損、転倒の原因になります。
- ・ガラスを使用している製品について、ガラスを傷つけたり、ぶつけたりしないでください。ガラスに傷や欠けが生じた場合は使用を中止して、すぐに交換してください。ガラスが破損しやすくなり、けがや製品の破損、転倒の原因になります。
- ・ガラス扉を使用している製品について、ガラス扉は静かに開閉してください。ガラスが破損しやすくなり、けがや製品の破損、転倒の原因になります。

お手入れの仕方

- ・日常のお手入れは、柔らかい布でから拭きしてください。アルコール、シンナー系の溶剤や、化学ぞうきんを使用すると製品の変色や変形の原因になります。
- ・汚れが著しい場合は、5～6倍に薄めた中性洗剤につけた布で拭き取り、その後洗剤が残らないように水拭きし、最後に乾いた柔らかい布で水分を残さないように拭き取ってください。

アフターサービス

本製品が万一製造上の不都合により不備が生じた場合には無料で修理いたします。
またお取り扱いによる破損の場合は、実費にて修理させていただきます。
アフターサービスなどの詳しいお問い合わせはお買い上げの販売店、または下記当社までお申し付けください。

東日本地区 東京サブライセンター 140-8566 東京都品川区南大井6-5-8 TEL(03)5763-0011
西日本地区 岡山サブライセンター 700-0825 岡山市田町1-10-1 TEL(086)223-3311

本文を熟読しご理解頂いた後は組立説明書と共に必ず大切に保存をしておいてください。
製品を第三者に譲渡する(または貸し出す)場合はこの説明書も共に譲渡して(貸し出して)、よく読んでから使用するようご指導ください。