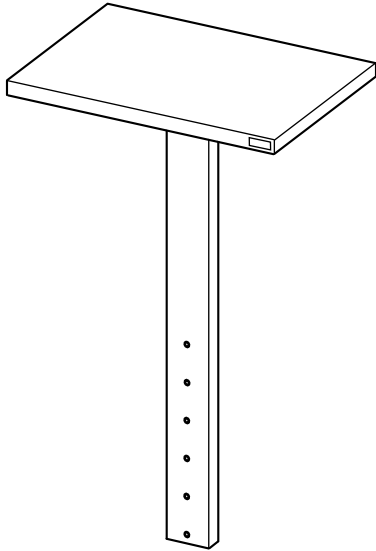


この度は、弊社製品をお買求めいただきましてありがとうございました。  
ご使用前に、製品の使い方と使用上の注意事項について書いた、説明書を  
よくお読みになり製品を未永くご使用いただくために、説明書を大切に保  
存して正しくお使い下さい。

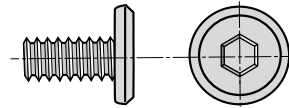
用意していただくもの・・・  
手袋（組み立て時のケガ等を防ぐために  
必ず着用してください。）

完成図

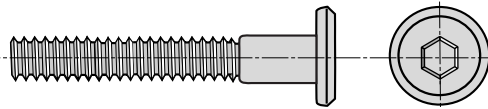


組立て部品

使用小部品



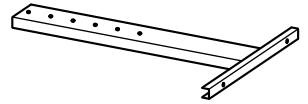
ボルト A (M6x 12) x 2本



ボルト B (M6x 40) x 2本



六角レンチ x 1本  
(4)



アーム x 1本

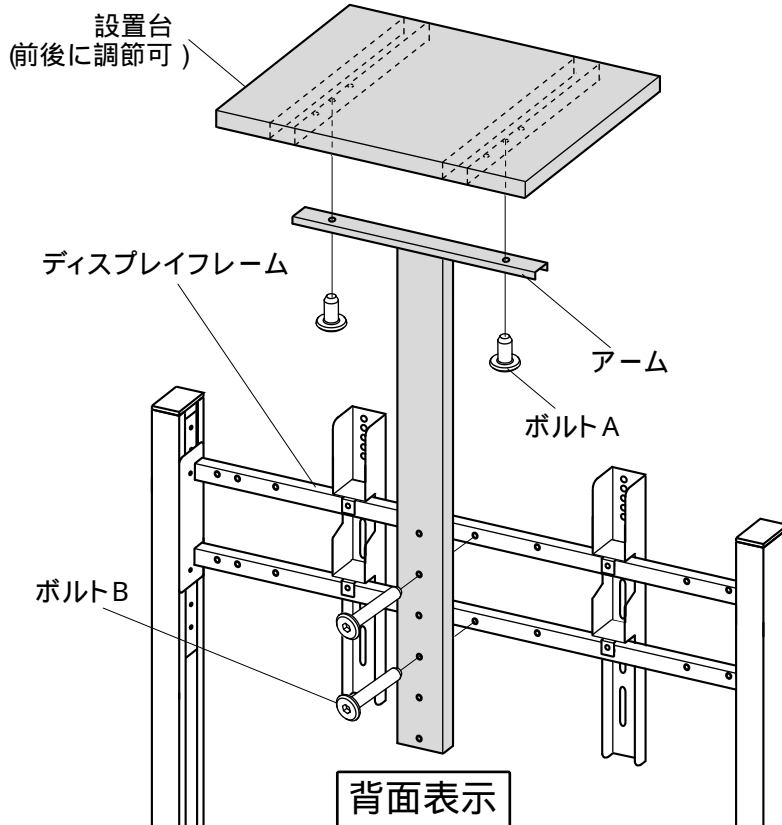
シリアルナンバーシール



設置台 x 1枚  
(前)

1

ディスプレイフレームにアームをボルト B で任意の高さに取付けます。  
設置台を乗せボルト A で固定して完成です。



製品に関するお問い合わせ | 製品の品質管理には細心の注意をはらっていますが、万一、不都合な点や  
製品に関するお問い合わせなどございましたら、お買求めの販売店又は  
右記までお気軽にご相談下さい。

サンワサプライ株式会社

岡山サプライセンター / 〒700-0825 岡山市北区田町 1 - 10 - 1  
☎086-223-3311 FAX086-223-5123  
東京サプライセンター / 〒140-8566 東京都品川区南大井6-5-8  
☎03-5763-0011 FAX03-5763-0033