

この度は、弊社製品をお買求めいただきましてありがとうございました。
このアームは組立式になっておりますので、下記の要領で組立ててください。
パッキングケースの中には、下記の部品が入っています。

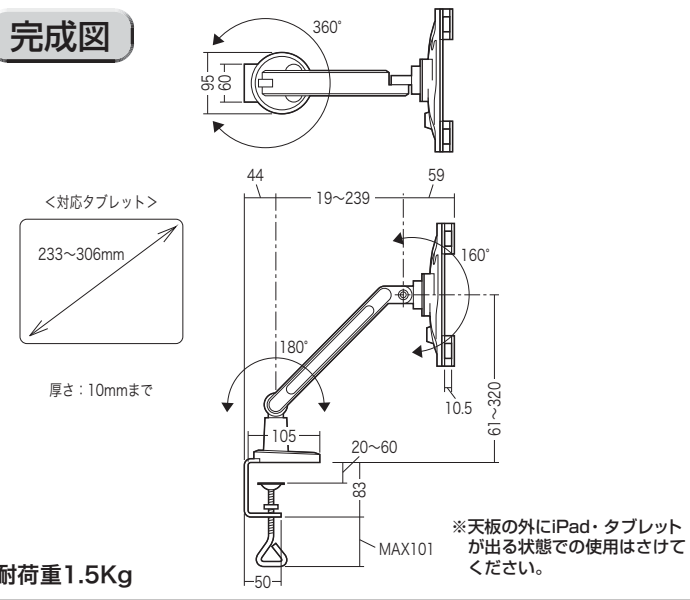
**組立説明書は組立て後も
大切に保管してください。**

この製品を第三者に貸し出すときは、この説明書も共に
貸し出し、よく読んでから使用するように指導ください。

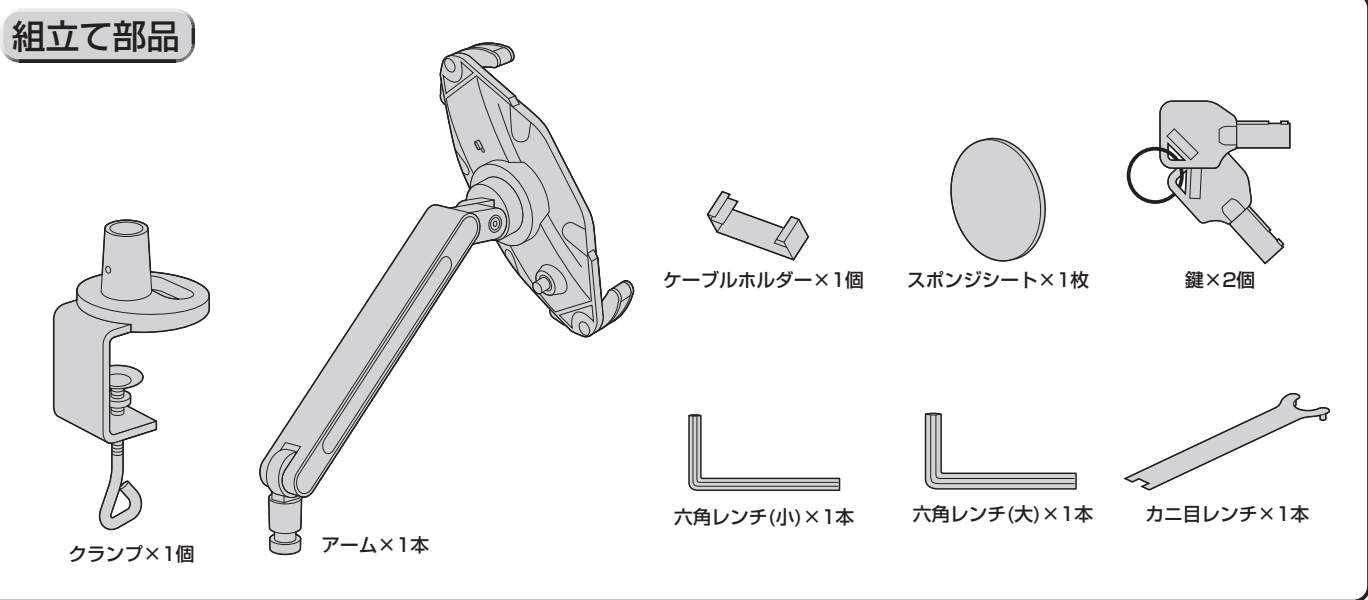
★用意していただくもの……

手袋（組立て時のケガ等を防ぐために必ず着用してください）

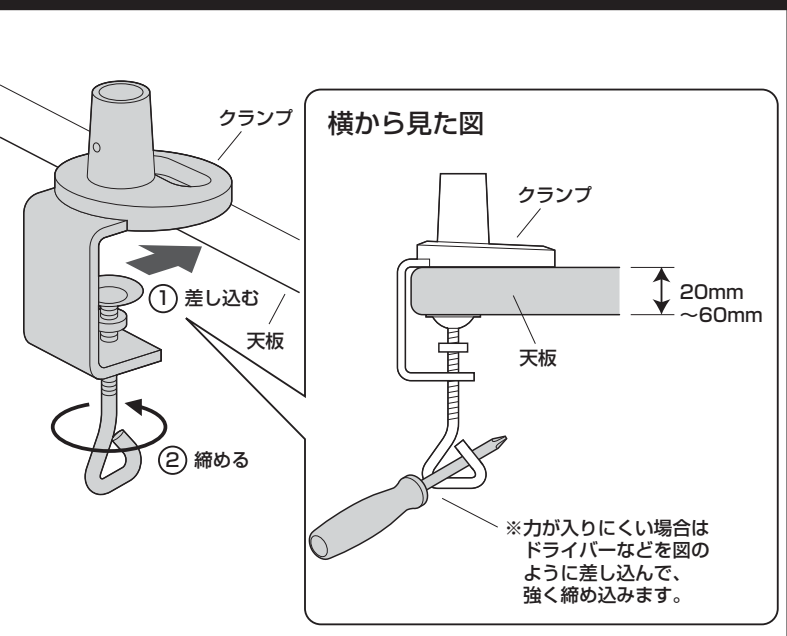
完成図



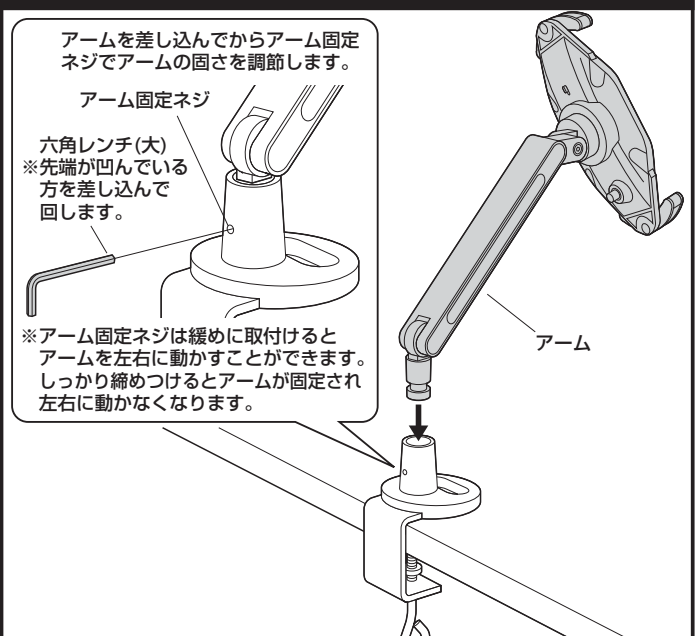
組立て部品



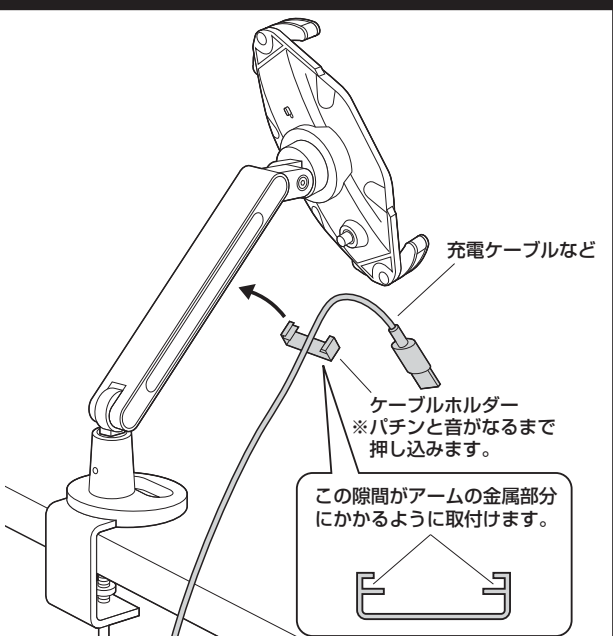
1 天板にクランプを取付けます。
※取付け可能な天板の厚さは20mm~60mmです。



2 クランプにアームを取付けます。

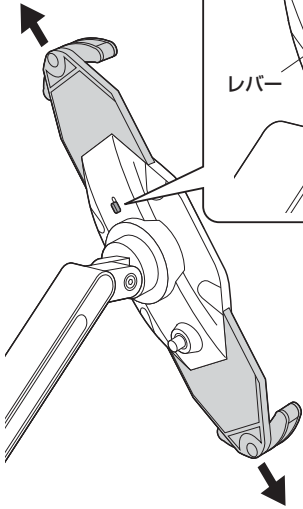


**3 充電ケーブルなどをケーブルホルダーで
固定して完成です。**

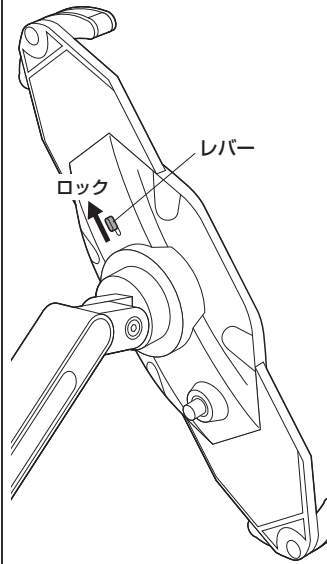


タブレットの取付け方法

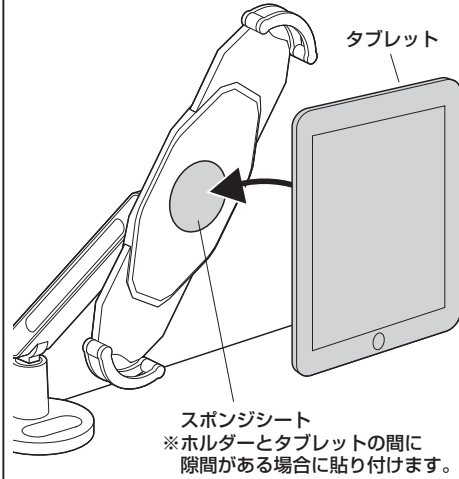
① ホルダーのロックを解除し、開きます。



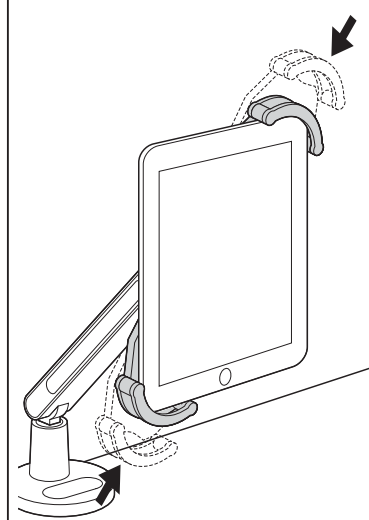
② レバーを矢印の方向へスライドし、ロックの状態にします。



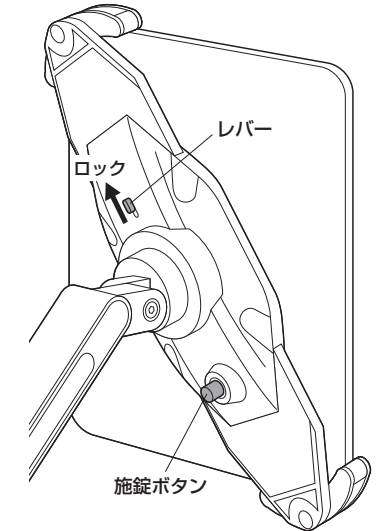
③ ホルダーにタブレットを乗せます。



④ ホルダーでタブレットをはさみ込み、しっかりと固定します。

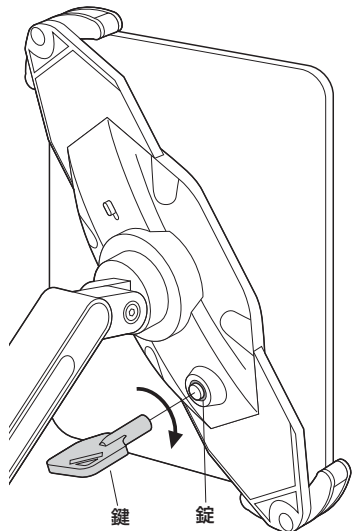


<施錠する場合>
レバーをロックにした状態で、施錠ボタンを押すと鍵がかかり、ホルダーが開かなくなります。

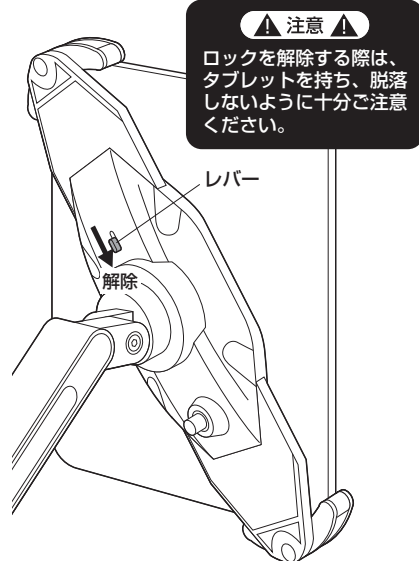


タブレットの取外し方法

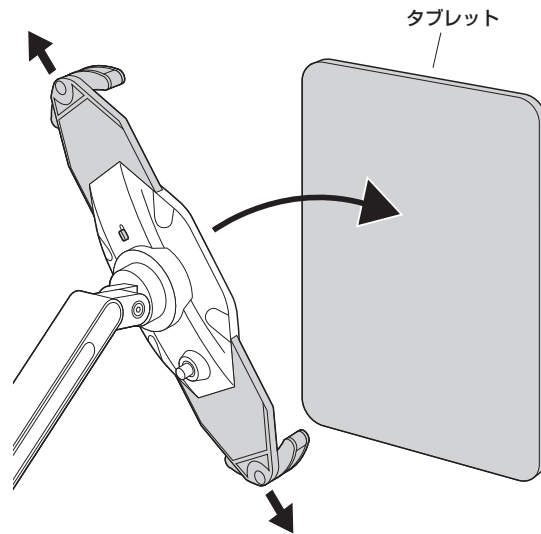
<解錠する場合>
錠に鍵を差し込み、矢印の方向へカチッと音が鳴るまで回すと解錠します。



① ホルダーのレバーを矢印の方向へスライドし、ロックを解除します。

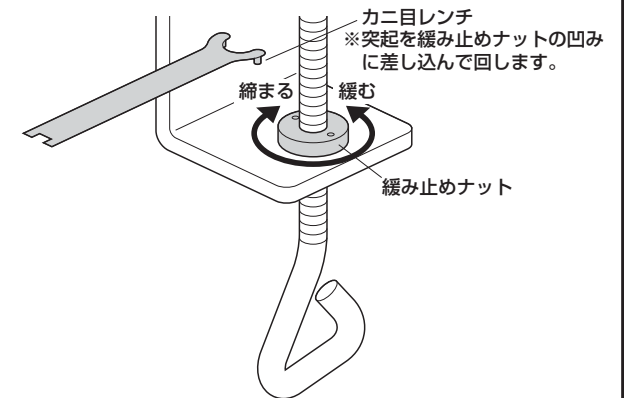


② ホルダーを開いてタブレットを取外します。



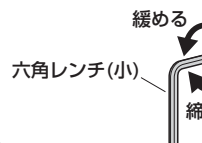
緩み止めナットの使用方法

緩み止めナットを回し、カニ目レンチで締めつけてると、クランプが緩まなくなります。



可動範囲と各部の調節方法

アームの動きが軽すぎたり、重すぎる場合は六角レンチ(小)でボルトを回して調節します。
※締め付けても完全には固定されません。



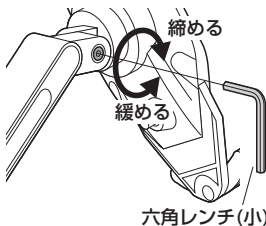
180°

▲注意▲

天板の外にiPad・タブレットが出る状態での使用はさけてください。

20~60mm

アームの動きが軽すぎたり、重すぎる場合は六角レンチ(小)でボルトを回して調節します。
※締め付けても完全には固定されません。



160°

▲注意▲

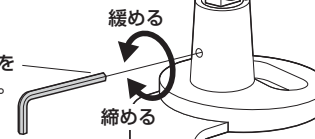
天板の外にiPad・タブレットが出る状態での使用はさけてください。



360°

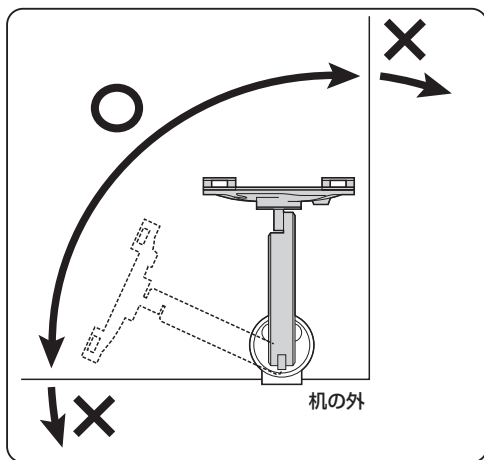
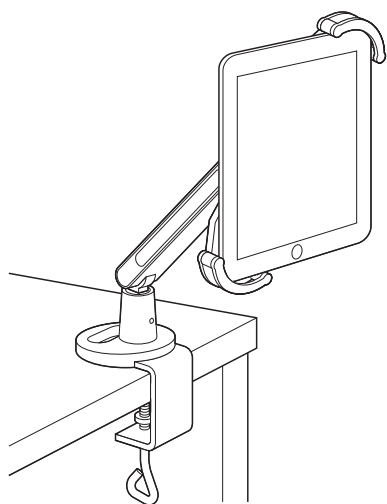
アームの動きが軽すぎたり、重すぎる場合は六角レンチでボルトを回して調節します。しっかりと締めつけてアームを固定することもできます。

六角レンチ(大)
※先端が凹んでいる方を差し込んで回します。

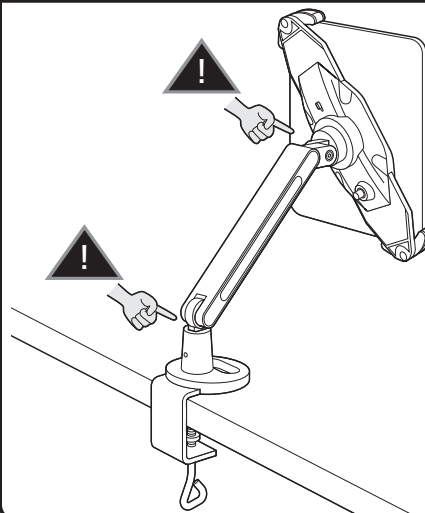


安全の為に注意していただく点

落下する恐れがあるので、天板の外にタブレットが出る状態での使用はさけてください。



可動部分で指などはをささない様に注意してください。



その他

- 1.5kg以上の機器は取付けしないでください。
- アーム部に物を置かないでください。
- 本製品を取付けた机を移動させないでください。
- 本製品を振動のある場所に設置しないでください。
- 用途以外で使用しないでください。
- 部品が外れたままで使用しないでください。
- ボルト・ネジ類がゆるんだまま使用しないでください。
- 本製品を分解・修理・加工・改造はしないでください。
- 本製品に強い振動や衝撃、無理な力を与えないでください。
- 本製品を高温・多湿となる場所や、ほこりや静電気、油煙の多い場所で使用・保管しないでください。
- 本製品を水などの液体で濡らさないでください。また、濡れた手で触れないでください。
- お子様には本製品や付属品を触れさせないでください。
- 本製品のお手入れをする場合には、ベンジンやシンナーなどの揮発性有機溶剤が含まれているものは使用しないでください。
- 本製品の故障、またはその使用によって生じた事故や直接、間接の損害については弊社はその責を負わないものとします。あらかじめご了承ください。

以上の点に注意して取扱ってください。

製品に関するお問い合わせ
製品の品質管理には細心の注意をはらっていますが、万一、不都合な点や製品に関するお問い合わせなどございましたら、お買求めの販売店又は右記までお気軽にご相談下さい。

BE/AD/TTD&C

サンワサプライ株式会社

岡山サブライセンター / 〒700-0825 岡山県岡山市北区田町1-10-1
TEL.086-223-3311 FAX.086-223-5123
東京サブライセンター / 〒140-8566 東京都品川区南大井6-5-8
TEL.03-5763-0011 FAX.03-5763-0033

<http://www.sanwa.co.jp/>