

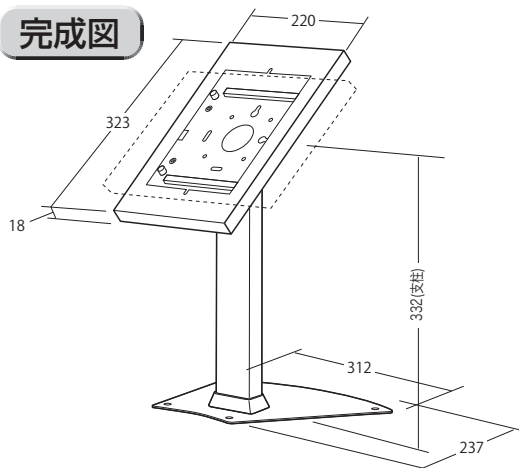
この度は、弊社製品をお買求めいただきましてありがとうございました。  
本製品は組立式になっておりますので、下記の要領で組立ててください。  
パッキングケースの中には、下記の部品が入っています。

**組立説明書は組立て後も  
大切に保管してください。**

この製品を第三者に貸し出すときは、この説明書も共に  
貸し出し、よく読んでから使用するようご指導ください。

★用意していただくもの・・・  
手袋（組立て時のケガ等を防ぐために必ず着用してください）  
電動ドリル、プラスドライバー、充電ケーブル

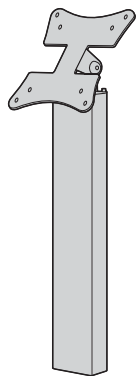
**完成図**



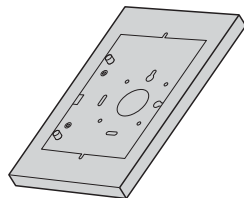
耐荷重 1kg

**組立て部品**

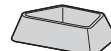
※部品の欠品や破損があった場合は、品番（CR-LASTIP33など）と  
下記の部品番号（①～⑪）と部品名（ケーブルホルダーなど）をお知らせください。



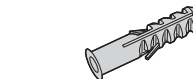
①ポール×1本



②ボックス×1個



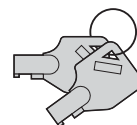
④ボールカバー×1個



⑥コンクリートアンカー×4本



③ベース×1枚

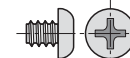


⑤鍵×2本

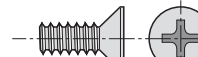


⑦ケーブルホルダー×2個

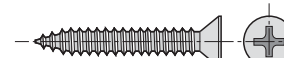
**使用ボルト**



⑧ボルトA×4本(M5×6)



⑨ボルトB×4本(M6×16)

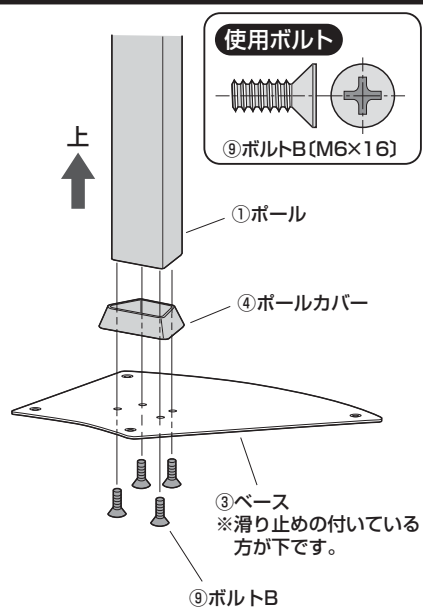


⑩タッピングネジ×4本(5.5×38)



⑪六角レンチ(5mm)×1本

**1** ベースにポールを取付けます。

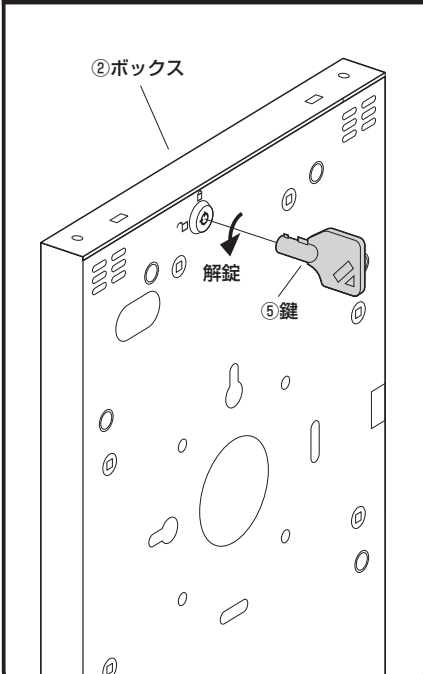


**使用ボルト**

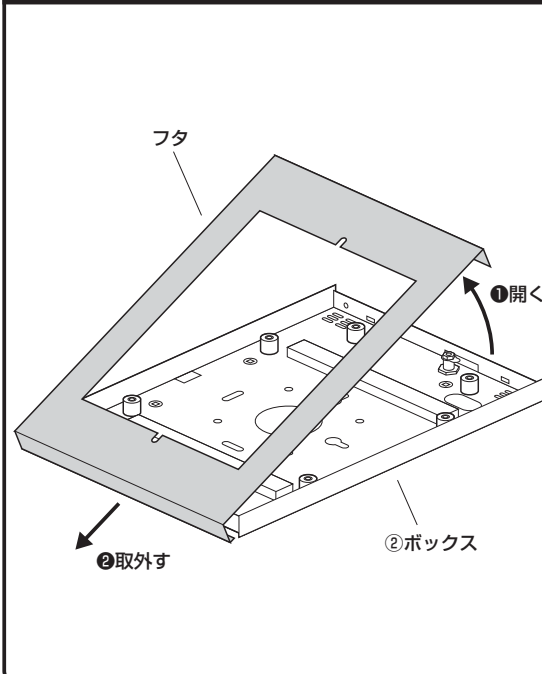


⑨ボルトB(M6×16)

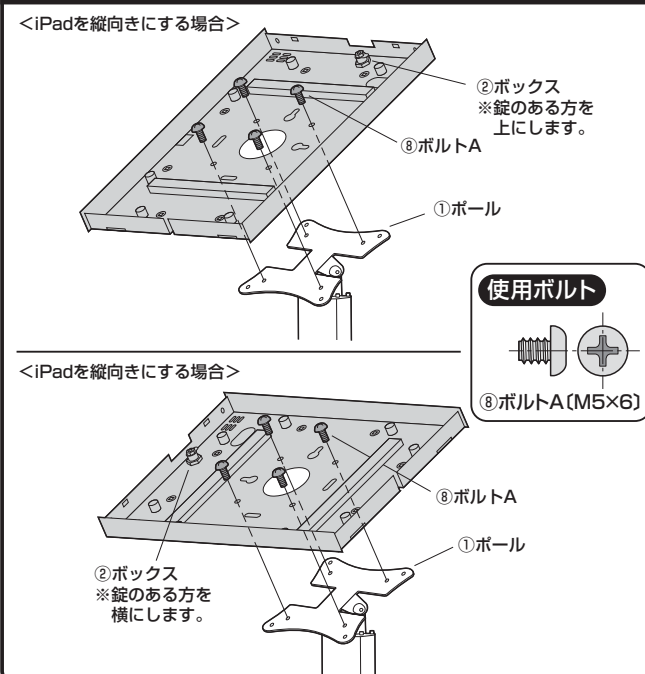
**2** ボックスを解錠します。



**3** ボックスからフタを取外します。



**4** ボックスをポールに取付けます。



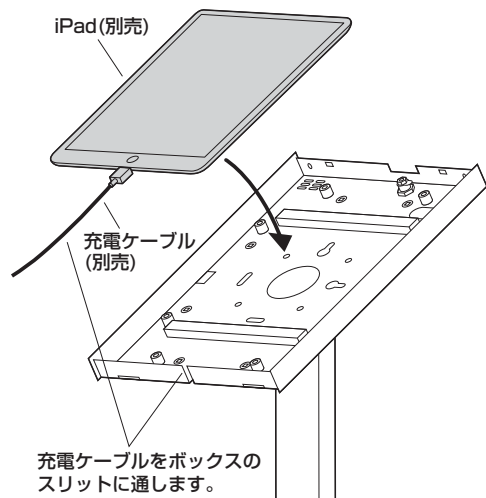
**使用ボルト**



⑧ボルトA(M5×6)

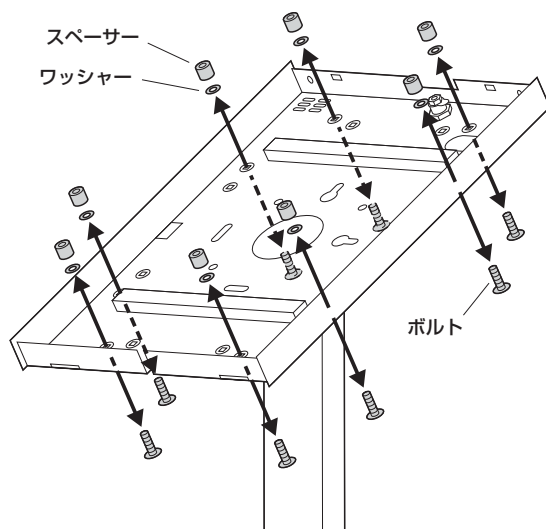
## 5 ボックスにiPadを載せます。

<10.2~10.5インチのiPadを取付ける場合>  
※下図はiPadを縦向きに取付けた場合のイラストです。  
充電ケーブルを接続した状態でiPadをボックスに載せます。

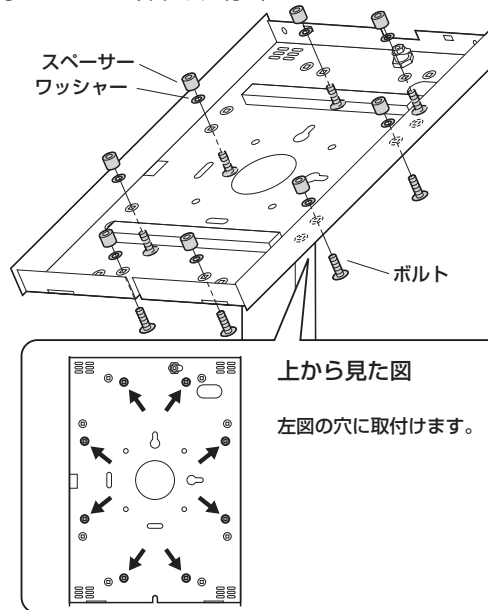


<9.7インチのiPadを取付ける場合> ※下図はiPadを縦向きに取付けた場合のイラストです。

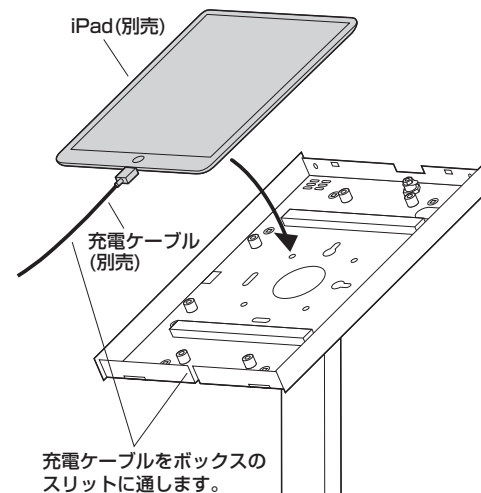
①ボックスからスペーサーを取外します。



②スペーサーを下図の穴に付け直します。



③充電ケーブルを接続した状態でiPadをボックスに載せます。

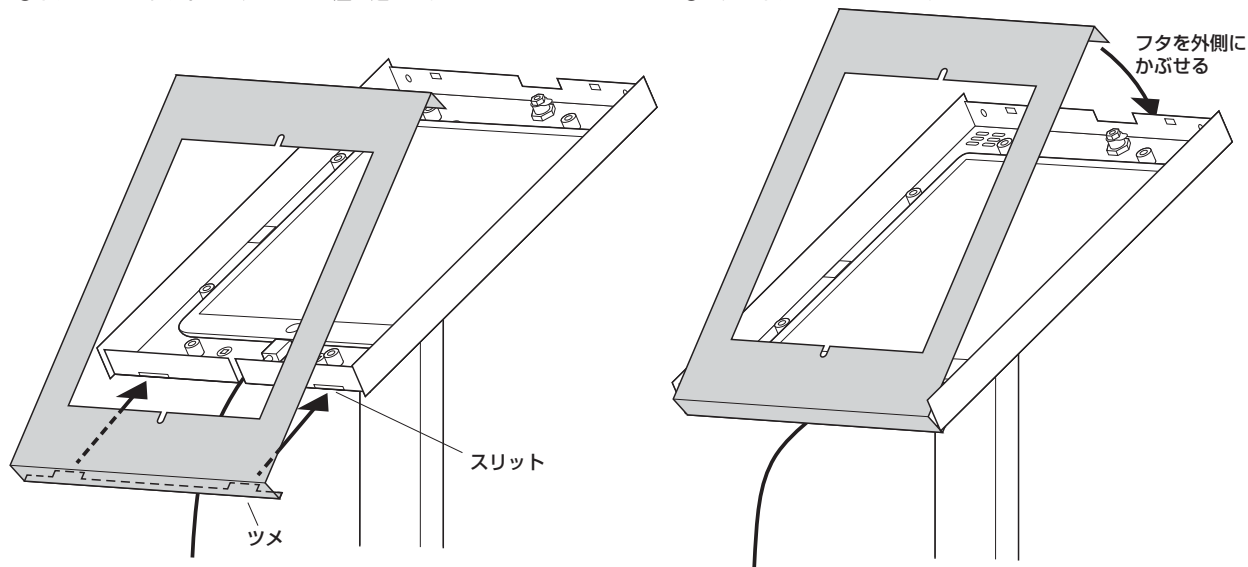


## 6 ボックスにフタをします。

※下図はiPadを縦向きに取付けた場合のイラストです。

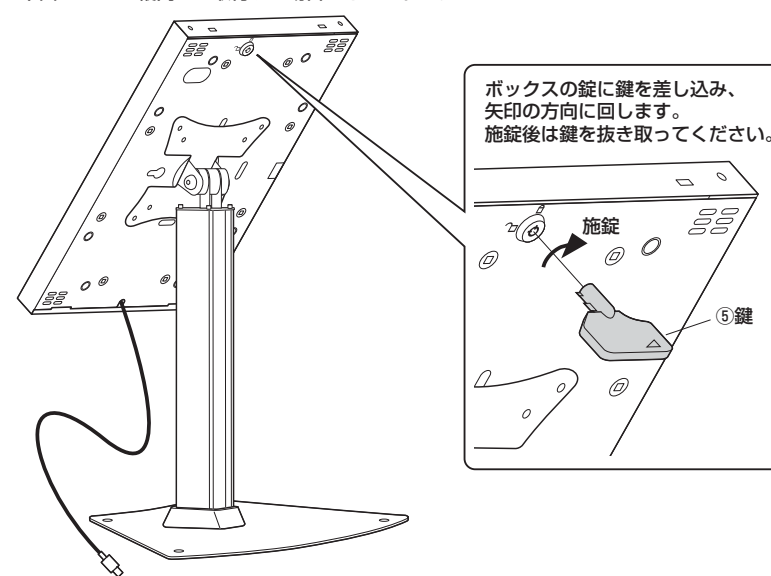
①ボックスのスリットにフタのツメを差し込みます。

②フタをボックスにかぶせます。



## 7 ボックスを施錠します。

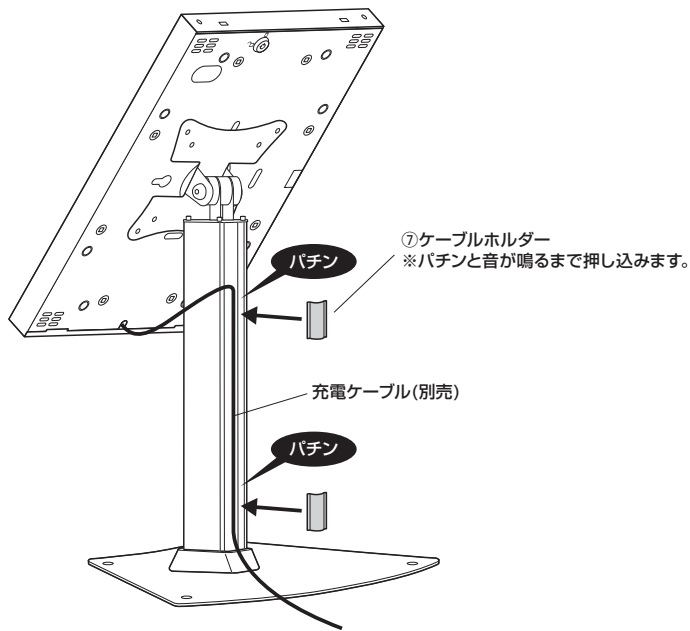
※下図はiPadを縦向きに取付けた場合のイラストです。



8

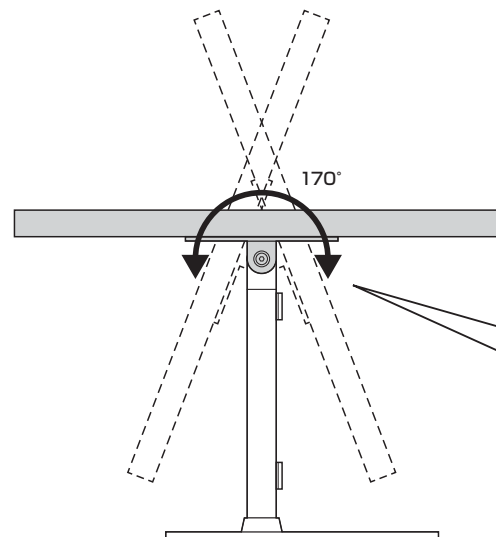
充電ケーブルをケーブルホルダーでとめて完成です。

※下図はiPadを縦向きに取付けた場合のイラストです。



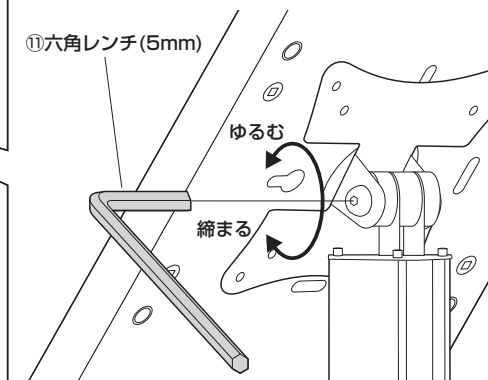
## 可動範囲と調節方法

横から見た図

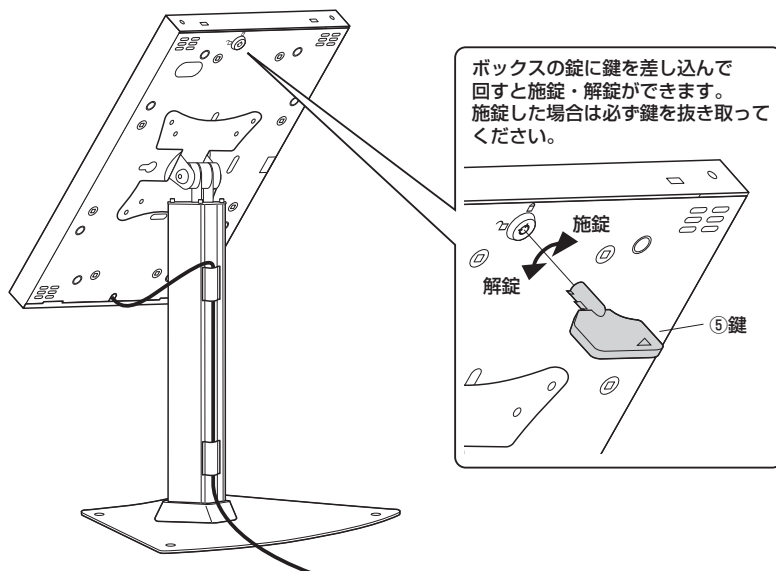


ボックスの動きが固すぎたり、緩すぎる場合は、ボルトを六角レンチ(5mm)で回して調節します。

⑪六角レンチ(5mm)



## 施錠・解錠方法



## ▲ 使用上の注意

- 耐荷重以上の機器を取付けないでください。
- 対応機種以外の機器は取付けないでください。
- 機器を取付けたまま本製品を移動させないでください。
- 可動部に手足などを挟まないように注意してください。
- 必ず屋内の平坦で安定した場所で使用してください。
- ぐらつきがある状態で使用しないでください。また、ボックスが不安定な角度で使用しないでください。
- 用途以外で使用しないでください。
- 部品が外れたままで使用しないでください。
- ボルト・ネジ類がゆるんだまま使用しないでください。
- 本製品を分解・修理・加工・改造はしないでください。
- 本製品に強い振動や衝撃、無理な力を与えないでください。
- 本製品を高温・多湿となる場所や、ほこりや静電気、油煙の多い場所で使用・保管しないでください。
- 本製品を水などの液体で濡らさないでください。また、濡れた手で触れないでください。
- お子様には本製品や付属品を触れさせないでください。
- 本製品のお手入れをする場合には、ベンジンやシンナーなどの揮発性有機溶剤が含まれているものは使用しないでください。
- 本製品の故障、またはその使用によって生じた事故や直接、間接の損害については弊社はその責を負わないものとします。あらかじめご了承ください。

## 床・天板などへの固定方法

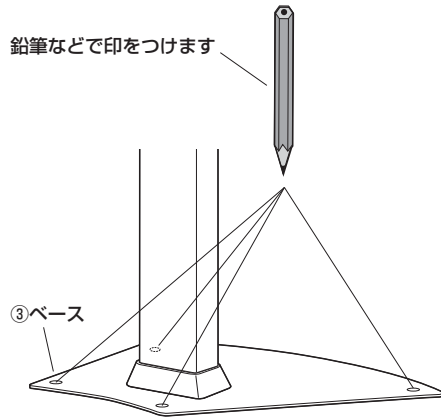


建築物によって床の構造や強度は異なります。

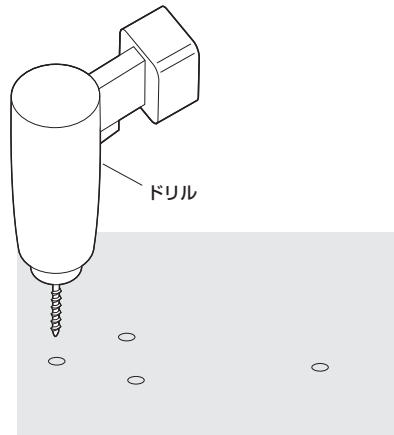
床に固定する場合は本書に記載してある固定方法を参考にして、工事業者様が専門的に床面を診断の上、十分な強度を持つ最適な固定方法を決めて工事してください。

### <コンクリートの床・天板に固定する場合>

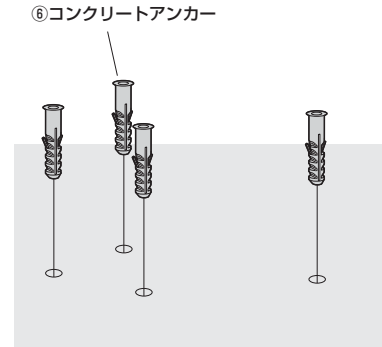
①設置する場所にベースを置いて穴を開ける位置に印を付けます。



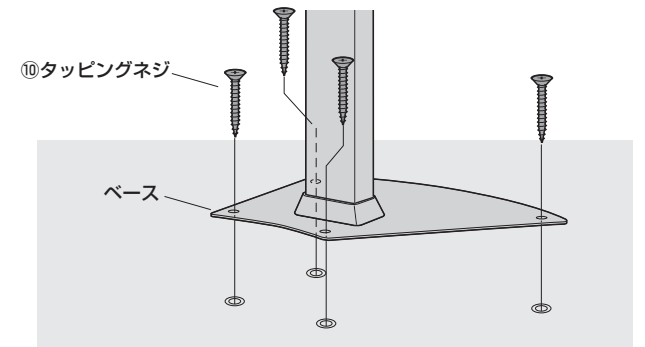
②ドリルを使い、印をつけた4カ所に直径8.0mm、深さ約40～45mmの下穴をあけます。



③コンクリートアンカーを下穴に差込みます。



④タッピングネジで固定します。

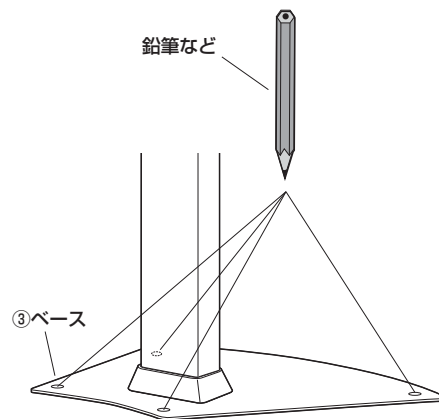


### <木製の床・天板に固定する場合>

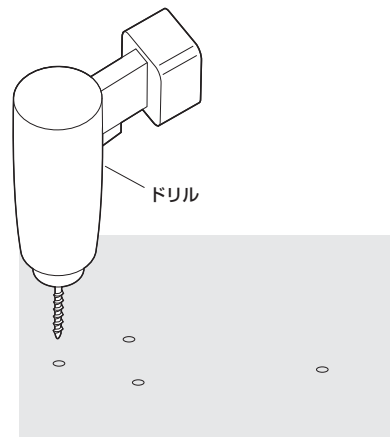
#### ⚠ 注意 ⚠

- ・木製の床へ取付けるためのネジは付属していません。タッピングネジ(5.5×15mm)をご用意ください。
- ・内部に金属やコンクリートなどの構造部材が入っている場合があります。内部構造を考慮して、固定位置を決めてください。

①設置する場所にベースを置いて穴を開ける位置に印を付けます。



②ドリルを使い、印をつけた4カ所に直径4.0mm、深さ約12～15mmの下穴をあけます。



③タッピングネジで固定します。

