



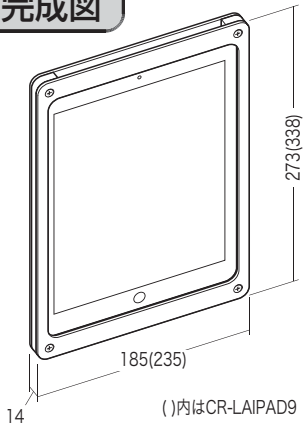
この度は、弊社製品をお買求めいただきましてありがとうございました。
下記の内容をよく理解して頂いた上で本製品を安全に正しくご使用ください。

**組立説明書は組立て後も
大切に保管してください。**

この製品を第三者に貸し出すときは、この説明書も共に
貸し出し、よく読んでから使用するようにご指導ください。

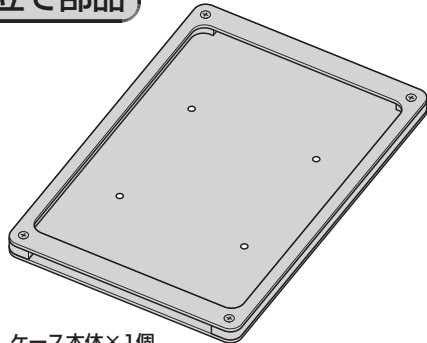
★用意していただくもの・・・
手袋（組立て時のケガ等を防ぐために必ず着用してください）
プラスドライバー

完成図

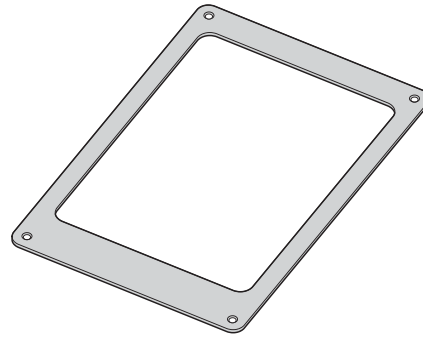


組立て部品

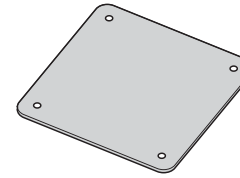
※各部品にはきず防止のシートが貼られています。はがしてご使用ください。



ケース本体×1個
※フロントパネルA×1枚、ベースプレート×1枚、
サイドフレーム×2個、ボルト×4本、ナット×4個
がセットになっています。

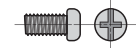


フロントパネルB×1枚



スペーサー×1枚

使用ボルト



アーム用ボルト×4本 (M4×8)

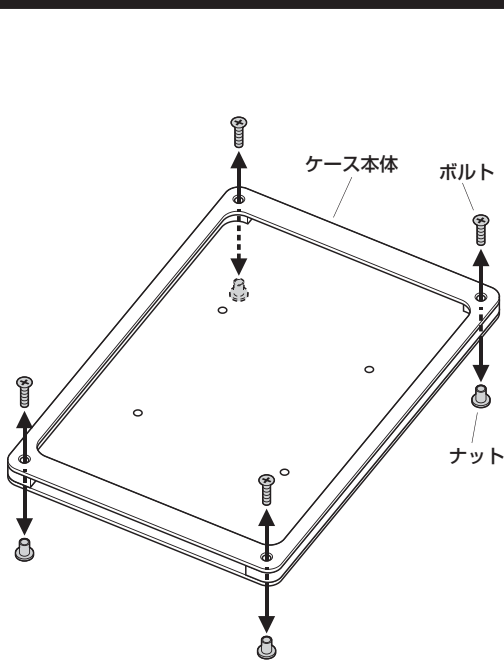


シリコンパッドA×4枚

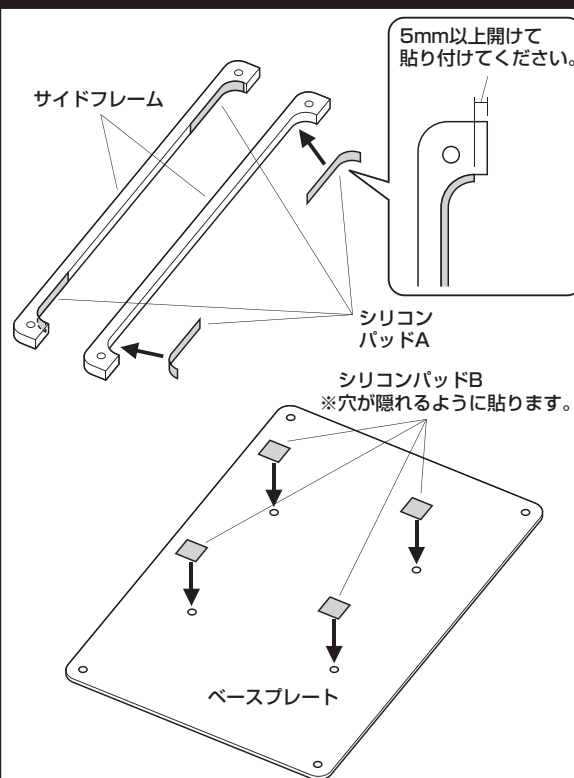


シリコンパッドB×4枚

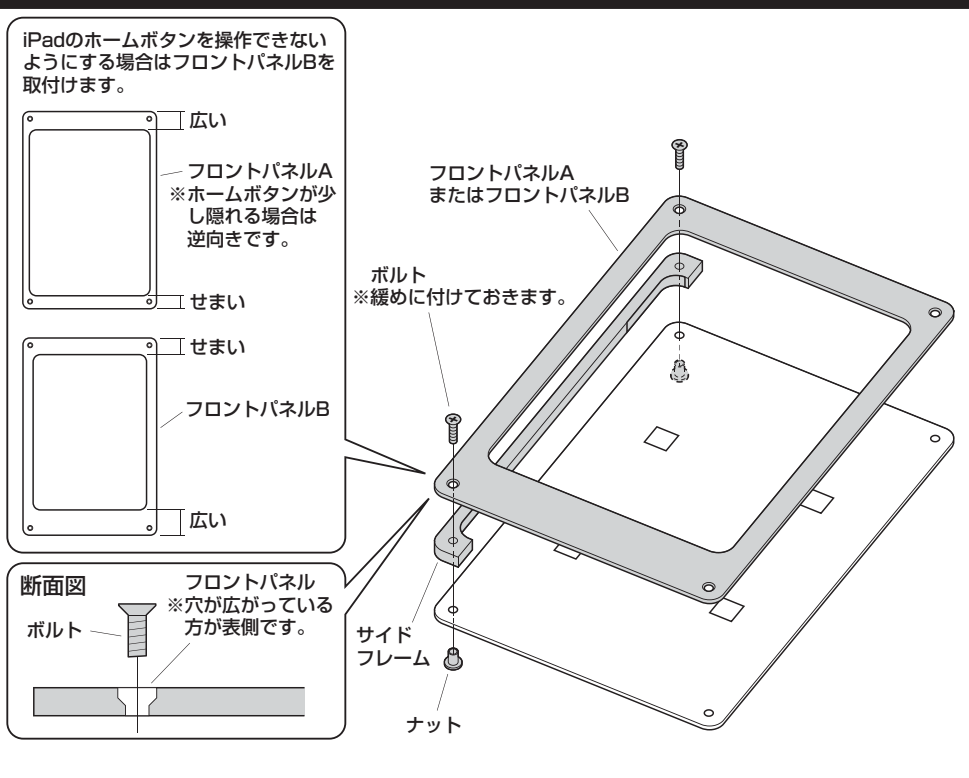
1 ケース本体からボルトとナットを 取外します。



2 ベースプレートとサイドフレームに シリコンパッドを貼り付けます。

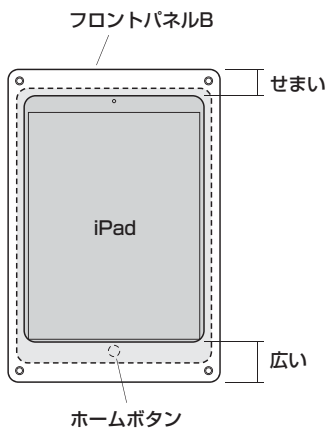


3 ベースプレートに片方のサイドフレームとフロントパネルを取付けます。



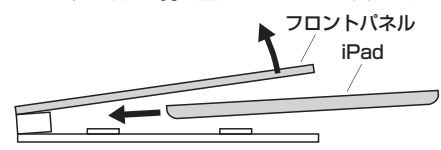
4 iPadを横から差込みます。

フロントパネルBを使用している場合はiPadを下図の向きに入れます。

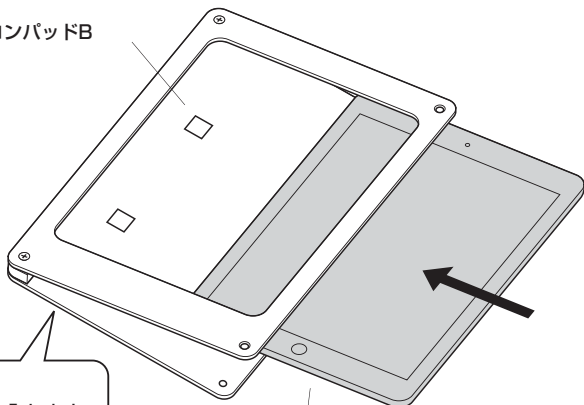


横から見た図

フロントパネルを持ち上げながらiPadを入れます。

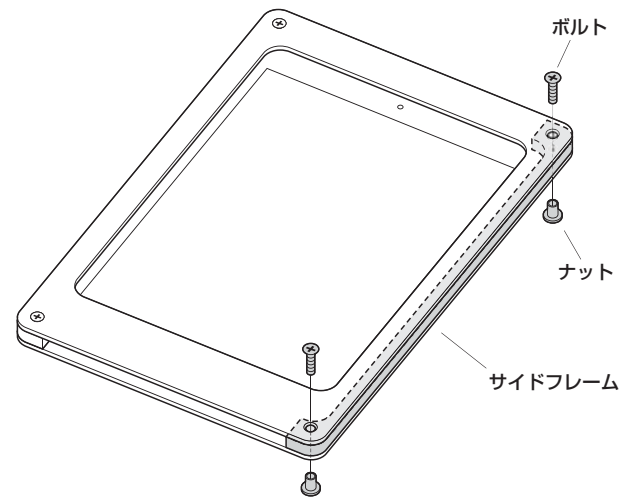


シリコンパッドB



iPad
※シリコンパッドBが剥がれないように注意して差込みます。

5 サイドフレームを取付けて完成です。



▲注意▲

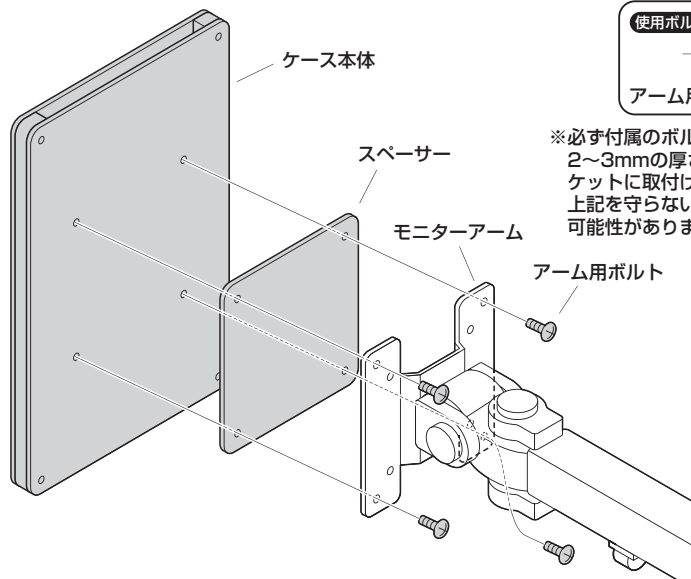
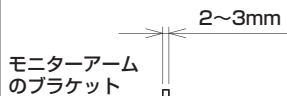
最後にすべてのボルトを締め付けます。

モニターアーム等に取付ける場合

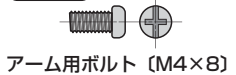
▲注意▲

必ずiPadを外した状態で取付けてください。

ブラケットの板厚が2~3mmのモニターアームに取付けてください。



使用ボルト



アーム用ボルト (M4×8)

※必ず付属のボルト、スペーサーを使用し、2~3mmの厚さのモニターアームのブラケットに取付けてください。上記を守らないとiPad本体に傷を付ける可能性があります。