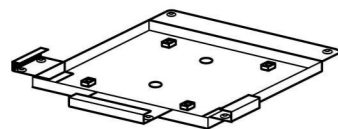


この度は、弊社製品をお求めいただきましてありがとうございました。  
ご使用前に、製品の使い方と使用上の注意事項について書いた、説明書をよくお読みになり製品を  
末永くご使用いただくために、説明書を大切に保存して正しくお使い下さい。

★用意していただくもの・・・プラスドライバー・電動ドリル  
手袋（組み立て時のケガ等を防ぐために必ず着用してください。）



## 組立て部品



ホルダー×1個



セキュリティプレート×1個

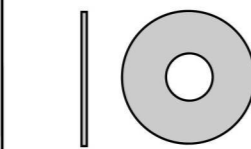


シリアルナンバーシール×1枚

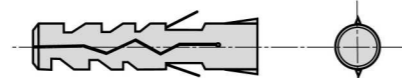
### 使用小部品



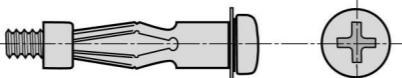
ワッシャ [M4] ×2枚



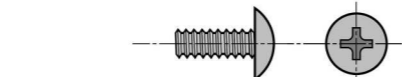
ワッシャ [M6] ×2枚



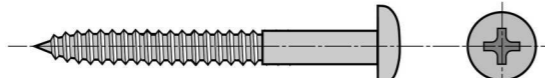
アンカーボルトA×2本  
(コンクリート用)



アンカーボルトB×2本  
(石膏ボード用)



スクリュー [M4×10] ×4本



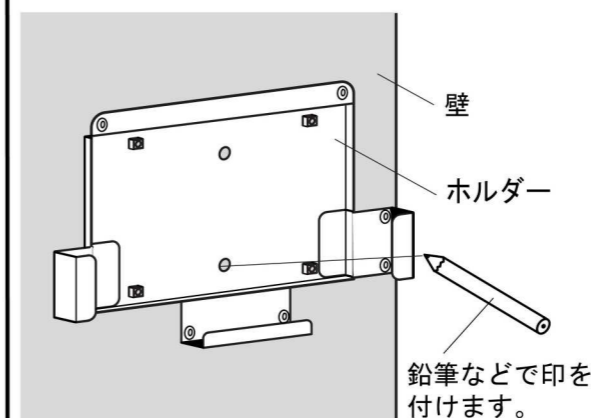
木ネジ [M5.8×45] ×2本

## 取付ける前に

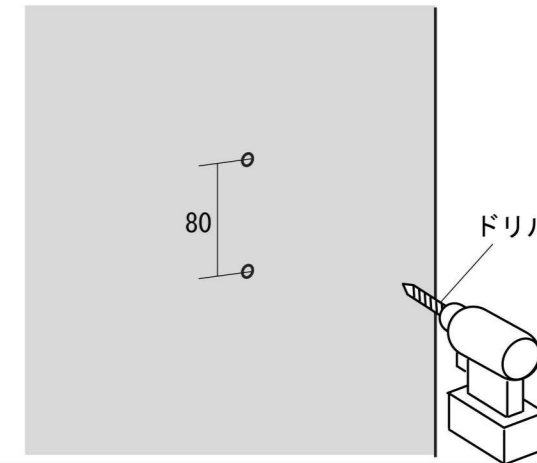
⚠ 各家屋によって壁面の構造や強度は異なります。本書に記載してある取付け方を参考にして、工事業者様が専門的に壁面を診断の上、十分な強度を持つ最適な方法を決めて工事を行って下さい。

## 1 壁面にブラケットを取付ける穴を開けます。

①ホルダーを取付ける壁に当ててテンプレートにし、取付け穴を開ける2ヶ所に印を付けます。



②ドリルを使い壁に印を付けた2ヶ所に下穴を開けます。  
コンクリートの場合直径8mm深さ約5.5mm  
石膏ボードの場合直径9mmの穴を開けてください。  
※適応板厚9mm~16mm

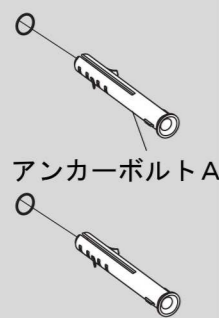


## 2 壁面にフックを取付けます。

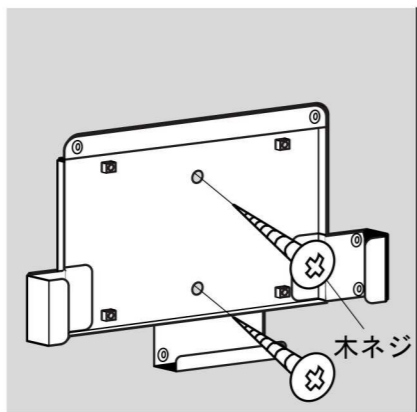
### 壁面がコンクリートの場合

①ドリルで開けた穴にアンカーボルトAを差し込みます。

②木ネジでホルダーを取付けます。



アンカーボルトA

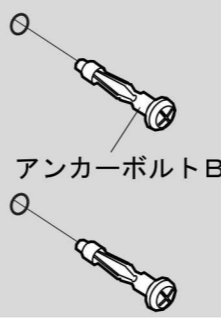


木ネジ

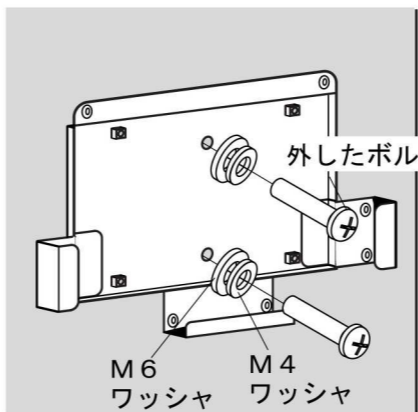
### 壁面が石膏ボードの場合

①ドリルで開けた穴にアンカーボルトBを差し込みボルトを締めて固定した後ボルトのみを緩めて外します。

②M6ワッシャ・M4ワッシャボルトでブラケットを取付けます。



アンカーボルトB

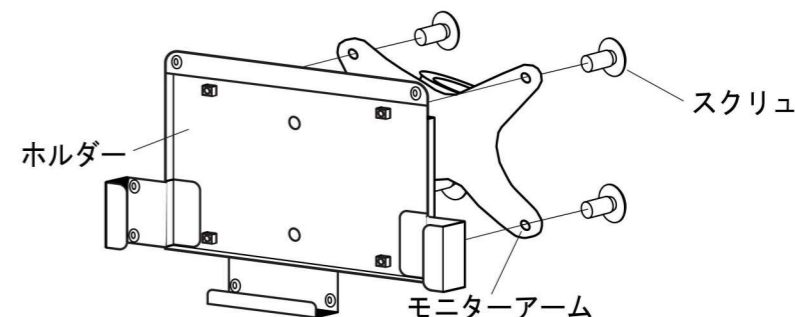


外したボルト

M6ワッシャ M4ワッシャ

## モニターアームに取付ける場合

ホルダーにモニターアームをスクリューで取付けます。



## セキュリティプレートを使用する場合

※ダイヤル錠・南京錠は付属していません  
別途ご購入ください

①ホルダーにセキュリティプレートを合わせます。

②穴を合わせて鍵で止めます。

