

この度は、弊社製品をお買求めいただきましてありがとうございました。  
このアーム取付け用バー・支柱は組立式になっておりますので、下記の要領で組立ててください。  
パッキングケースの中には、下記の部品が入っています。

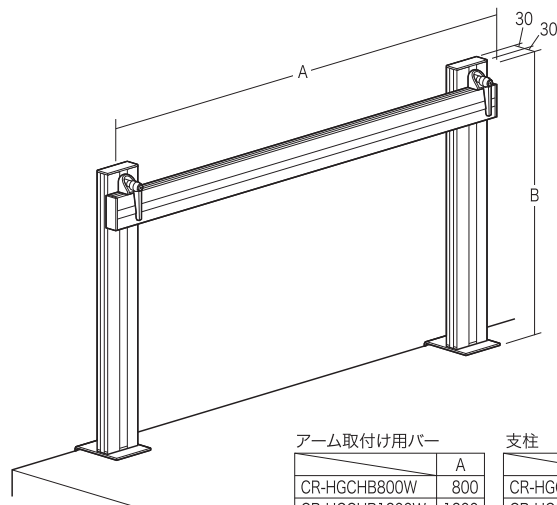
**組立説明書は組立て後も  
大切に保管してください。**

この製品を第三者に貸し出すときは、この説明書も共に  
貸し出し、よく読んでから使用するようご指導ください。

★用意していただくもの・・・  
手袋（組立て時のケガ等を防ぐために必ず着用してください）

**完成図**

※本書はアーム取付け用バー(CR-HGCHBシリーズ)と支柱2本セット(CR-HGCHFシリーズ)の2シリーズを合わせた組立説明書です。



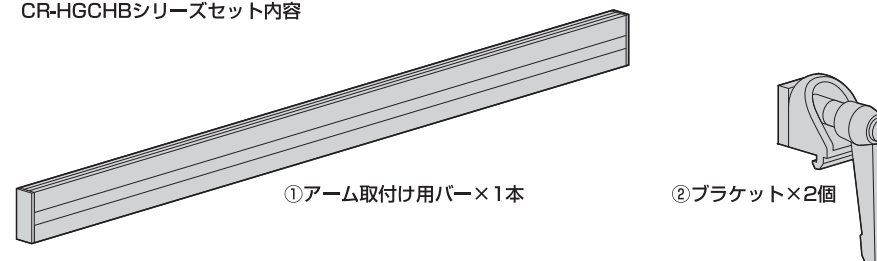
アーム取付け用バー		支柱	
	A		B
CR-HGCHB800W	800	CR-HGCHF450W	460
CR-HGCHB1200W	1200	CR-HGCHF700W	710
CR-HGCHB1600W	1600		
CR-HGCHB1800W	1800		

耐荷重 バー1本につき20kg

※部品の欠品や破損があった場合は、品番（CR-HGCHB800Wなど）と下記の部品番号（①～③）と部品名（ブラケットなど）をお知らせください。

**組立て部品**

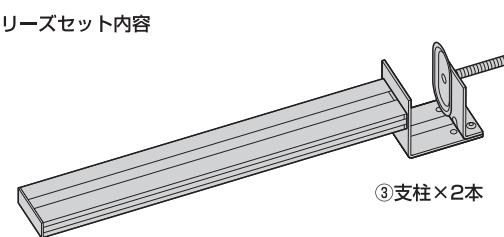
CR-HGCHBシリーズセット内容



※支柱は同梱されていません。

**組立て部品**

CR-HGCHFシリーズセット内容

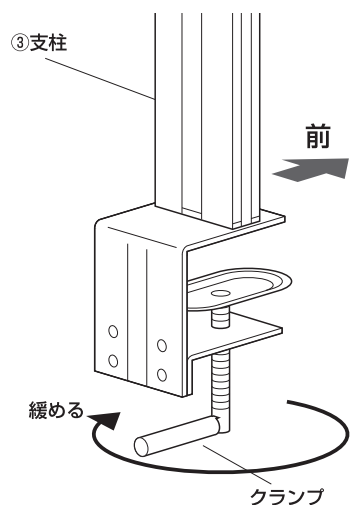


※アーム取付け用バーやブラケットは同梱されていません。

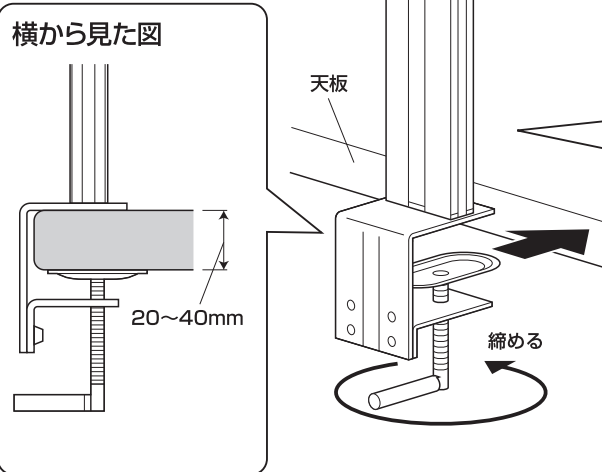
**1 天板に支柱を取付けます。**

※取付け可能な天板の厚さは20～40mmです

① クランプを回して緩めます。



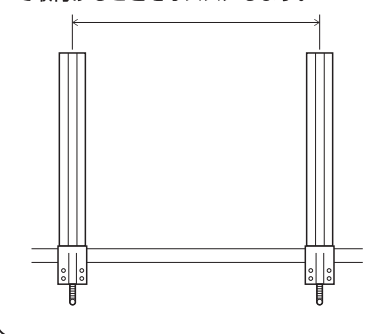
② 天板に取付けます。



※同様にもう一本の支柱も取付けます。

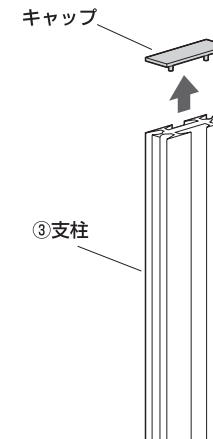
後から見た図

アーム取付け用バーの長さ100～500mm  
で取付けることをおすすめします。

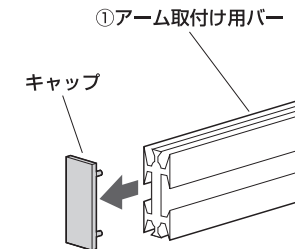


**2 キャップを取外します。**

① 支柱のキャップを取外します。



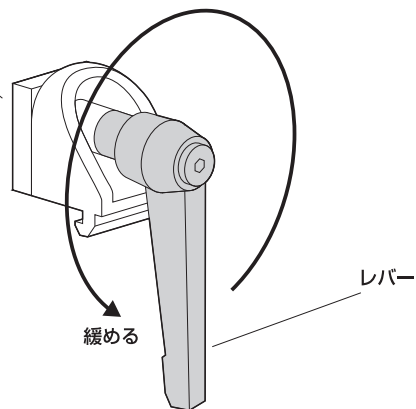
② アーム取付け用バーの片側のキャップを取外します。



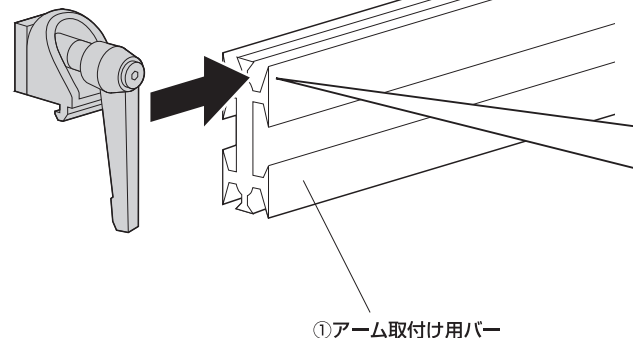
### 3 ブラケットをアーム取付け用バーに取付けます。

①ブラケットのレバーを回して緩めます。

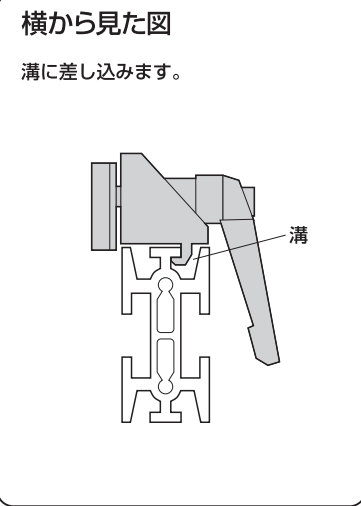
②ブラケット



②ブラケットをアーム取付け用バーに取付けます。

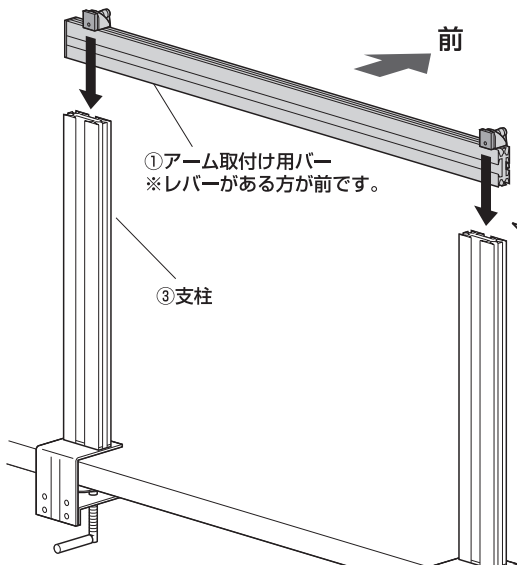


※同様にもう一つの  
ブラケットも取付けます。



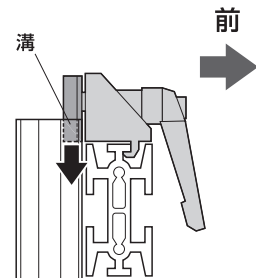
### 4 アーム取付け用バーをクランプ付き支柱に取付けます。

①アーム取付け用バーを支柱2本に差し込みます。

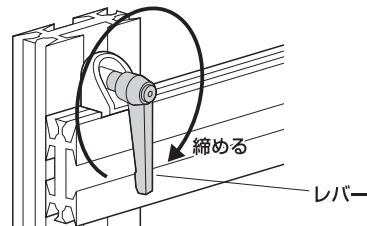


横から見た図

溝に差し込みます。



②アーム取付け用バーを水平にしてからレバーを回して固定します。



※同様にもう一つの  
レバーも固定します。

▲ 注意 ▲

アーム取付け用バーが傾いていると取付けた  
モニターアームが固定されずに、機器の破損、  
怪我の恐れがあります。  
必ずアーム取付け用バーを水平にしてください。

### 5 キャップを取付けて完成です。

