



# 縦収納19インチマウントハブボックス(CP-TH2UN・CP-TH4UN)共通取扱説明書

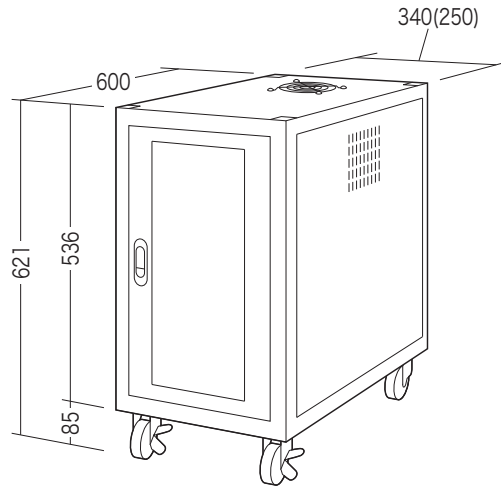
この度は、弊社製品をお買求めいただきましてありがとうございました。  
パッキングケースの中には、下記の部品が入っています。

**組立説明書は組立て後も  
大切に保管してください。**

この製品を第三者に貸し出すときは、この説明書も共に  
貸し出し、よく読んでから使用するようご指導ください。

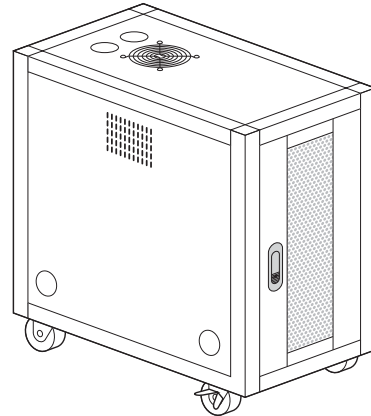
★用意していただくもの・・・プラスドライバー  
手袋（作業時のケガ等を防ぐために必ず着用してください）

## 完成図



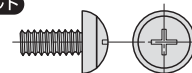
※（）内はCP-TH2Uの寸法です。  
総耐荷重50Kg

## 内容物



ボックス本体×1台

### 使用ボルト



台座付きボルト (M5×12)

CP-TH2U・・・10本  
CP-TH4U・・・18本



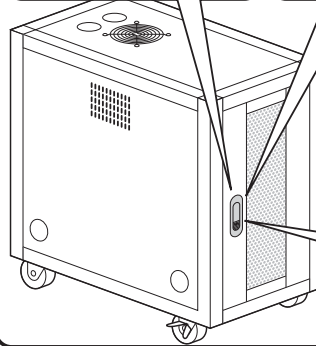
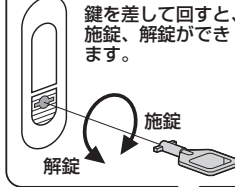
ケージナット  
CP-TH2U・・・10個  
CP-TH4U・・・18個



鍵×2個

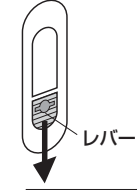
## 扉の開閉方法

### 施錠、解錠方法

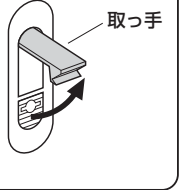


### 扉の開け方

① レバーを下にスライドし、取っ手を  
出します。



② 出てきた取っ手をつかんで、扉を開  
けます。



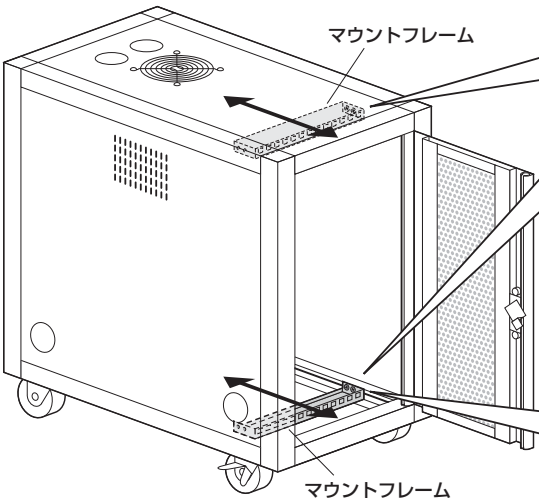
### 扉の閉め方

扉を閉めてから、取っ手をカチッ  
と音になるまで押し込みます。



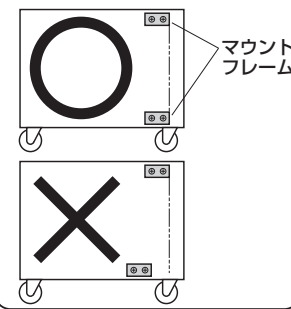
## 機器の取付け方法

① 取付ける機器に合わせてマウントフレームの位置を  
調整します。

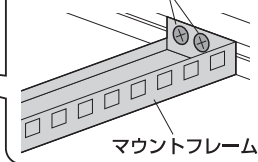


### 横から見た図

※必ず横から見て同じ位置になる  
ように調整してください。

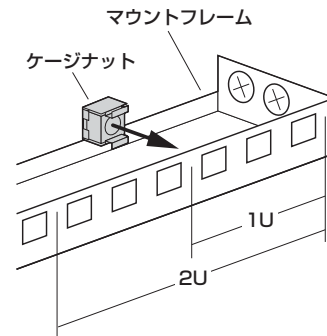


ボルトを緩めるとマウント  
フレームの位置を調整でき  
ます。



② ケージナットをマウントフレーム  
の内側からはめ込みます。

※機器に合わせて任意の位置に取付  
けます。



③ 機器の取付け穴を使用して  
ボルトで固定します。

機器は下図の向き  
で取付けます。

マウントフレーム

取付ける  
機器

マウントフレーム

マウントフレーム

マウントフレーム

マウントフレーム

マウントフレーム

マウントフレーム

マウントフレーム

マウントフレーム

マウントフレーム

マウントフレーム

マウントフレーム

マウントフレーム

マウントフレーム

マウントフレーム

マウントフレーム

マウントフレーム

マウントフレーム

マウントフレーム

使用ボルト



台座付きボルト (M5×12)

マウントフレーム

マウントフレーム

マウントフレーム

マウントフレーム

マウントフレーム

マウントフレーム

マウントフレーム

マウントフレーム

マウントフレーム

マウントフレーム

マウントフレーム

マウントフレーム

マウントフレーム

マウントフレーム

マウントフレーム

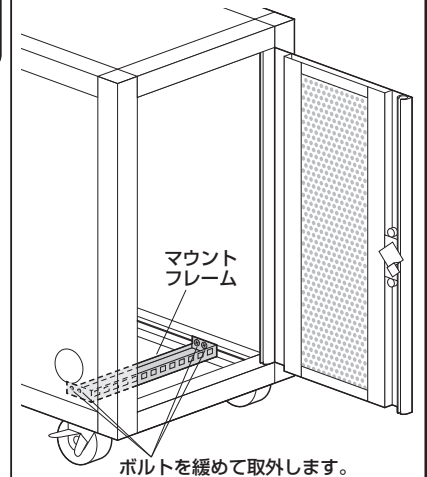
マウントフレーム

マウントフレーム

マウントフレーム

## パソコンを入れて使う場合

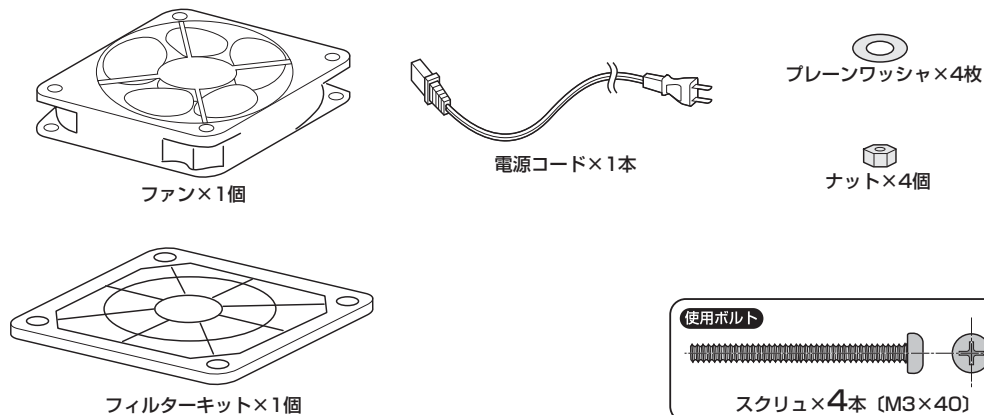
パソコンを入れて使う場合は下側のマウント  
フレームのボルトを緩めて取外します。



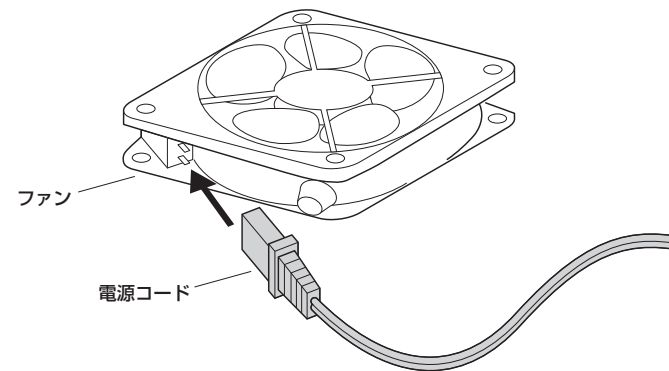
ボルトを緩めて取外します。

# ファン (オプション 品番: CP-FANS・CP-SFANS)の取付け方法

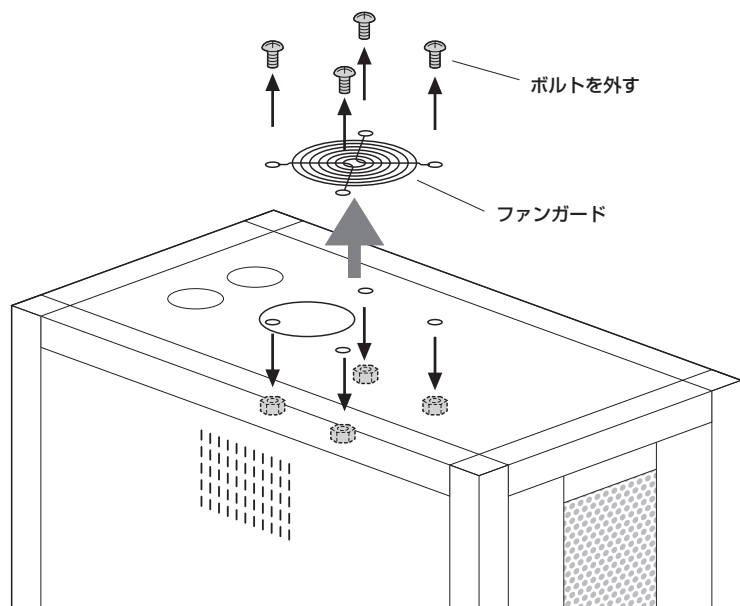
## 組立て部品



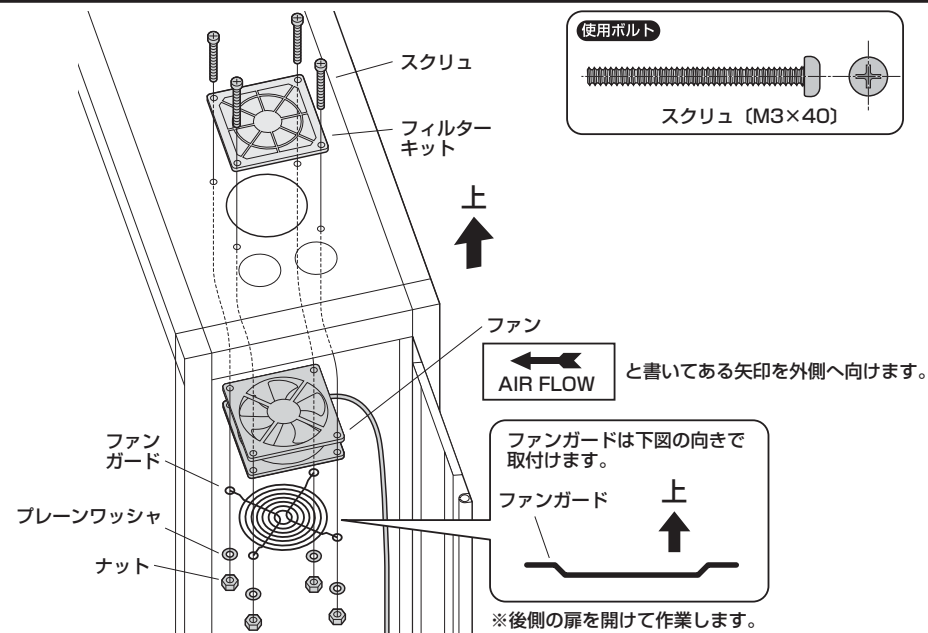
## 1 電源コードをファンに差し込みます。



## 2 ボックス本体のファンガードを取外します。



## 3 フィルターキット、ファン、ファンガードを取付けて完成です。



製品に関するお問い合わせ  
 製品の品質管理には細心の注意を払っていますが、万一、不都合な点や製品に関するお問い合わせなどございましたら、お買求めの販売店又は右記までお気軽にご相談下さい。

BF/AG/RKDC

サンワサプライ株式会社

岡山サブライセンター / 〒700-0825 岡山県岡山市北区田町1-10-1  
 TEL.086-223-3311 FAX.086-223-5123  
 東京サブライセンター / 〒140-8566 東京都品川区南大井6-5-8  
 TEL.03-5763-0011 FAX.03-5763-0033

<http://www.sanwa.co.jp/>