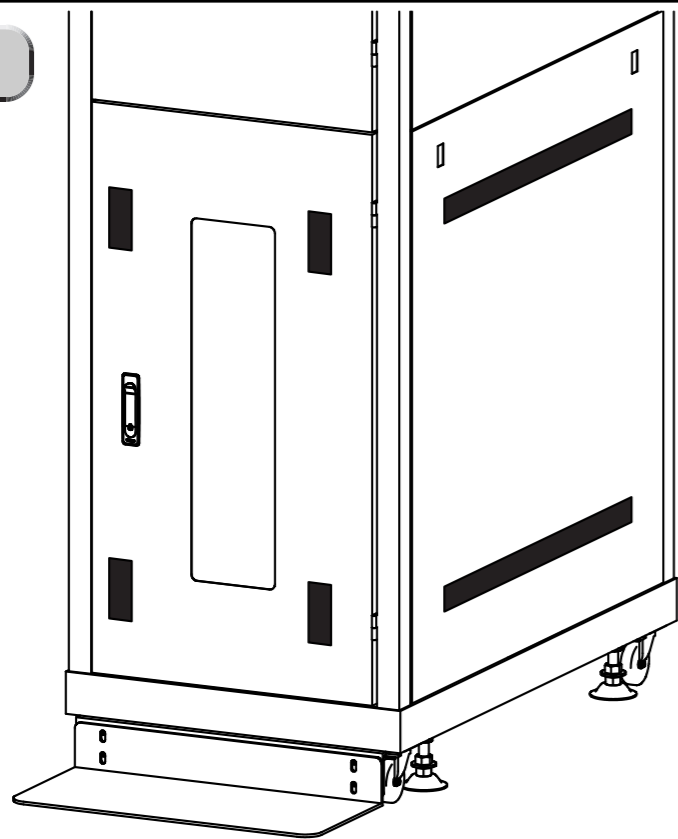


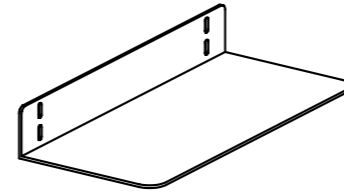
この度は、弊社製品をお買求めいただきましてありがとうございました。
この製品は組立式になっておりますので、下記の要領で組み立ててください。
パッキングケースの中には、下記の部品が入っています。

用意していただくもの・・・手袋（銅製ですので組み立ての際は必ず着用してください。）

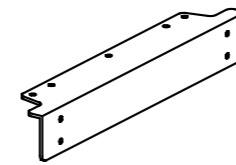
完成図



組立て部品



スタビライザー × 1枚

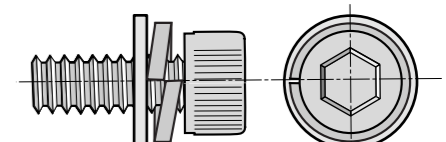


ブラケット × 1枚



シリアルナンバーシール

使用ボルト

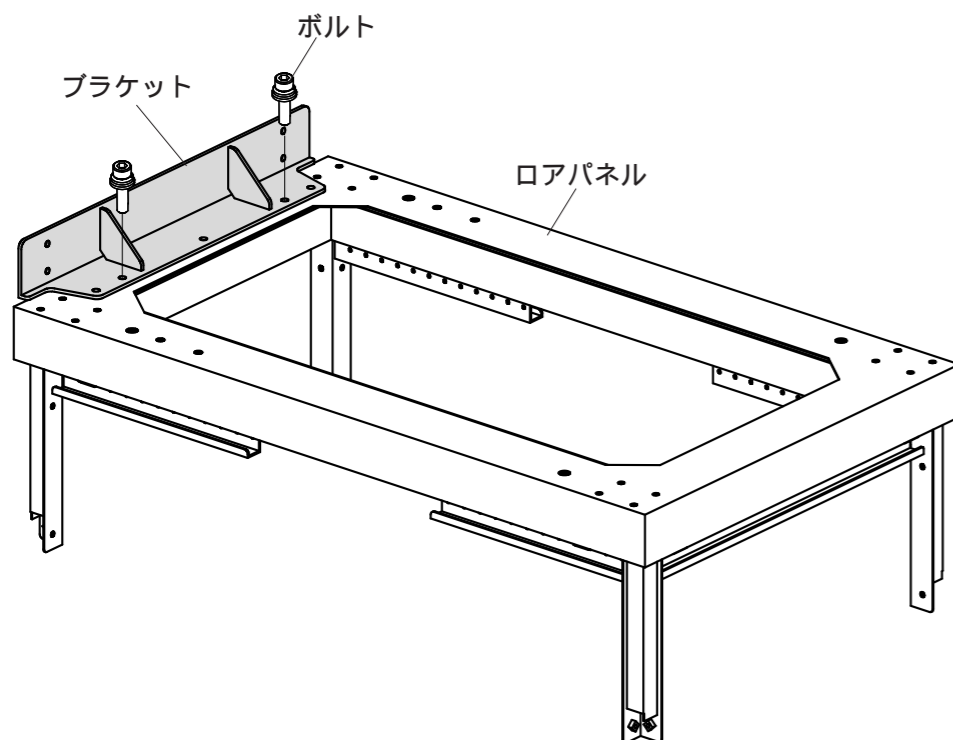


ボルト〔M8×20〕× 6本



六角レンチ × 1体
(6)

1 本体組立前、ロアパネルにブラケットをボルトで取付けます。



2 本体組立後、ブラケットにスタビライザーをボルトで組み付けます。

