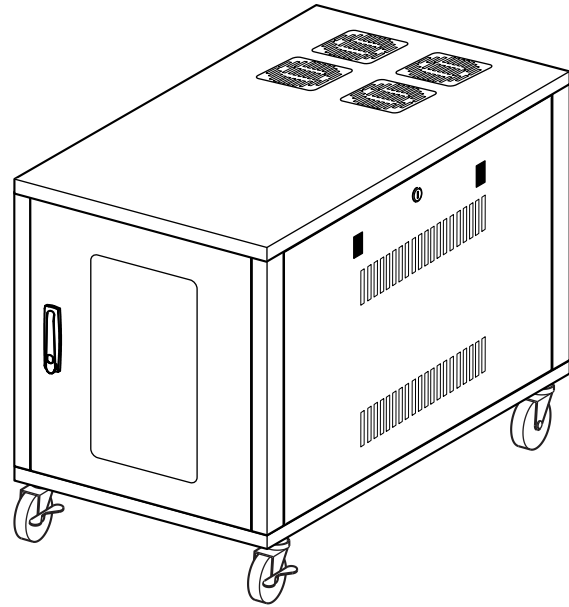


この度は、弊社製品をお買求めいただきましてありがとうございました。
この製品は組立式になっておりますので、下記の要領で組み立ててください。
パッキングケースの中には、下記の部品が入っています。

用意していただくもの・・・プラスドライバー
手袋 (鋼製ですので組み立ての際は必ず着用してください。)

完成図



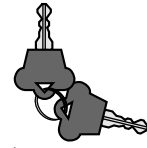
組立て部品

扉内側に貼り付けてあります。

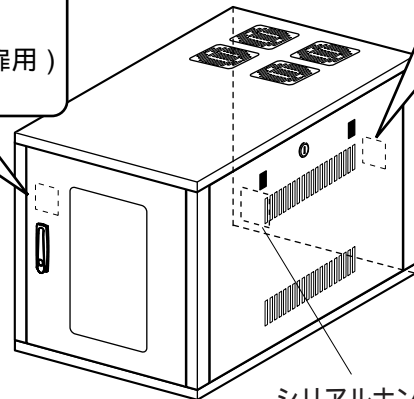


カギセット (前扉用)
× 1個

バックパネル内側に貼り付けてあります。



カギセット (バックパネル、サイドパネル用)
× 1個



本体 × 1個

シリアルナンバーシール



ストッパー付き
キャスター × 2個



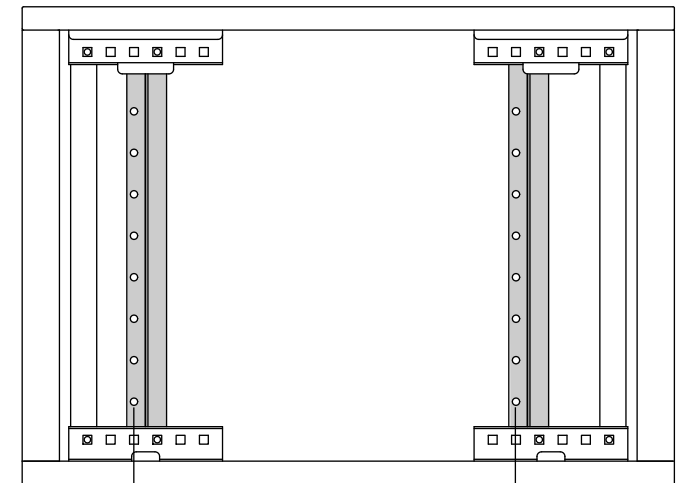
キャスター × 2個



スパナ × 1本

部品の欠品や破損があった場合は、品番 CP - SVNC1 などと
上記の部品番号 (~) と部品名 (本体 など) をお知らせください。

取付支柱について

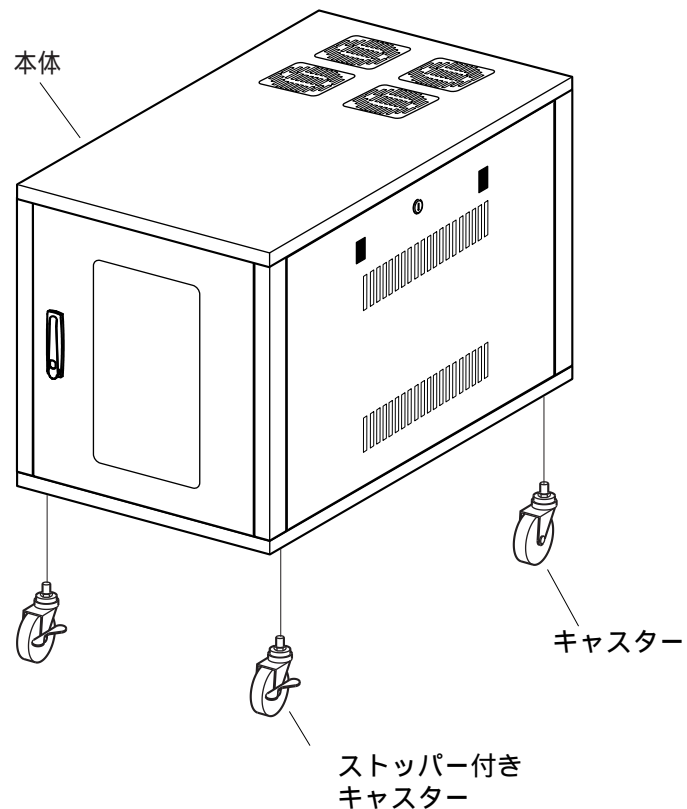


取付支柱は以下の間隔で取付けられています。
移動する場合は間隔を守ってください。

- CP-SVNC1・4: 310mm
- CP-SVNC2・5: 410mm
- CP-SVNC3・6: 510mm

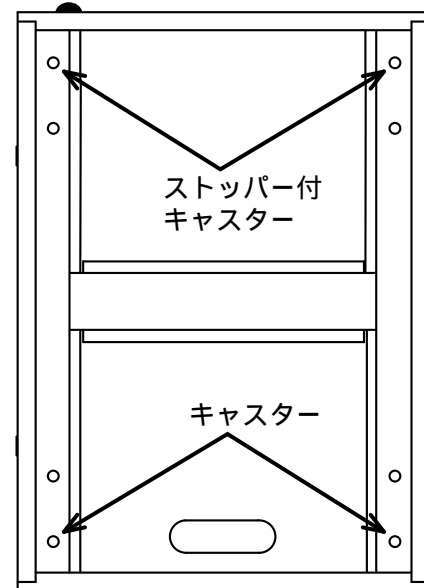
1

本体にキャスターを取付けます。
取付け位置は詳細図を参照下さい。



詳細図

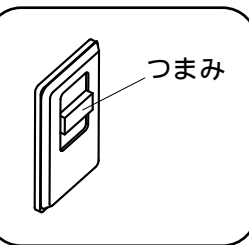
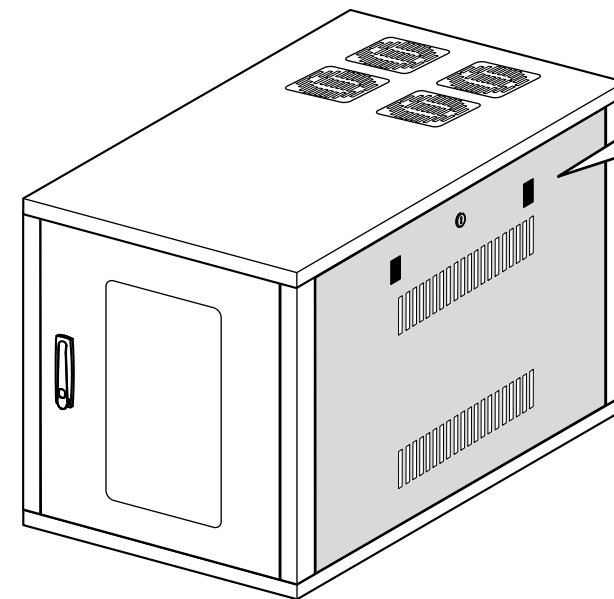
前 (扉側)



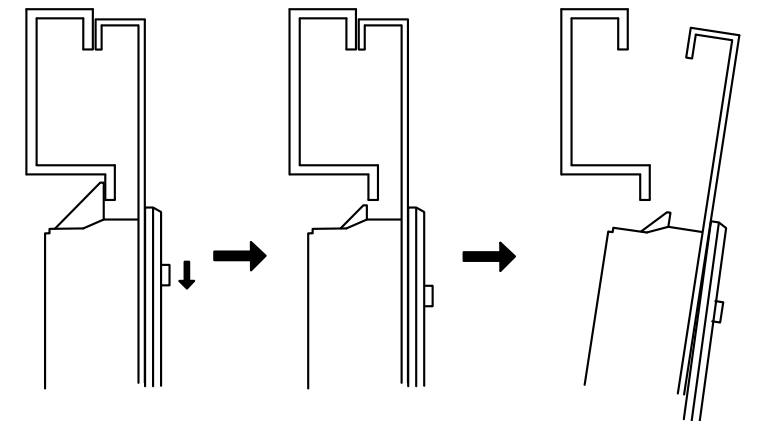
ストッパー付
キャスター

キャスター

パネルの取外し方



つまみ部分を下へ押し下げたままで
サイドパネルを手前に倒しながら取外します。

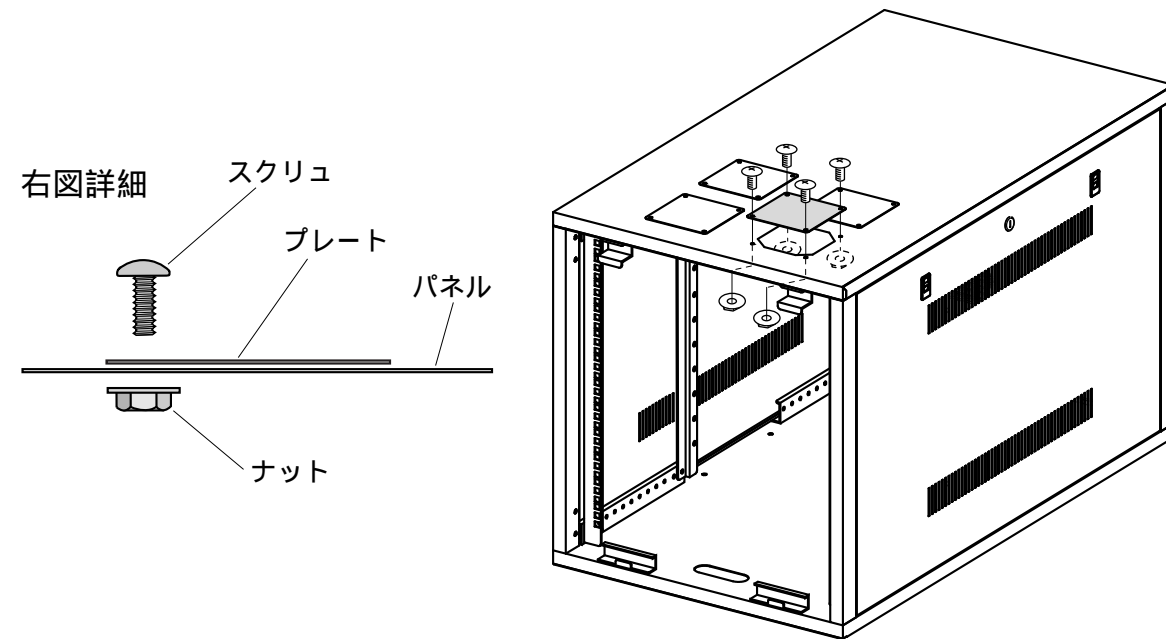


プレートの取外し方

プレートはプラスドライバーでネジを緩めてはずします。
裏側のナットが空回りする時はペンチではさんでください。

⚠️ お願い

プレートとネジ類は取外し後、なくさないように保管しておいてください。
(ファンを取外した際に必要になります。)



ファンの取付け方

ファンのコネクターに電源コードを差し込みます。
ファンを内側に入れ外からフィルターキットに通した
スクリューとワッシャ・ナットで固定します。

