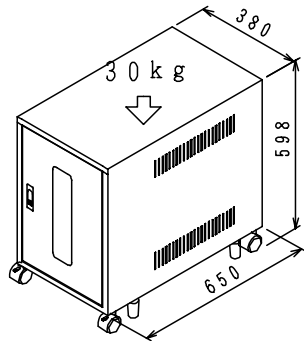


お買い上げありがとうございました  
 CP-028K (省スペースマウントボックス) を正しく組み立てていただくため、この組立説明書をよくお読みください。

組立説明書

CP-028K (4Uタイプ)  
 (省スペース 19インチマウントボックス)

完成品



総耐荷重 100kg

ご注意とお願い

1	天板の上に乗らないでください。
2	お手入れの際は、シンナー・ベンジン・みがき粉などは、使わないでください。
3	耐荷重内での使用にとどめてください。 総耐荷重は100kgです。
4	
5	
6	

仕様

品名	省スペース19吋マウントボックス
品番	CP-028K (4Uタイプ)
外形寸法	幅380×奥行650×高さ598
重量	18.5kg

製品に関するお問い合わせは

製品の品質管理には、細心の注意を払っていますが、万一不都合な点や製品に関するお問い合わせなどございましたら、お買い求めの販売店又は下記までお気軽にご相談ください。

東京サンワサプライセンター 岡山サンワサプライセンター  
 〒140-8565 東京都品川区南大井 6-5-9 〒711-1125 岡山市田町1-10-1  
 TEL 03-5763-0011 FAX 03-5763-0033 TEL 086-223-3311 FAX 086-223-5123

組み立てる前に

- 用意していただくもの・・・手袋 (鋼製品ですので組み立ての際は必ず着用してください。)
- 部品を確認してください。

部品	本体×1 扉、バックパネルは取り付け済みです。	マウント取付板×2 取り付け済みです。	六角レンチ×1 アジャスター×4	ストッパー付きキャスター×2 キャスター×2 13Mスパナ×1	ケージナット (セット×8)	鍵×2 (スベア付き)
----	----------------------------	------------------------	---------------------	---------------------------------------	-------------------	-------------

組み立て方

(ボルトはゆるめに締めておいて、完成後もう一度締め直してください。)

1 箱から出した本体にキャスター、アジャスターを取り付けます。  
 (ストッパー付きキャスターが前方にきます。)

2 扉をあけます。  
 (出荷時は鍵はかかっていません。)

バックパネルの脱着方法  
 バックパネルは、下側の切込みにめ込んで、上部の鍵で固定します。

扉の外し方 (容易に脱着可能です。)  
 メンテナンス時などに扉を外して便利です。  
 扉の裏側の上部端に脱着ヒンジがあります。

3 マウント取付板の取付位置の変更方法  
 \*出荷時はマウント取付板は、右寄りに取り付けてあります。  
 左寄りに変更する場合は、付属の六角レンチでボルトをはずして、  
 下図のように取り付けて下さい。

正面から見た図