

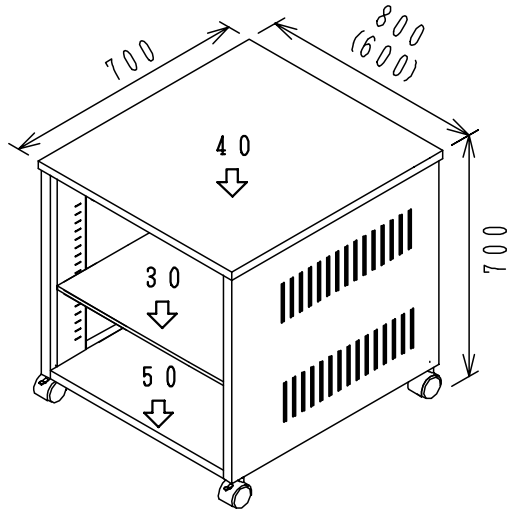
お買い上げありがとうございました

19インチマウントボックスを正しく組み立てていただくため、この組立説明書をよくお読みください。

組立説明書

CP-018N (CPUボックス)  
CP-019N (CPUボックス)

完成品



総耐荷重 100 kg

( ) 内は CP-019N の寸法

ご注意とお願い

- 1 天板の上に乗らないでください。
- 2 お手入れの際は、シンナー・ベンジン・みがき粉などは、使わないでください。
- 3
- 4

仕様

品名	CPUボックス
品番	CP-018N CP-019N
外形寸法 (重量)	CP-018N 幅800×奥行700×高さ700 28kg CP-019N 幅600×奥行700×高さ700 24kg

製品に関するお問い合わせは

製品の品質管理には、細心の注意をはらっていますが、万一不都合な点や製品に関するお問い合わせなどございましたら、お買い求めの販売店又は下記までお気軽にご相談ください。

東京サンワサプライセンター 岡山サンワサプライセンター  
〒140-8566 東京都品川区南大井 6-5-8 〒700-0825 岡山市 田町 1-10-1  
TEL 03-5763-0011 FAX 03-5763-0033 TEL 086-223-3311 FAX 086-223-5123

組み立てる前に

□用意していただくもの・・・手袋 (鋼製品ですので組み立ての際は必ず着用してください。)

□部品を確認してください。(この商品は天板とフレームの2梱包になっています。)

<b>天板</b> テーブルトップ×1 	可動棚板×1 CP-018N用は補強が入っています。 	下段棚板×1 CP-018N用は補強が入っています。 	ユレ止枠×1 	<b>フレーム</b> フレーム (左右) ×各1 	棚板取付爪×4 	ボルトA (M6×12) ×12 	ストッパー付キャスター×2 
						ボルトB (M6×30) ×2 	キャスター×2 
						六角レンチ×1 	13Mスパナ×1 

組み立て方

(ボルトはゆるめに締めておいて、完成後もう一度締め直してください。)

1 裏側にしたテーブルトップにサイドパネル (左右) をボルトAで取付けます。サイドパネル (左右) にキャスターを取付けます。(ストッパー付キャスター) を前側に取付けてください。サイドパネル (左右) は下図を参照して下さい。1~3までは、ボルトは全て緩めに締めておき、3終了後、全てのボルトをもう一度締め直します。

右フレーム (外にロゴシールあり)  
キャスター  
ストッパー付キャスター  
ユレ止め用穴 (大)  
オプション用穴 (小)  
ボルトA  
テーブルトップ

後  
前  
メイン天板の前後  
左フレーム

2 サイドフレームにユレ止枠をボルトAとBで取付けます。ユレ止枠の取付向きに注意して下さい。

ボルトA  
ボルトB

丸穴がある方が内側 (中側) に来ます。

3 サイドパネル (左右) に下段棚板をボルトAで取付けます。今まで緩めに締めておいたボルトをもう一度締め直して下さい。  
\*CP-018Nの下段棚にはオプション取付穴がありますので注意して下さい。

サイドパネル  
ボルトA  
オプション取付穴 (CP-018Nのみ)  
下段棚板

前

5 まずボックスを起こします。サイドフレーム (左右) 内側の角穴に棚板取付爪を右図の要領で取付け (お好みの高さの位置に取付けてください。)、可動棚板を取付けます。これで完成です。

サイドフレーム  
可動棚板  
棚板取付爪

本体内側の角穴  
棚板取付爪

① 角穴に爪を挿入

② 爪を回転させ、角穴に差し込む

棚板取付爪 取付方法

前