

この度は、弊社製品をお求めいただきましてありがとうございました。
本製品は組立式になっておりますので、下記の要領で組立ててください。
パッキングケースの中には、下記の部品が入っています。

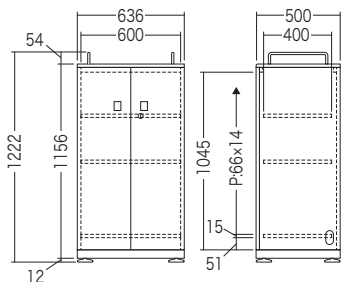
**組立説明書は組立て後も
大切に保管してください。**

この製品を第三者に貸し出すときは、この説明書も共に
貸し出し、よく読んでから使用するようご指導ください。

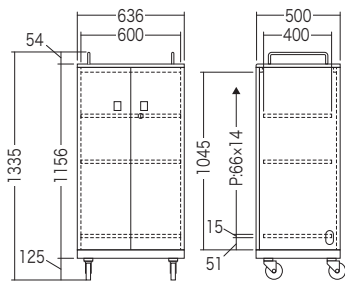
★用意していただくもの・・・プラスドライバー
手袋（組立て時のケガ等を防ぐために必ず着用してください）

完成図

〈アジャスターを使用する場合〉



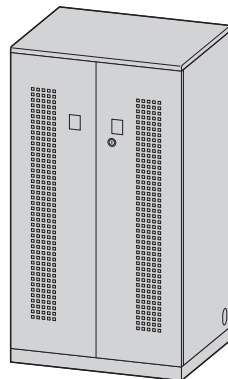
〈キャスターを使用する場合〉



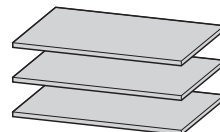
耐荷重 天板 80kg 中棚 20kg
総耐荷重 150kg

組立て部品

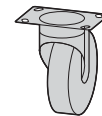
※部品の欠品や破損があった場合は、品番（CAI-CAB45など）と下記の部品番号（①～⑫）と
部品名（ガードなど）をお知らせください。



①キャビネット本体×1台



②棚板×3枚



③キャスター
(ストッパー無し)×2個



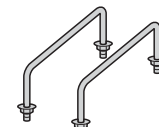
④キャスター
(ストッパー付き)×2個



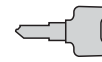
⑤アジャスター×4個



⑥棚板取付け用金具
×12個



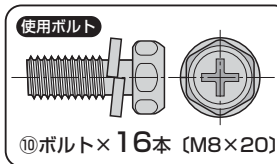
⑦ガード(ナット付き)×2本



⑧前扉用鍵×2本
※黒い樹脂が付いています。



⑨バックパネル用鍵×2本



⑩ボルト×16本 (M8×20)



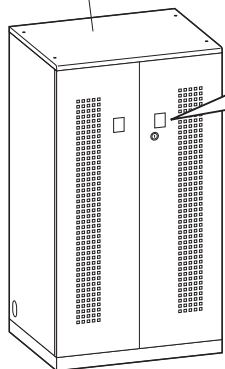
⑪スパナ(大)×1本



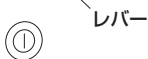
⑫スパナ(小)×1本

1 キャビネット本体の扉を開けて
組立て部品を取出します。

①キャビネット本体

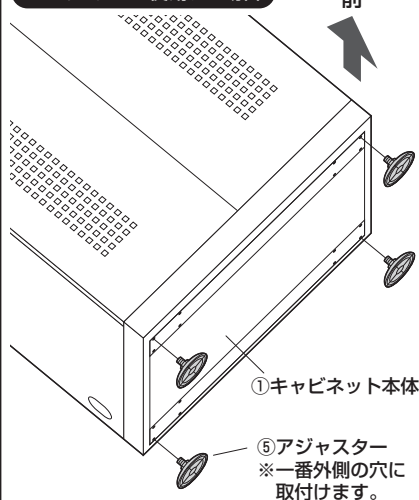


右の扉の取手のレバーを
引くと前扉を開くことが
できます。

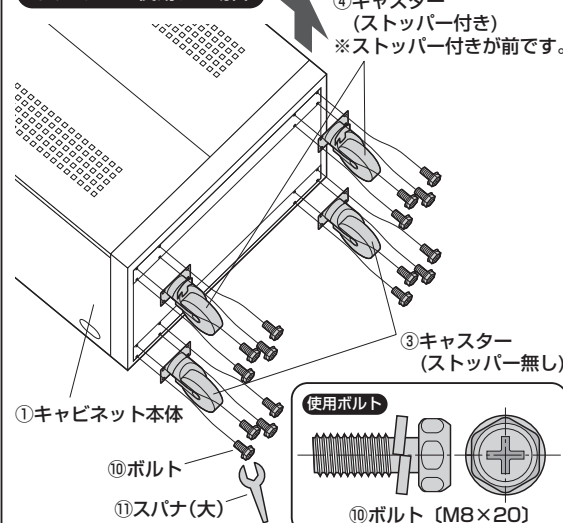


2 キャビネット本体を倒し、アジャスターもしくはキャスターを取付けます。
※キャビネット本体は必ず大人2人以上で倒してください。

アジャスターを使用する場合



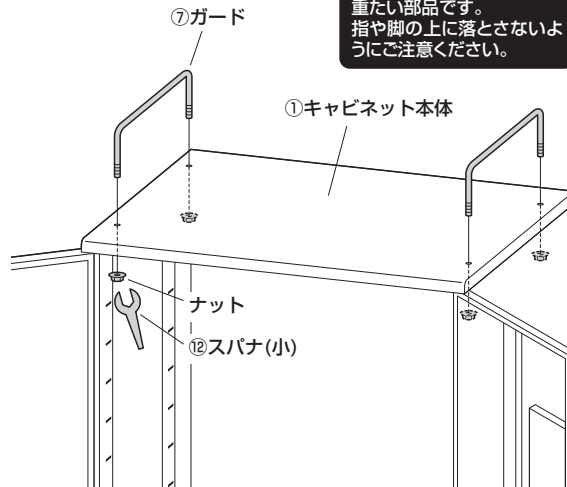
キャスターを使用する場合



3 キャビネット本体を起こし、ガードを取付けます。
※キャビネット本体は必ず大人2人以上で起してください。

⚠注意⚠

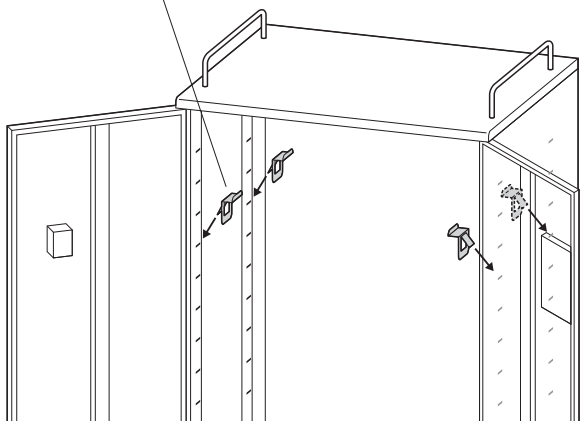
キャビネット本体は非常に
重たい部品です。
指や脚の上に落とさないよう
にご注意ください。



棚板を取付けて完成です。

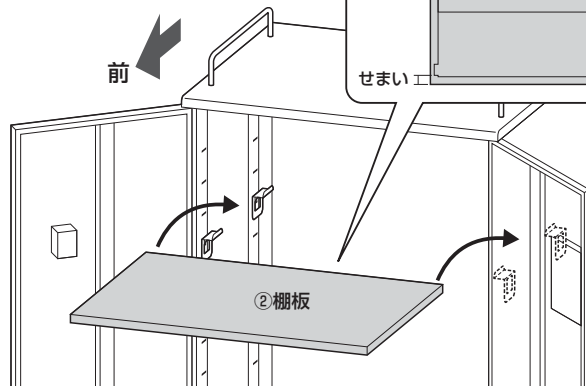
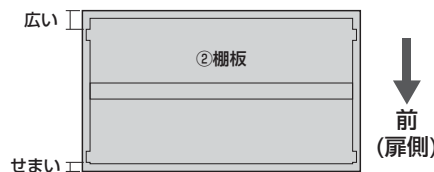
①キャビネット本体の任意の高さに棚板取付け用金具を引っ掛けます。

⑥棚板取付け用金具
※4個とも同じ高さに取付けます。



②棚板を乗せます。

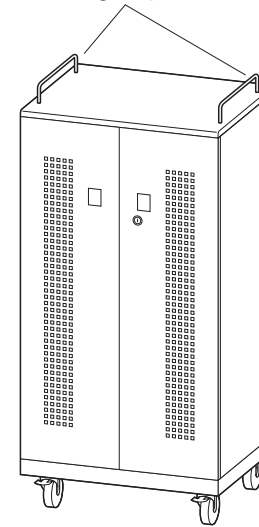
下から見た図
せまい方が前です。



※同様に残りの2枚の棚板も取付けます。

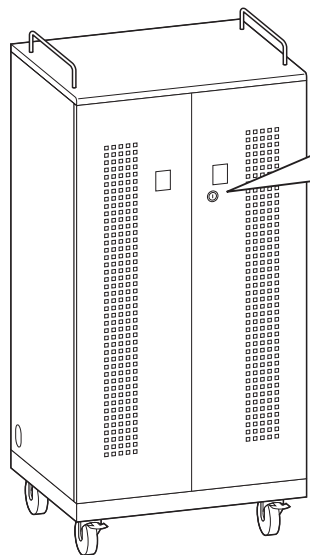
使用上のご注意

⑦ガード

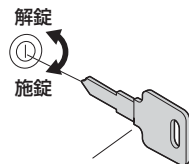


▲ 注意 ▲
ガードをつかんで製品を持ち上げないでください。

前扉の施錠方法



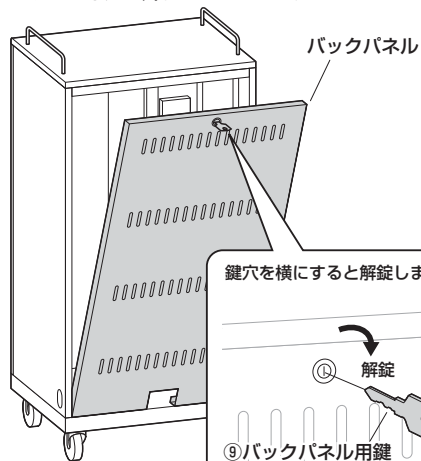
鍵を差して回すと、施錠・解錠ができます。
施錠・解錠後は鍵を抜いてください。



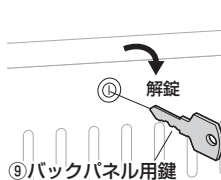
⑧前扉用鍵
※黒い樹脂が付いています。

バックパネルの開閉(施錠)方法

〈開け方〉
鍵穴を横にして解錠すると
バックパネルを外すことができます。



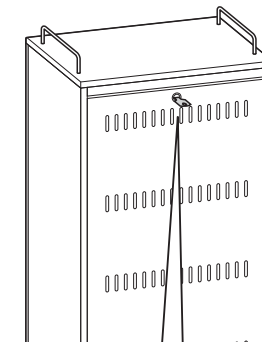
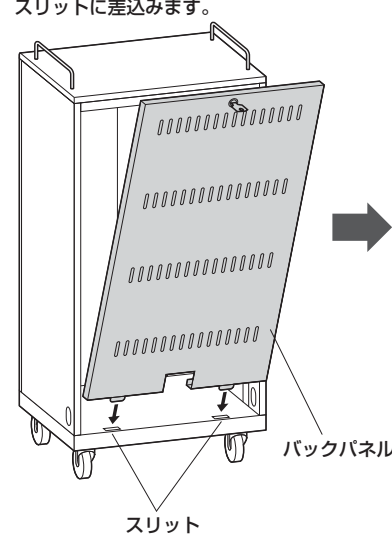
鍵穴を横にすると解錠します。



〈閉め方〉

①バックパネルをキャビネット本体の
スリットに差込みます。

②施錠します。



鍵穴を縦にすると施錠します。



⑨バックパネル用鍵