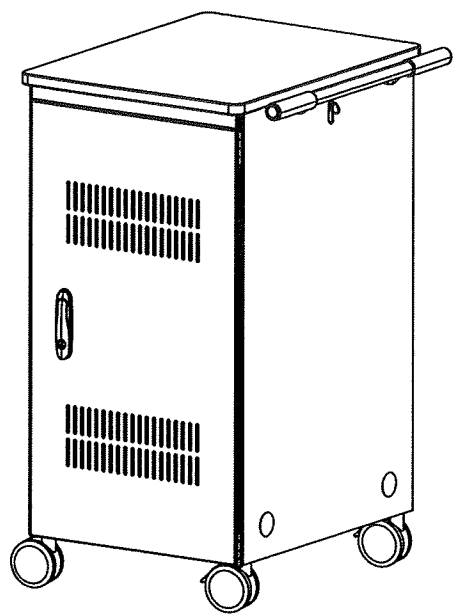


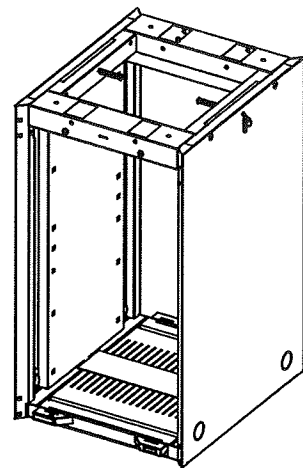
この度は、弊社製品をお買求めいただきましてありがとうございました。  
 この製品は組立式になっております。パッキングケースの中に下記の部品が入っていますので確認の上、下記要領で組み立てて下さい。  
 ご使用前に、製品の使い方と使用上の注意事項について書いた、説明書をよくお読みになり製品を未永くご使用いただくために、説明書を大切に保存して正しくお使い下さい。

★用意していただくもの・・・プラスドライバー  
 手袋（鋼製ですので組み立ての際は必ず着用してください。）

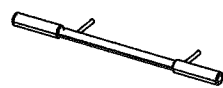
完成図



組立て部品 A 梱包



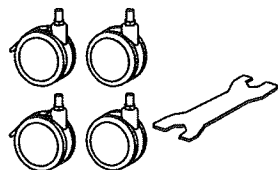
ボックス×1個



ハンドル×1個

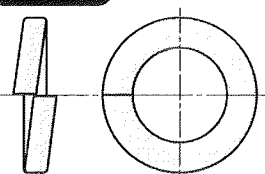


樹脂仕切り板×20枚

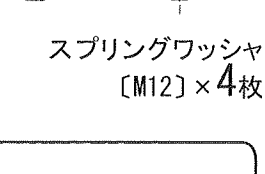


キャスターセット×1個

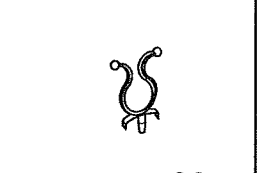
使用小部品



スプリングワッシャ  
〔M12〕×4枚

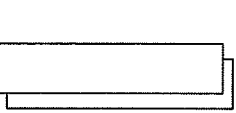


クリップ×22個

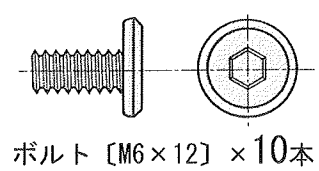


ケーブルホルダー×2個

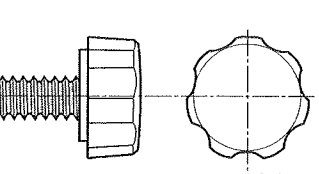
クリップ×22個



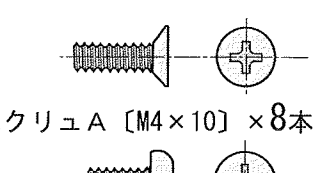
シールセット×2個



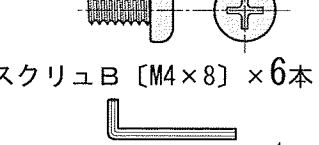
ボルト〔M6×12〕×10本



花ボルト〔M6×12〕×20本



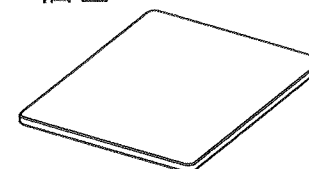
スクリュA〔M4×10〕×8本



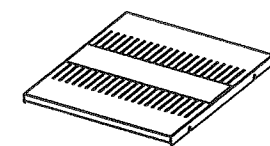
スクリュB〔M4×8〕×6本

六角レンチ×1本  
(No.4)

B 梱包



タブレットトップ×1枚



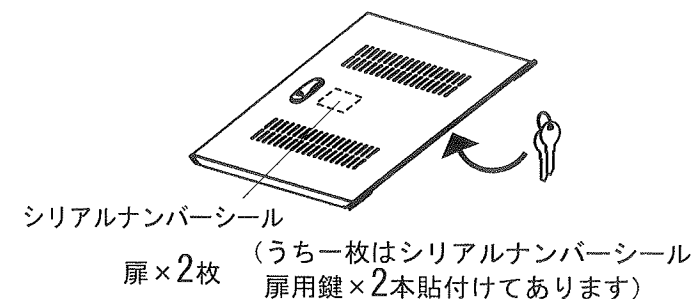
中棚×1枚



カバー(緑)×1個

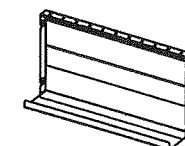


カバー(ピンク)×1個

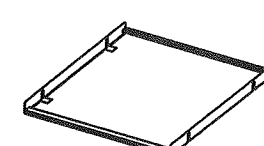


シリアルナンバーシール  
扉×2枚 (うち一枚はシリアルナンバーシール  
扉用鍵×2本貼付けてあります)

C 梱包

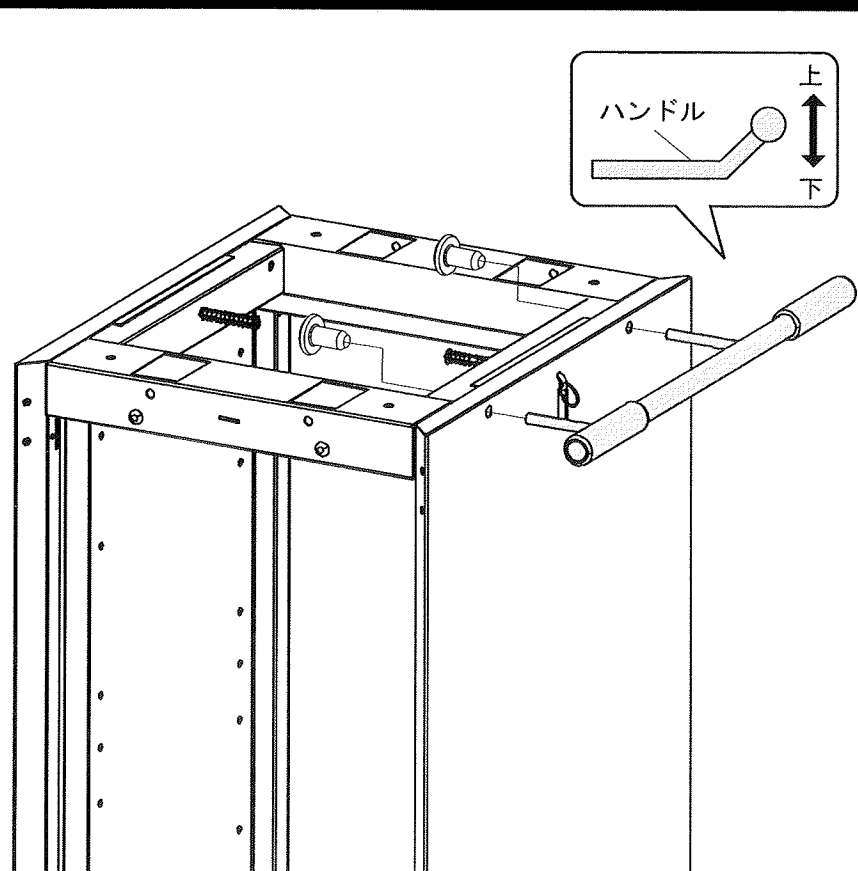


背面受け×2個

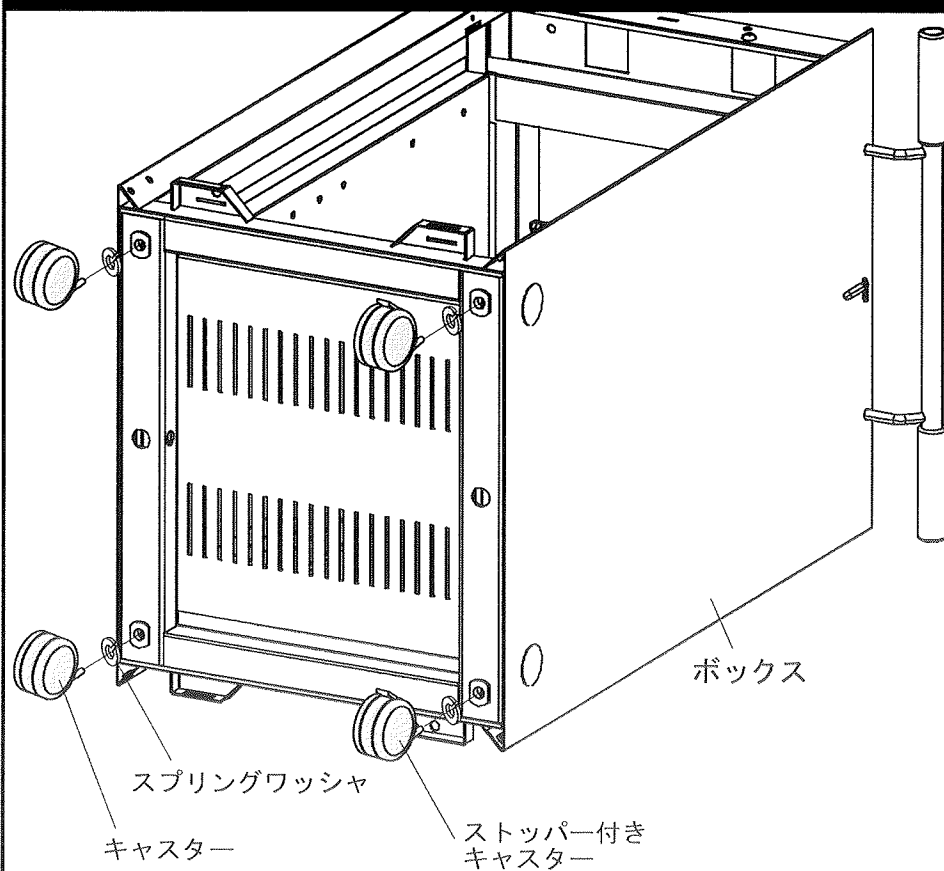


ケーブルトレイ×2枚

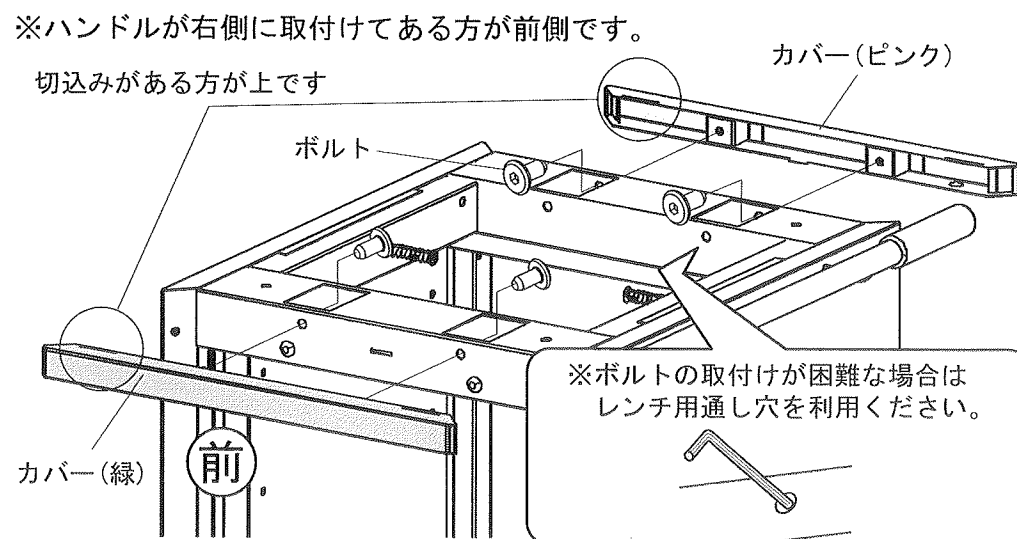
1 ボックスにハンドルをボルトで取付けます。



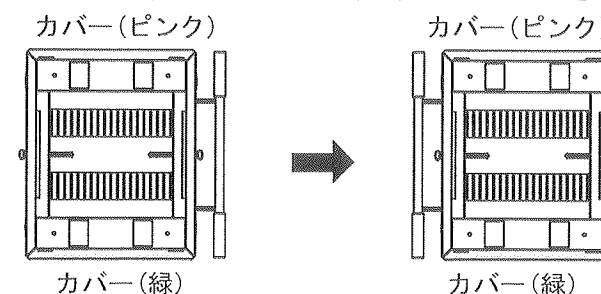
2 ボックスにキャスターとスプリングワッシャを取付けます。  
 ハンドル側にストッパー付きキャスターを取付けます。



3 ボックスにカバーをボルトで取付けます。

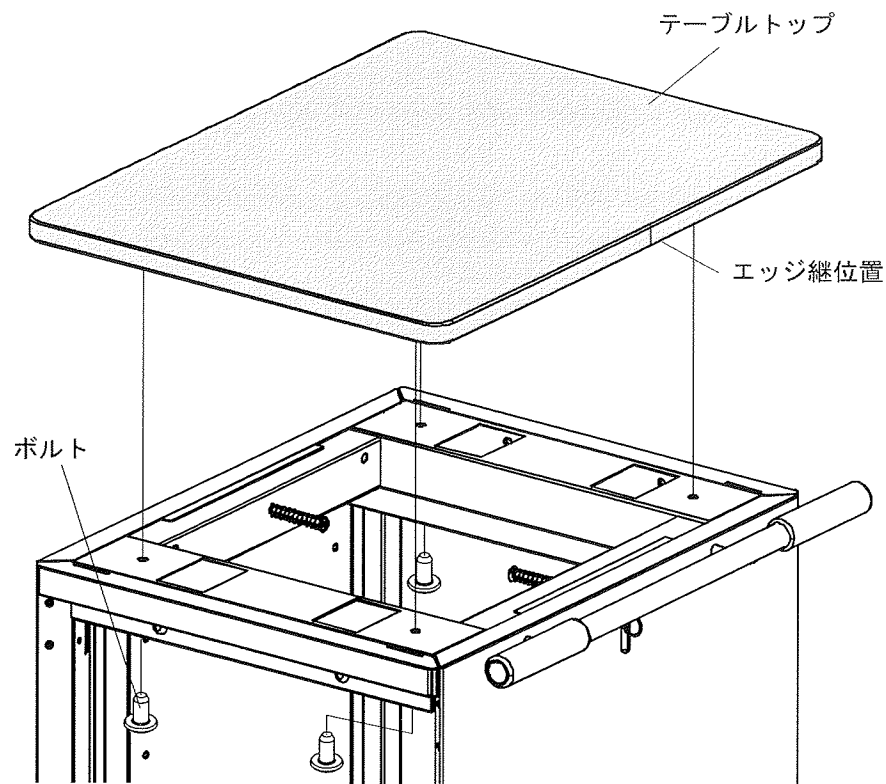


※取っ手の向きを変えたい場合はカバーの位置を逆にしてください。



**4** ボックスにテーブルトップをボルトで取付けます。

※エッジ継位置をハンドル側にしてください。

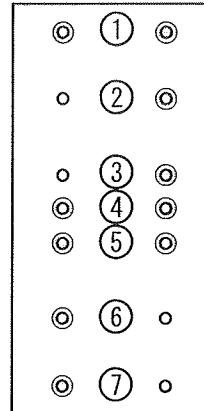


**5** ボックスに花ボルトを取付けます。2~3mmの間隔をあけてください。

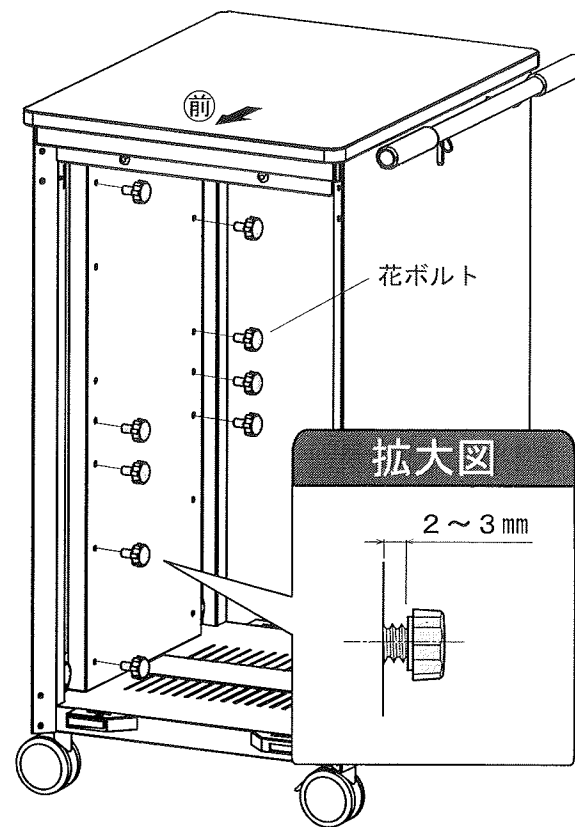
花ボルト取付け参考図

○印箇所

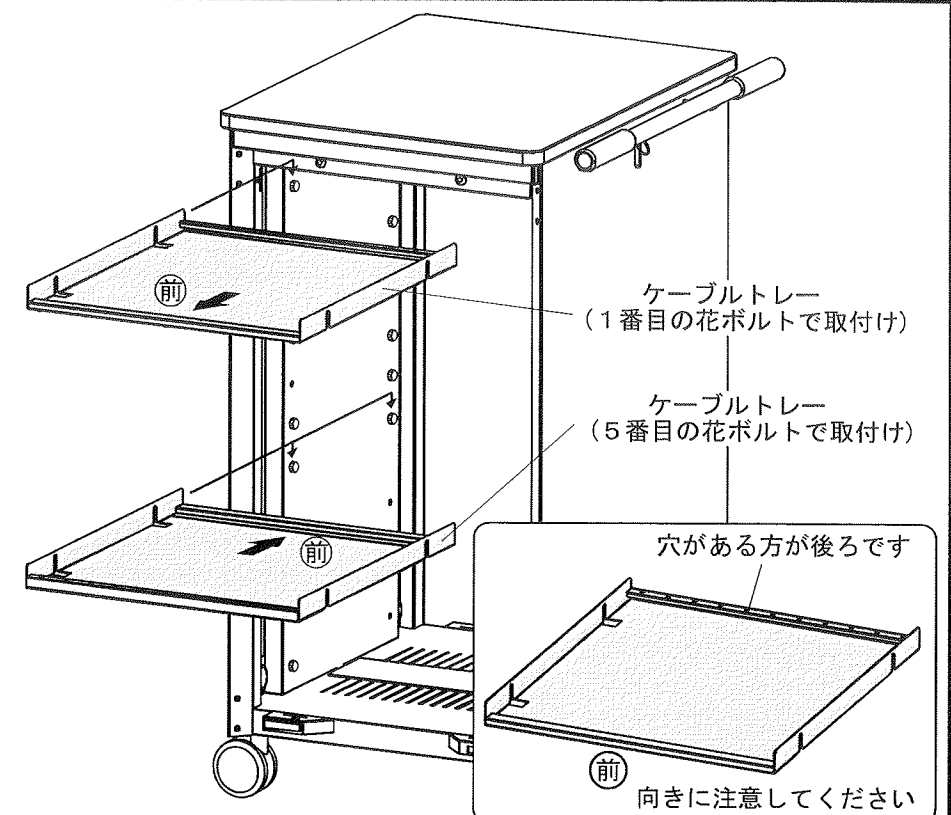
前 ←



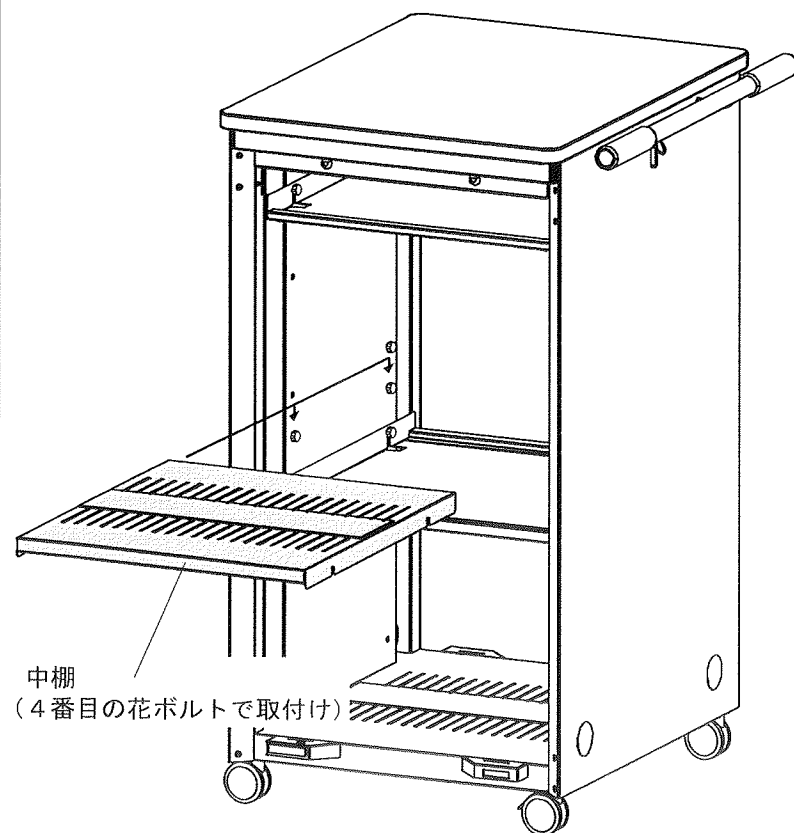
反対側も同様に取付けます。



**6** 花ボルトにケーブルトレーを上から差し込みます。花ボルトを締めます。

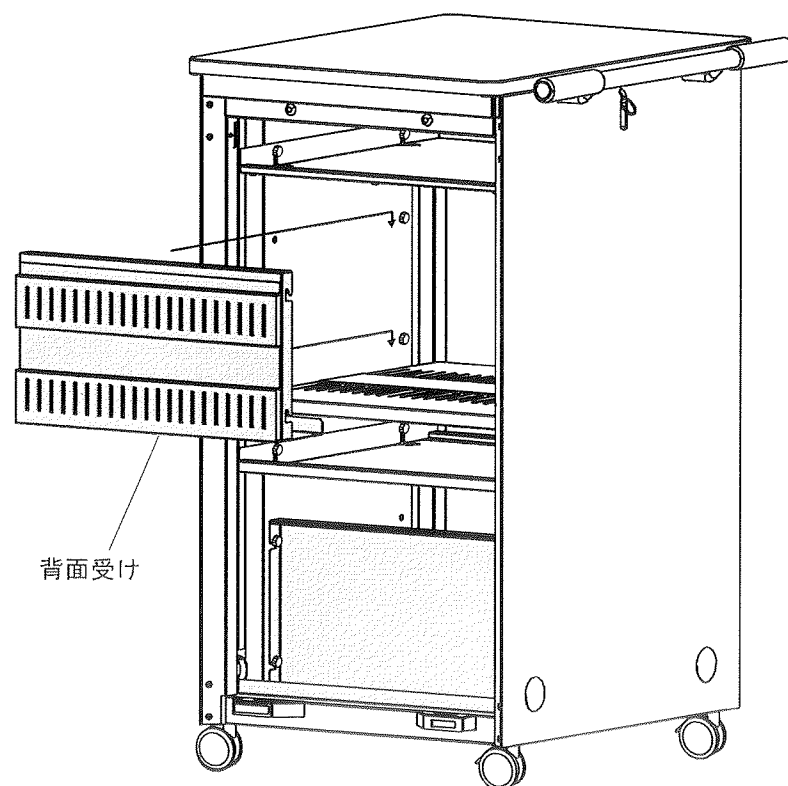


**7** 花ボルトに中棚を上から差し込みます。花ボルトを締めます。



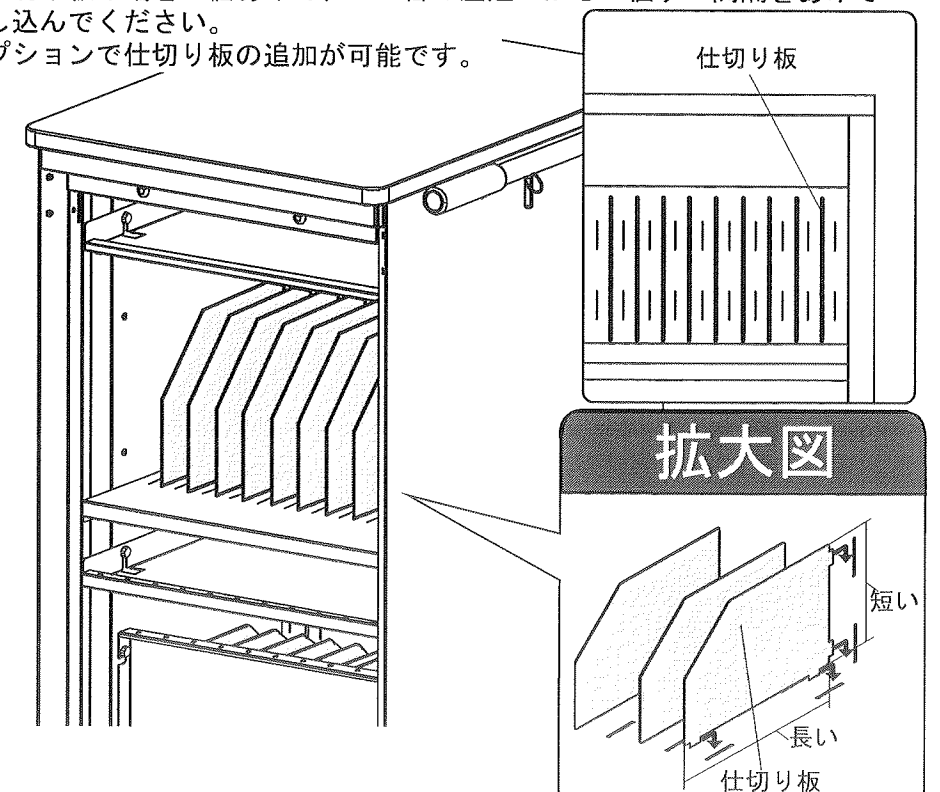
**8** 花ボルトに背面受けを差し込み押し下げます。花ボルトを締めます。

※背面受けは上段は手前から奥へ、下段は奥から手前へ差し込んでください。



**9** 中棚に仕切り板を取付けます。

※仕切り板は端を1個あけて、2つ目の差込口から1個ずつ間隔をあけて差し込んでください。オプションで仕切り板の追加が可能です。



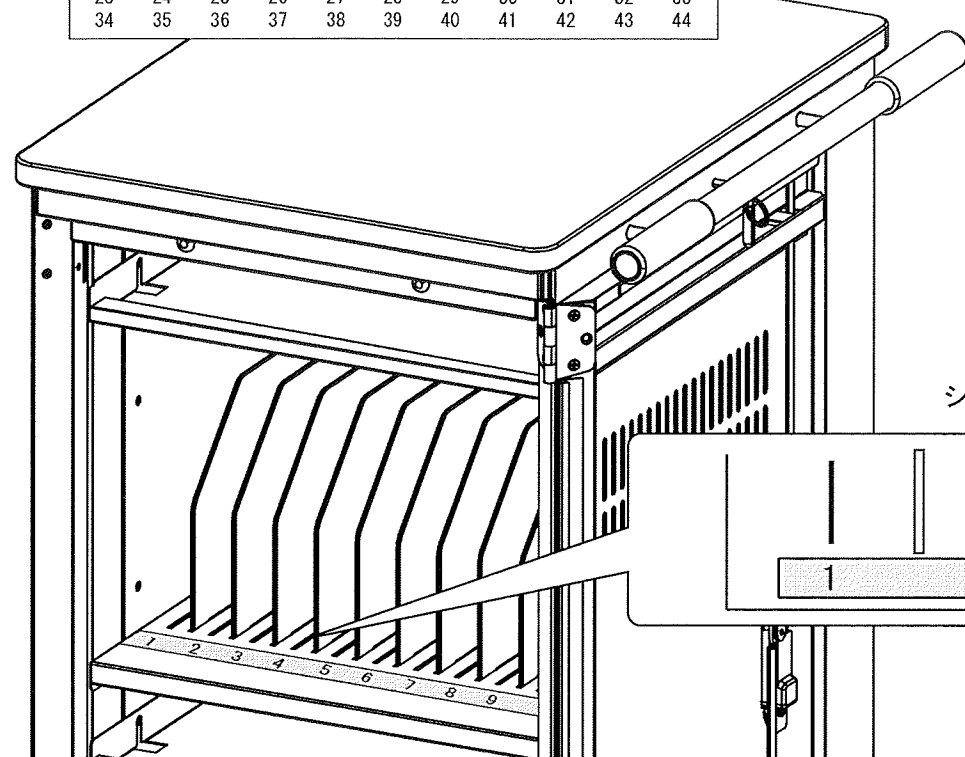
仕切り板は奥へ差込み、下に降ろします。

10

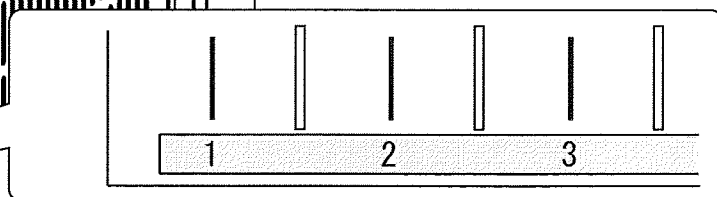
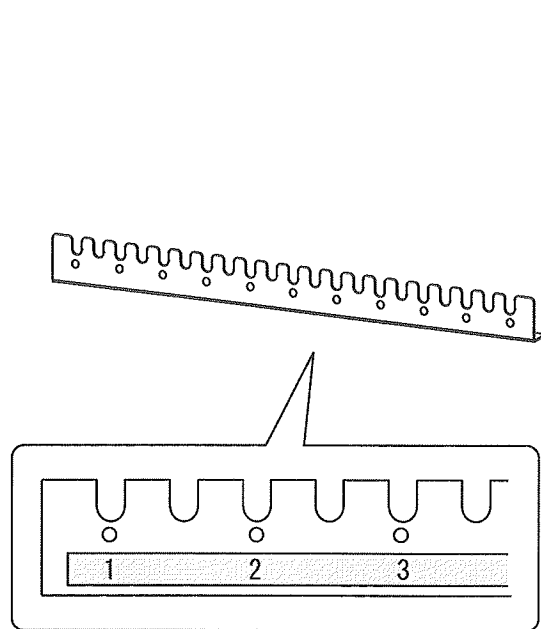
タブレットと充電器のケーブル位置に番号シールを貼ります。

番号シール

1	2	3	4	5	6	7	8	9	10	11
12	13	14	15	16	17	18	19	20	21	22
23	24	25	26	27	28	29	30	31	32	33
34	35	36	37	38	39	40	41	42	43	44



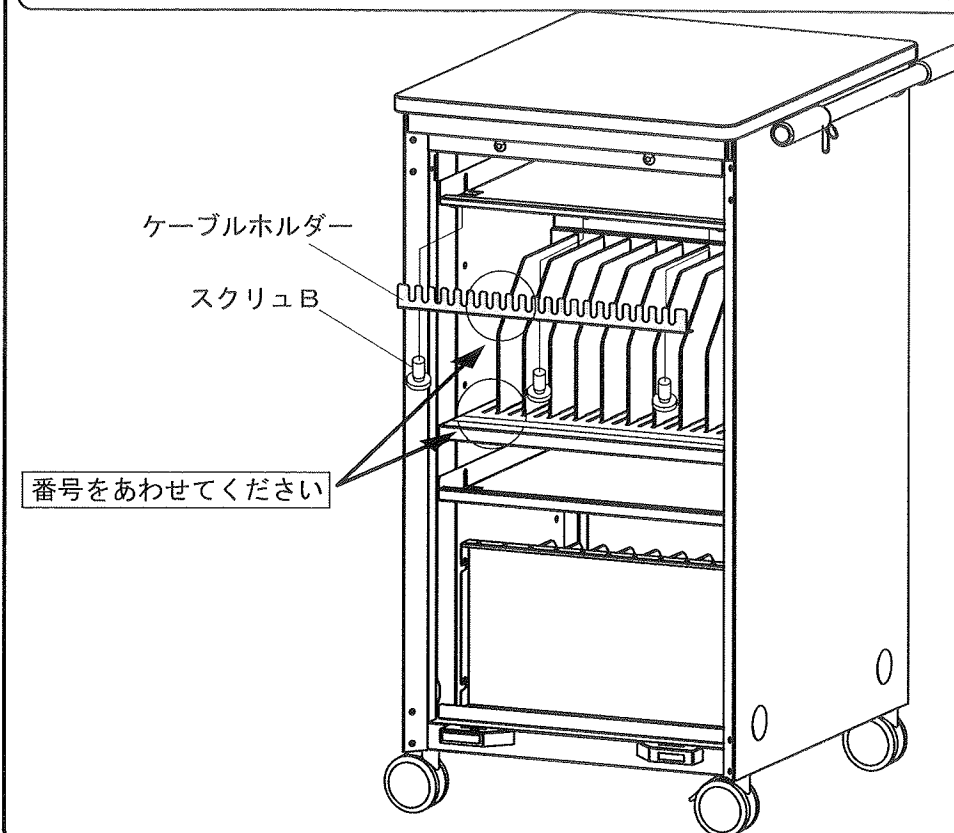
シール貼り付け方参考例

ケーブルホルダー  
シール貼り付け方参考例

11

機器をセットした後、ケーブルトレイにケーブルホルダーを  
スクリューBで取付けます。

※USBハブを搭載する場合は先にハブをトレイに載せることをお勧めします。



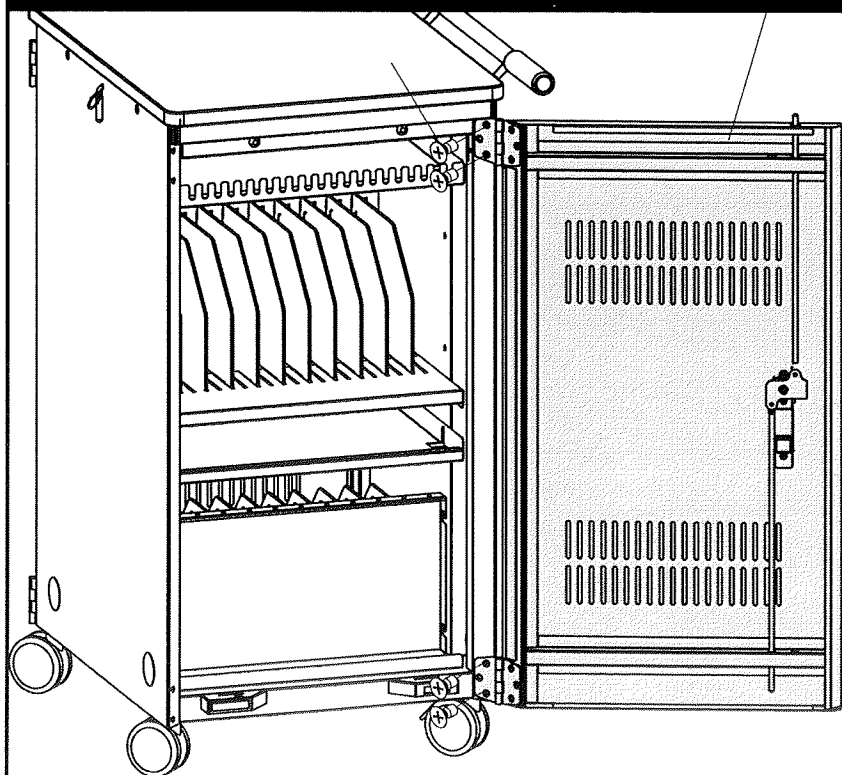
ケーブルホルダー

スクリューB

番号をあわせてください

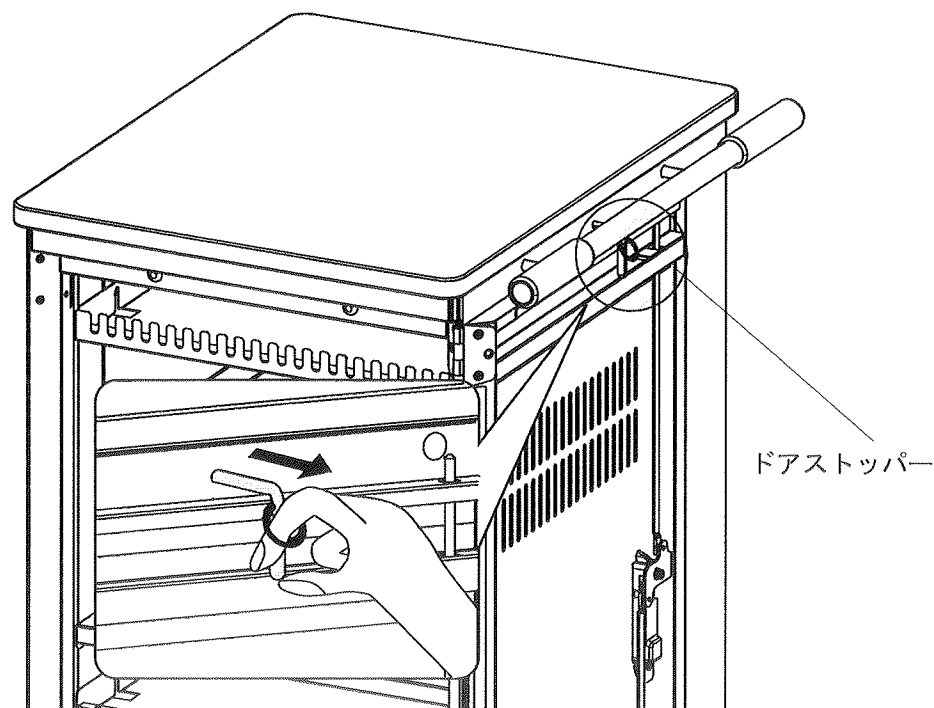
12

ボックスに扉をスクリューAで取付けて完成です。



ドアストッパーの使用方法

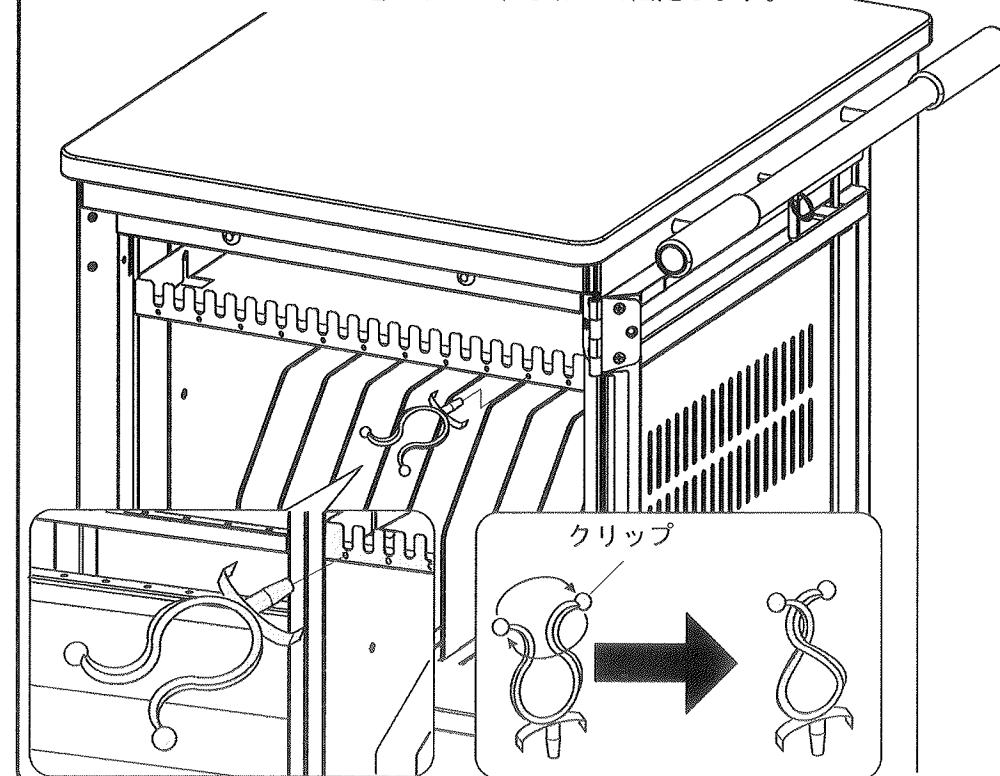
ボックス側面のドアストッパーで扉を固定できます。  
ドアストッパーのリングを引っ張って扉を固定します。  
前後の扉を同時に固定できません。



ドアストッパー

クリップの使用方法

ケーブルホルダーにクリップを差し込みます。  
クリップにケーブルをセットし、ひねって固定します。



クリップ

製品に関するお問い合わせ  
製品の品質管理には細心の注意をはらっていますが、万一、不都合な点や  
製品に関するお問い合わせなどございましたら、お買求めの販売店又は  
右記までお気軽にご相談下さい。

●商品についてのお問い合わせは  
シリアルナンバー・シールの番  
号をお知らせください。

サンワサプライ株式会社

岡山サプライセンター / 〒700-0825 岡山市北区田町1-10-1  
☎086-223-3311 FAX086-223-5123  
東京サプライセンター / 〒140-8566 東京都品川区南大井6-5-8  
☎03-5763-0011 FAX03-5763-0033