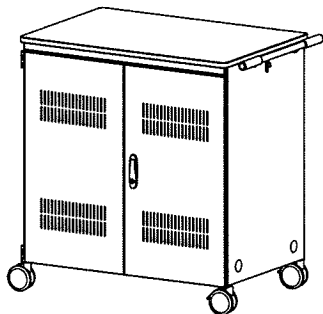


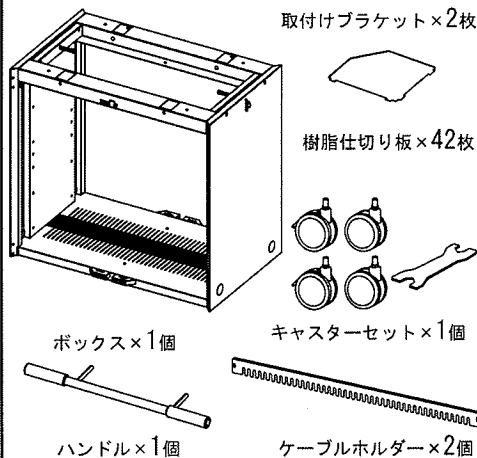
この度は、弊社製品をお買求めいただきましてありがとうございました。
 この製品は組立式になっております。パッキングケースの中に下記の部品が入っていますので確認の上、下記要領で組み立て下さい。
 ご使用前に、製品の使い方と使用上の注意事項について書いた、説明書をよくお読みになり製品を未永くご使用いただくために、説明書を大切に保存して正しくお使い下さい。

★用意していただくもの・・・プラスドライバー
 手袋（鋼製ですので組み立ての際は必ず着用してください。）

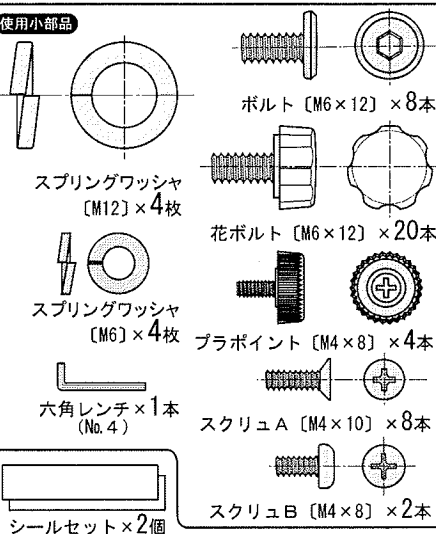
完成図



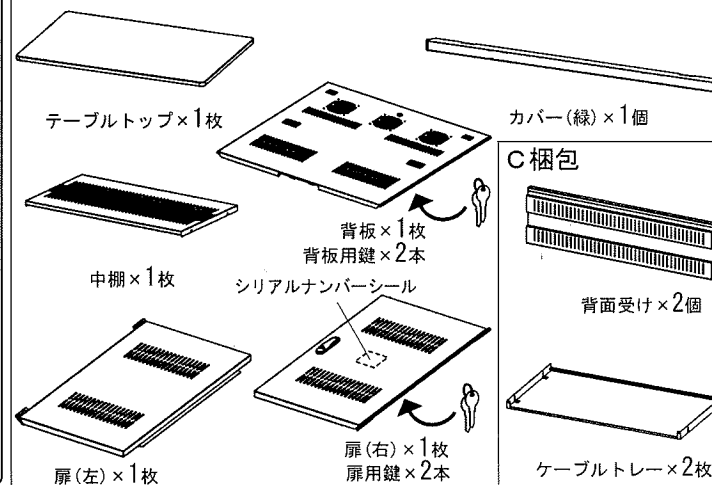
組立て部品 A 梱包



使用小部品

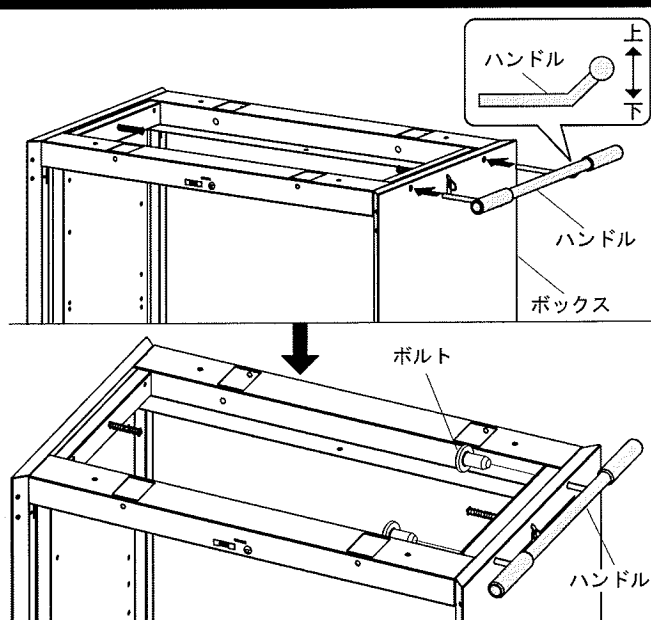


B 梱包

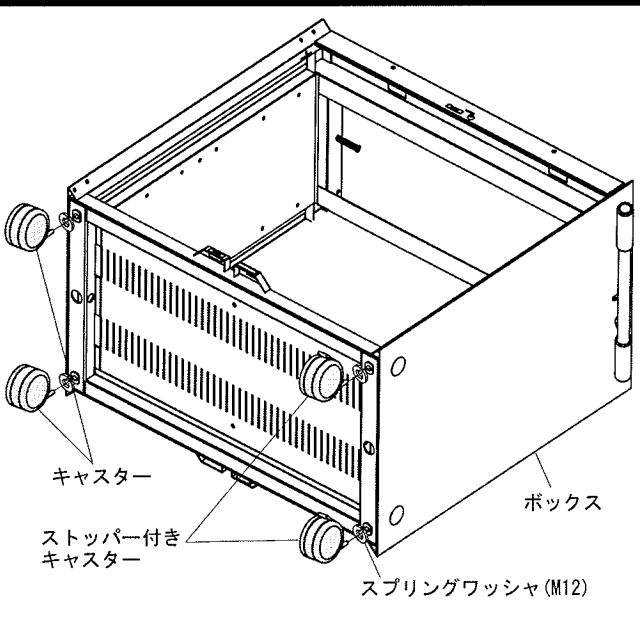


C 梱包

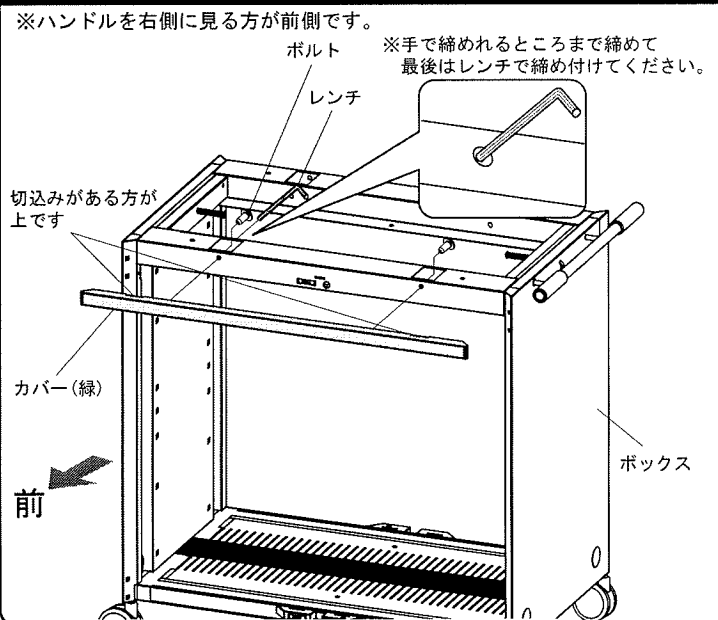
1 ボックスにハンドルをボルトで取付けます。



2 ボックスにキャスターとスプリングワッシャ (M12) を取付けます。ハンドル側にストッパー付きキャスターを取付けます。



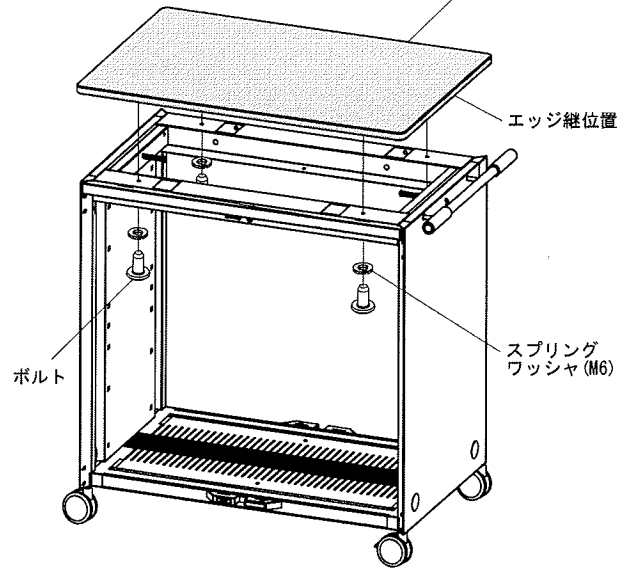
3 ボックスにカバー(緑)を前側にボルトで取付けます。



4

ボックスにテーブルトップをスプリングワッシャ (M6)、ボルトで取付けます。

※エッジ継ぎ位置をハンドル側にしてください。 テーブルトップ



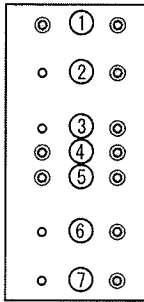
5

ボックスに花ボルトを取付けます。 2~3mmの間隔をあけてください。

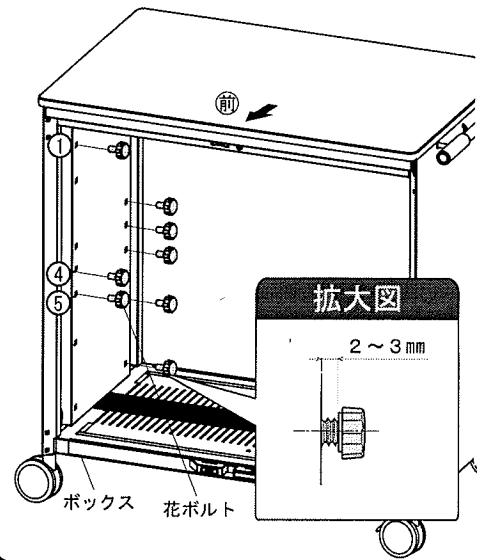
花ボルト取付け参考図

○印箇所

前 ←



反対側も同様に取付けます。



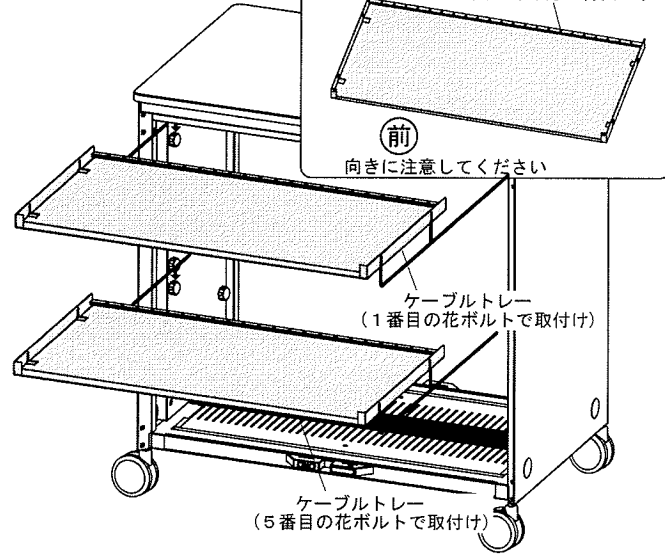
6

花ボルトにケーブルトレイを上から差し込みます。 花ボルトを締めます。

穴がある方が背面です

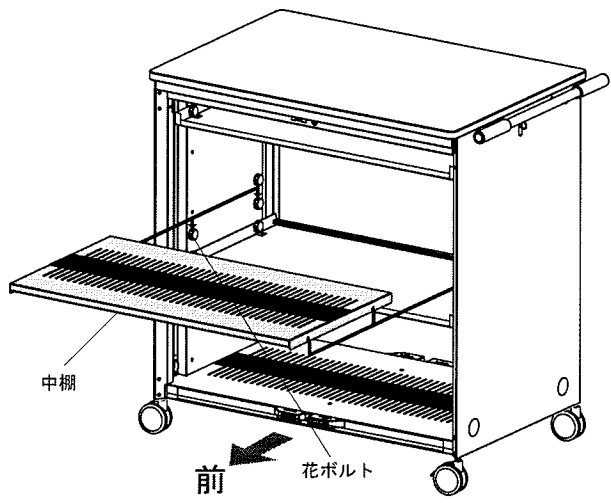
前

向きに注意してください



7

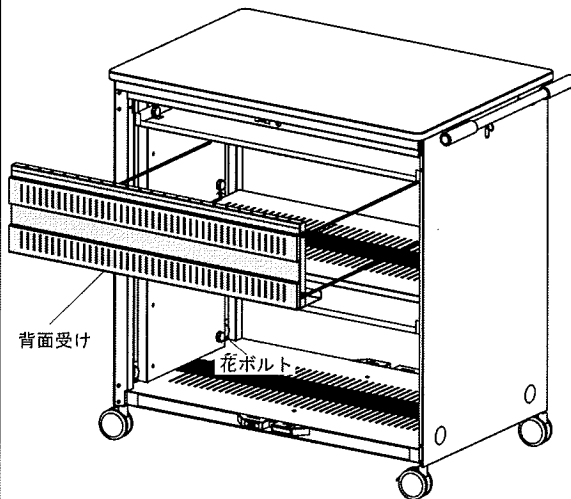
花ボルトに中棚を上から差し込みます。 花ボルトを締めます。



8

花ボルトに背面受けを差し込み押し下げます。 花ボルトを締めます。

※背面受けは、前側から差し込んでください



9

中棚に仕切り板を取付けます。

※仕切り板は端を2個分あけて、1個ずつ間隔をあけて差し込んでください。 オプションで仕切り板の追加が可能です。

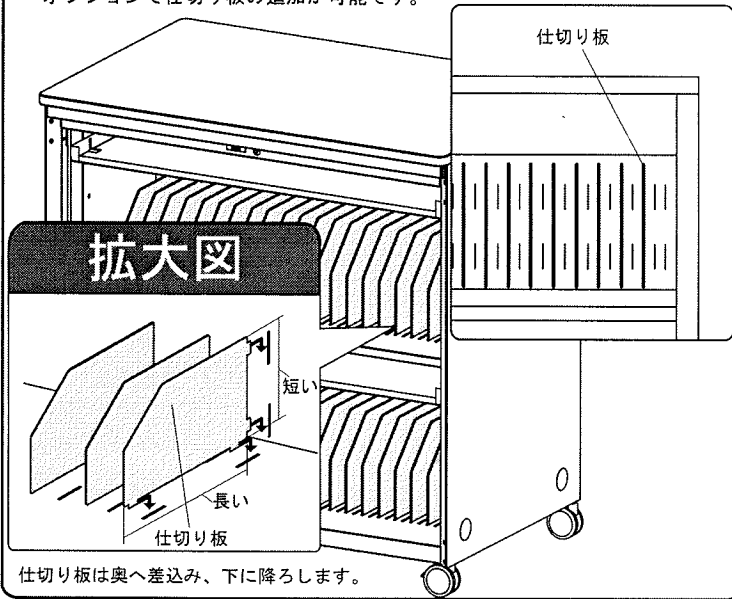
仕切り板

拡大図

短い

長い

仕切り板



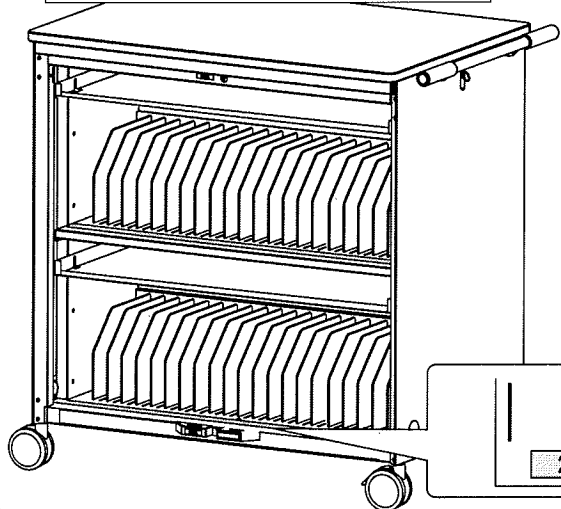
仕切り板は奥へ差込み、下に降ろします。

10

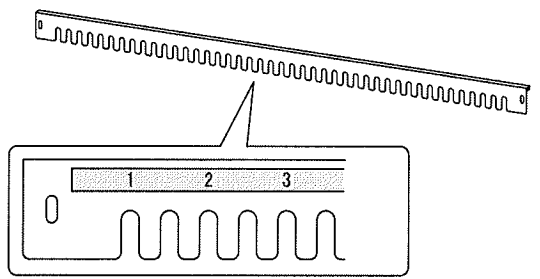
タブレットと充電器のケーブル位置に番号シールを貼ります。

番号シール

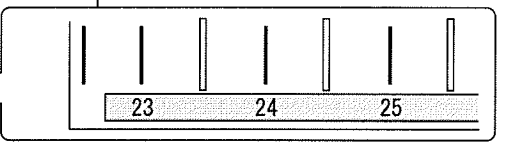
1	2	3	4	5	6	7	8	9	10	11
12	13	14	15	16	17	18	19	20	21	22
23	24	25	26	27	28	29	30	31	32	33
34	35	36	37	38	39	40	41	42	43	44



ケーブルホルダー
シール貼り付け方参考例



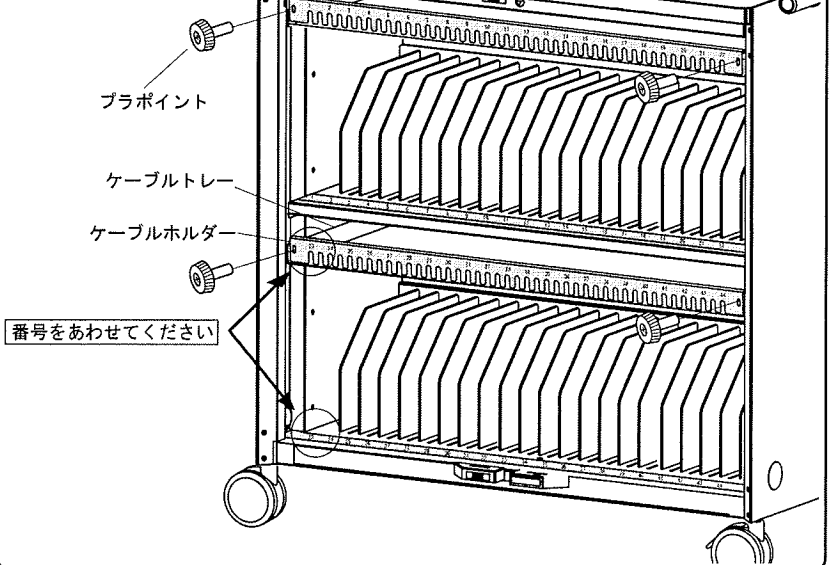
シール貼り付け方参考例



11

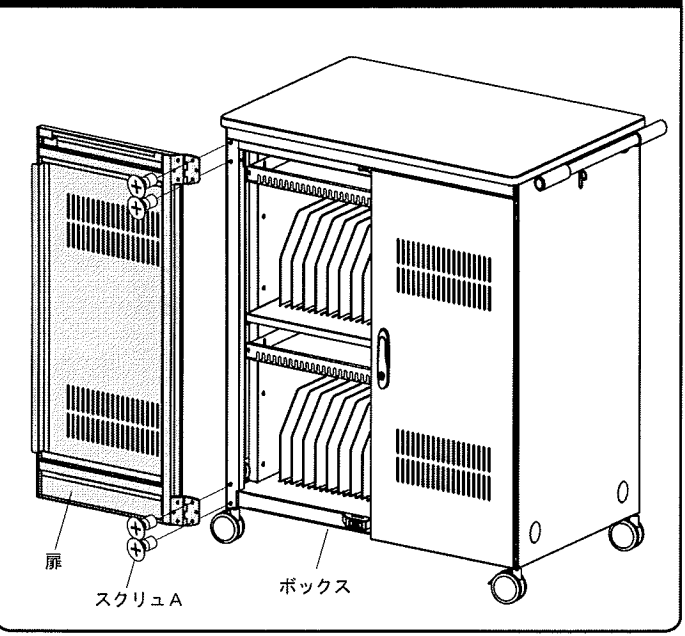
機器をセットした後、ケーブルトレーにケーブルホルダーをブラポイントで取付けます。

※USBハブを搭載する場合は先にハブをトレーに載せることをお勧めします。



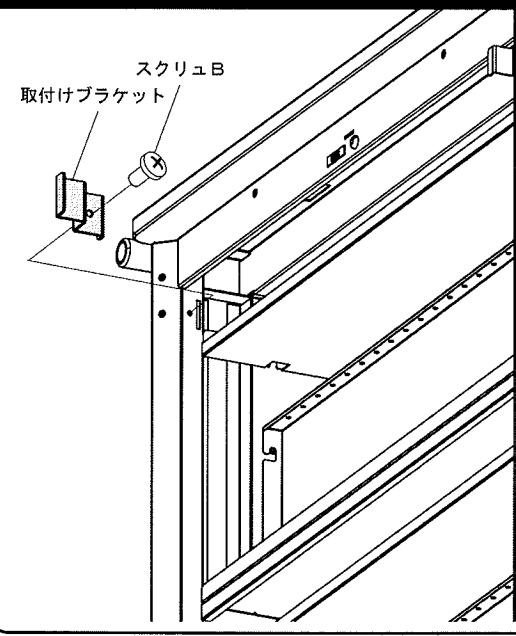
12

ボックスに扉をスクリュAで取付けます。



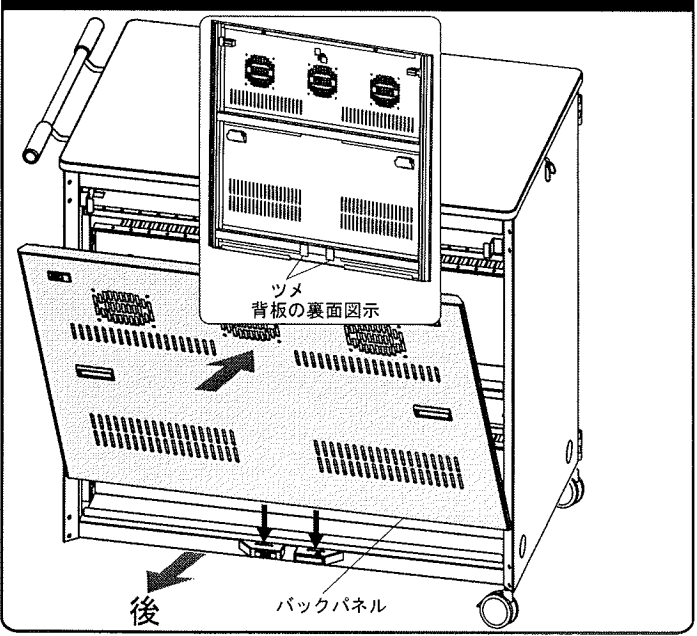
13

ボックスの内側に取付けブラケットをスクリュBで取付けます。



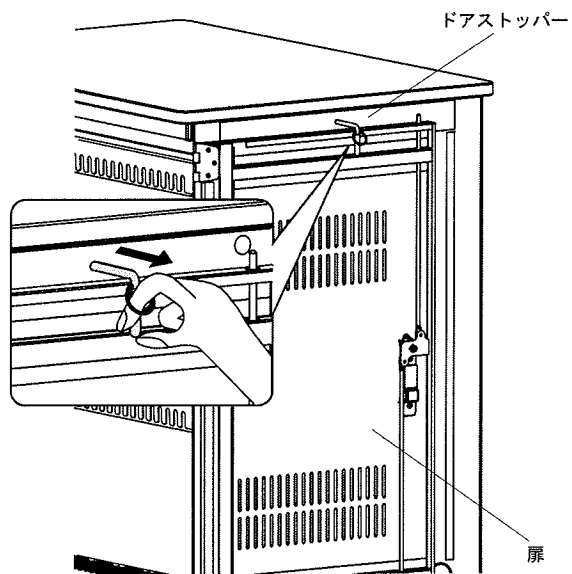
14

ボックスの下部に背板のツメを差し込みます。バックパネルの上側をボックス側に押し込み完成です。



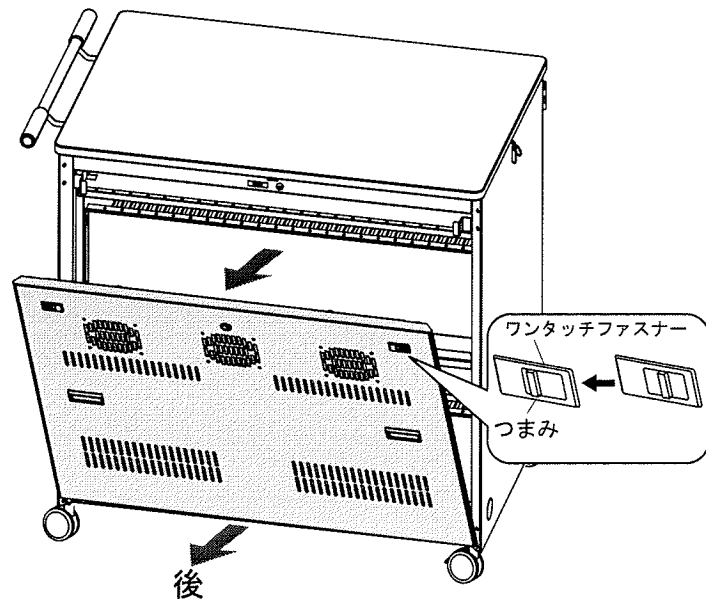
ドアストッパーの使用法

ボックス側面のドアストッパーで扉を固定できます。
ドアストッパーのリングを引っ張って扉を固定します。



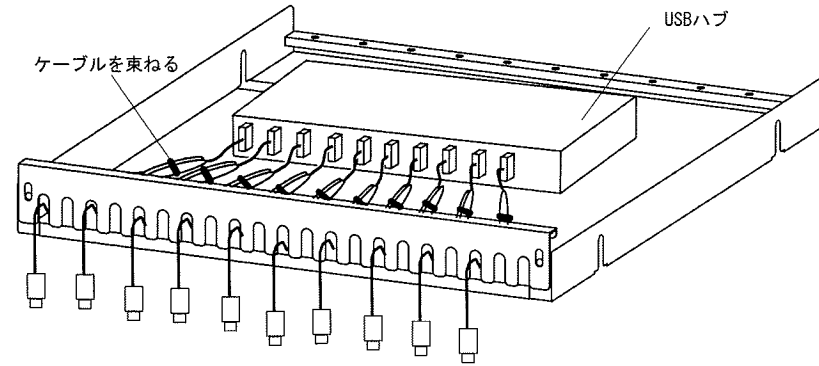
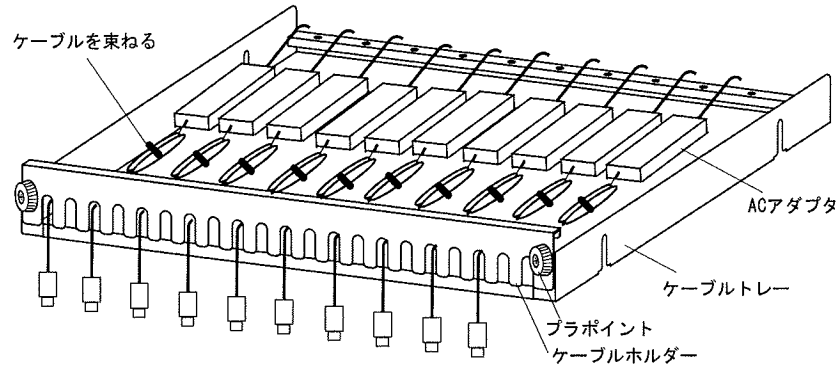
背板の取外し方

鍵をあけます。(前扉と同じ鍵)
つまみ部分を内側に寄せたままで背板を手前に引きながら取外します。



ACアダプタ・USBハブの設置方法

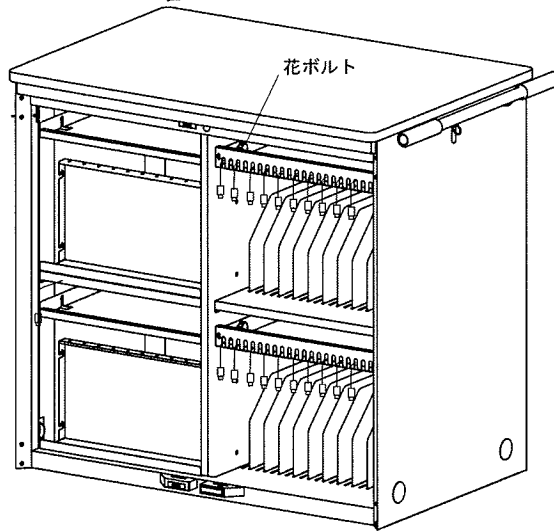
- ①花ボルトを緩めケーブルトレイを取り出します。
ケーブルトレイにACアダプタもしくはUSBハブ(別売)を設置します。



- ・ ケーブルトレイを取り出しACアダプタを設置します。
- ・ ケーブルをちょうど良い長さで束ねてください。
- ・ プラポイントを緩めます。
- ・ ケーブルホルダーを上げケーブルを通します。
- ・ ケーブルホルダーを下げプラポイントを締めます。

- ・ ケーブルトレイを取り出しUSBハブ及びケーブルを設置します。
- ・ ケーブルをちょうど良い長さで束ねてください。
- ・ プラポイントを緩めます。
- ・ ケーブルホルダーを上げケーブルを通します。
- ・ ケーブルホルダーを下げプラポイントを締めます。

- ②ケーブルトレイをボックスに戻します。
花ボルトを締めます。



製品に関するお問い合わせ
製品の品質管理には細心の注意を払っていますが、万一、不都合な点や製品に関するお問い合わせなどございましたら、お買求めの販売店又は右記までお気軽にご相談下さい。

●商品についてのお問い合わせは
シリアルナンバー・シールの番号をお知らせください。

サンワサプライ株式会社

岡山サブライセンター / 〒700-0825 岡山市北区田町1-10-1
☎086-223-3311 FAX086-223-5123
東京サブライセンター / 〒140-8566 東京都品川区南大井6-5-8
☎03-5763-0011 FAX03-5763-0033