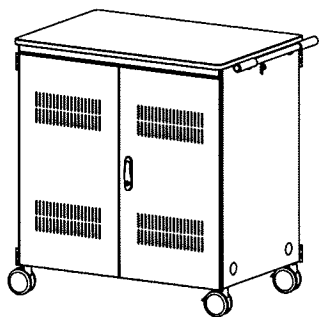


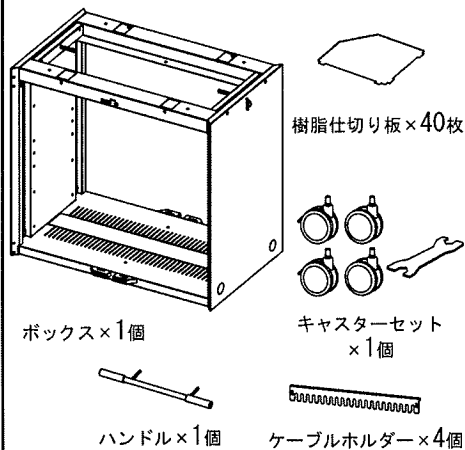
この度は、弊社製品をお買求めいただきましてありがとうございました。
 この製品は組立式になっております。パッキングケースの中に下記の部品が入っていますので確認の上、下記要領で組み立て下さい。
 ご使用前に、製品の使い方と使用上の注意事項について書いた、説明書をよくお読みになり製品を永らくご使用いただくために、説明書を大切に保存して正しくお使い下さい。

★用意していただくもの・・・プラスドライバー
 手袋（鋼製ですので組み立ての際は必ず着用してください。）

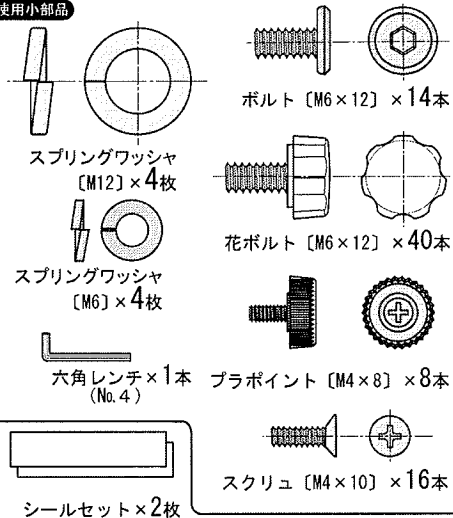
完成図



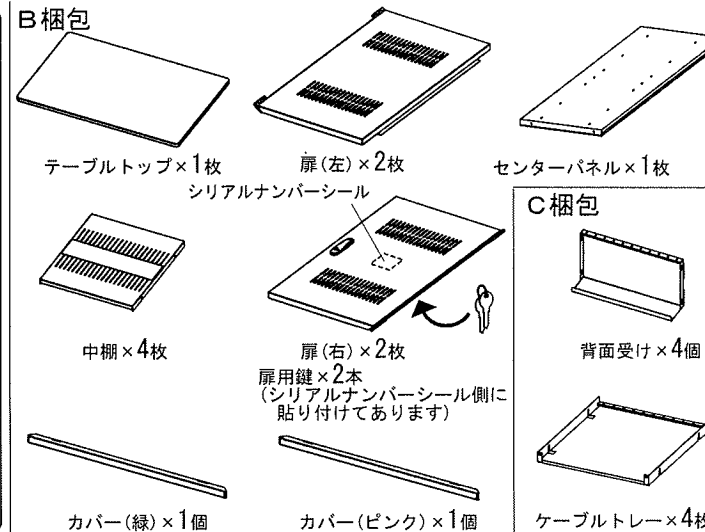
組立て部品 A 梱包



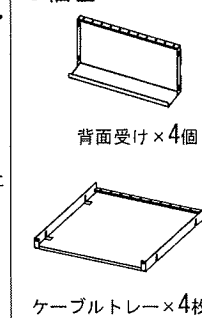
使用小部品



B 梱包

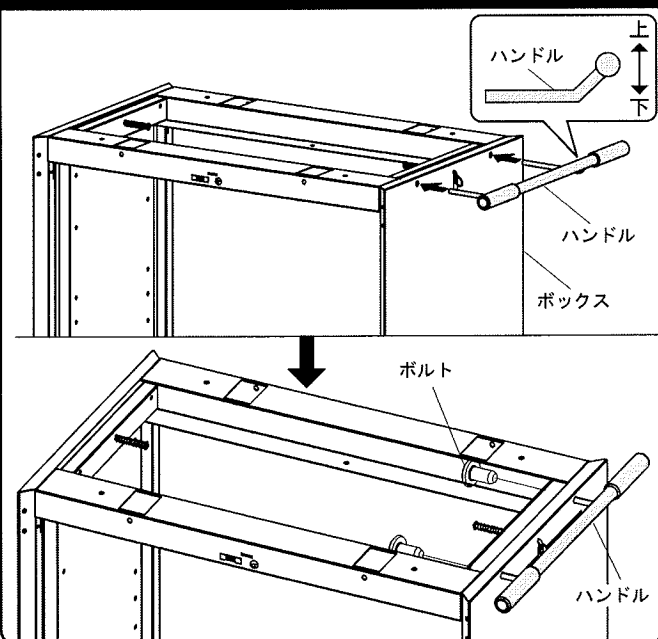


C 梱包



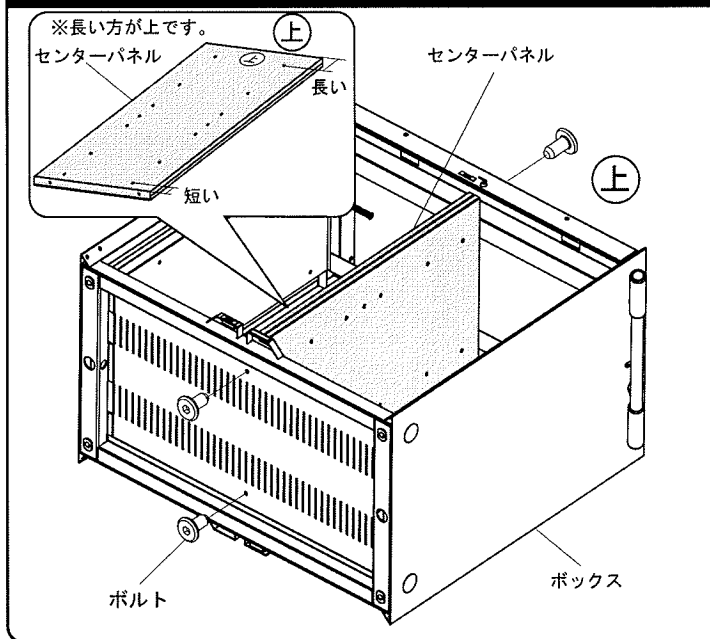
1

ボックスにハンドルをボルトで取付けます。



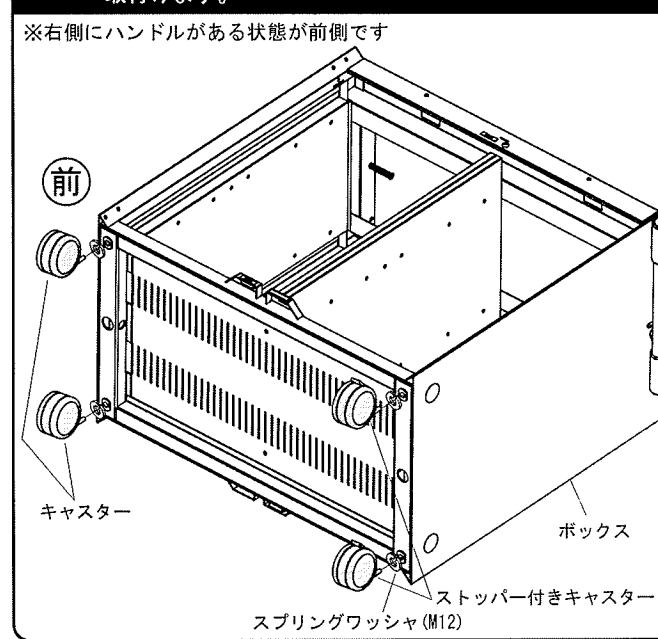
2

ボックスにセンターパネルをボルトで取付けます。



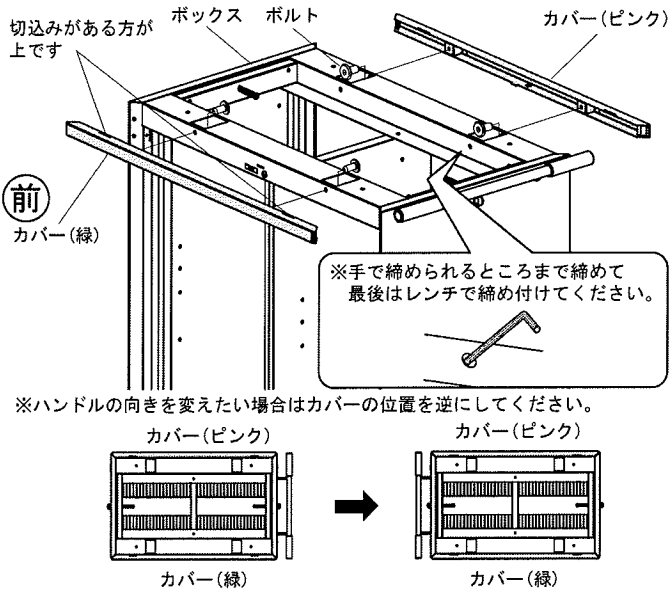
3

ボックスにキャスターとスプリングワッシャー (M12) を取付けます。ハンドル側にストッパー付きキャスターを取付けます。



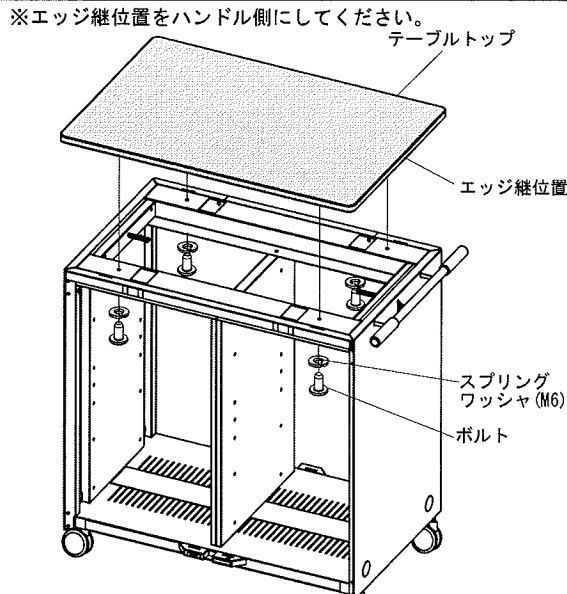
4

ボックスにカバーをボルトで取付けます。
前側にカバー(緑)を取付けてください。



5

ボックスにテーブルトップをスプリングワッシャ (M6)、ボルトで取付けます。

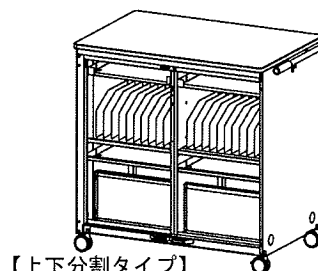


設置バリエーション

◇花ボルト設置位置で収納部の変更が可能です。



【左右分割タイプ】



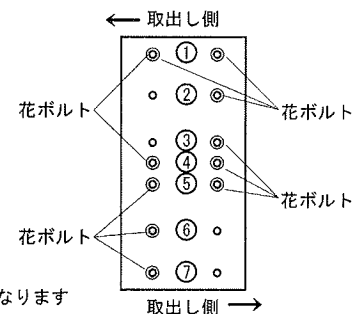
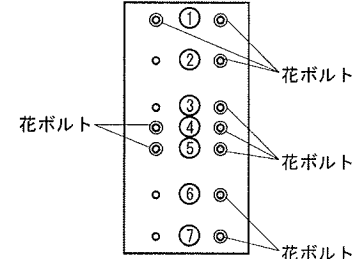
【上下分割タイプ】

※片側の扉を270°開くことができなくなります

花ボルト取付け参考図

○印箇所

← 取出し側



6

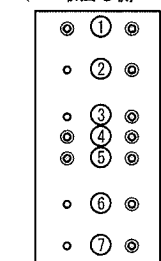
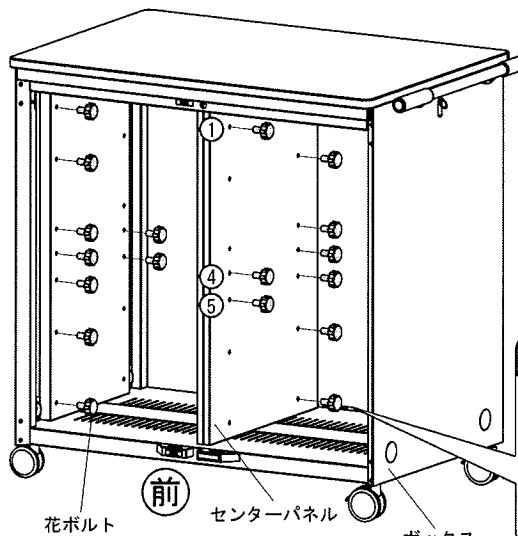
ボックスとセンターパネルに花ボルトを取付けます。
2~3mmの間隔をあけてください。

◇以降左右分割タイプの組み方です。

花ボルト取付け参考図

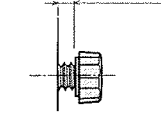
○印箇所

← 取出し側



拡大図

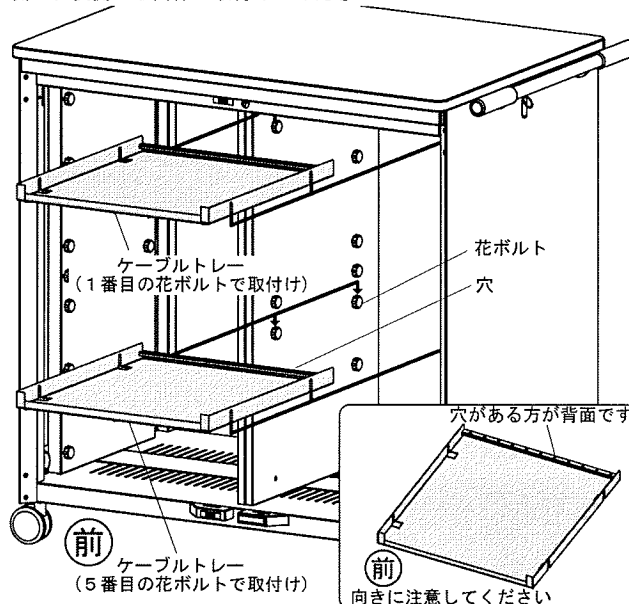
2~3mm



7

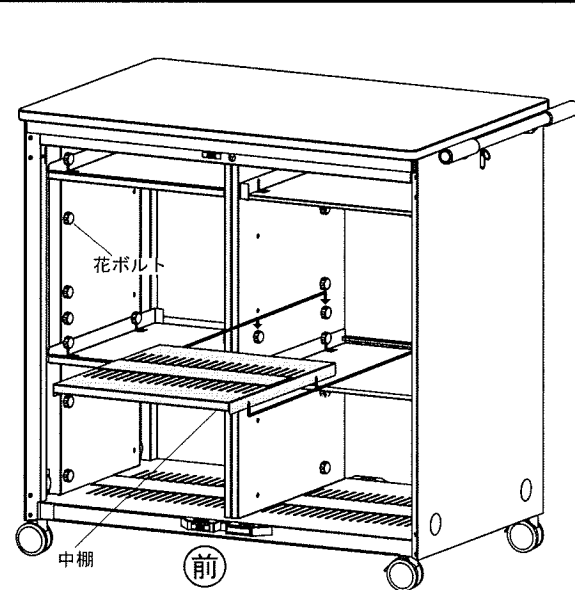
花ボルトにケーブルトレイを上から差し込みます。
花ボルトを締めます。

※左側は、後側から同様に取付けてください



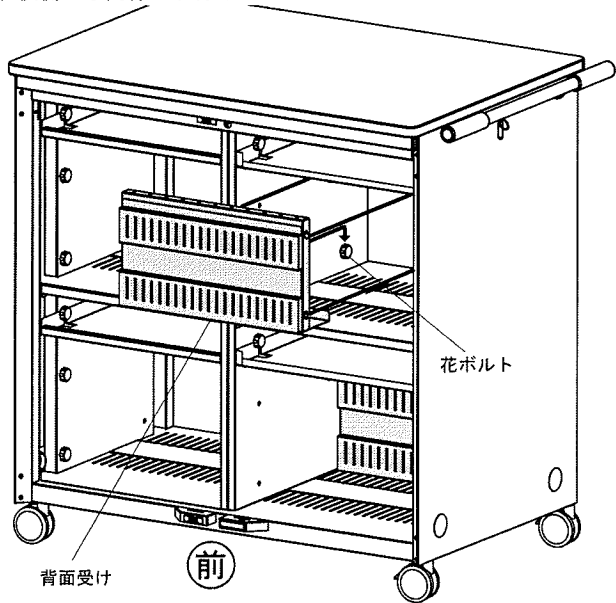
8

花ボルトに中棚を上から差し込みます。
花ボルトを締めます。

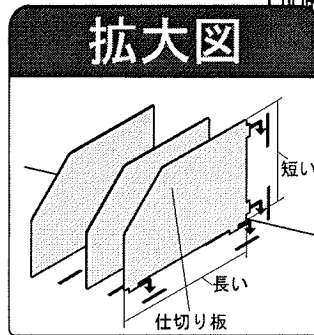


9 花ボルトに背面受けを差し込み押し下げます。
花ボルトを締めます。

※左側は、後側から同様に取付けてください

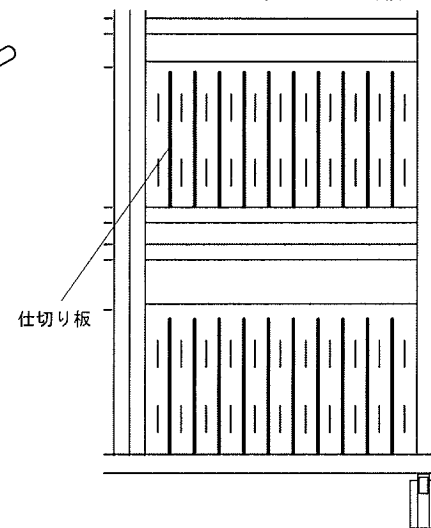


10 棚に仕切り板を取付けます。



仕切り板は奥へ差込み、下に降ろします。

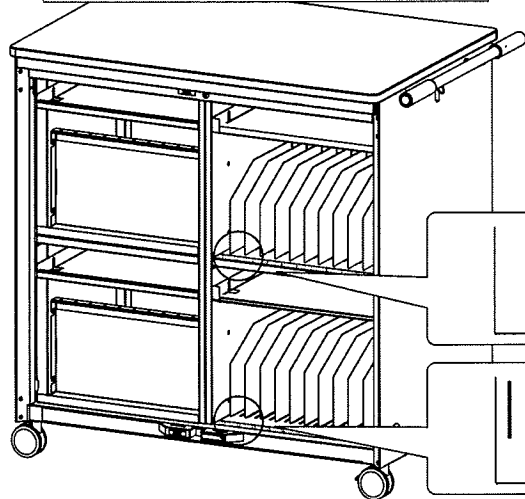
※仕切り板は端を基準に差し込みます。
1個ずつ間隔をあけてください。
オプションで仕切り板の追加が可能です。



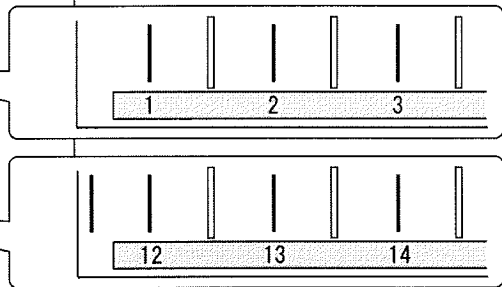
11 タブレットと充電器のケーブル位置に番号シールを貼ります。

番号シール

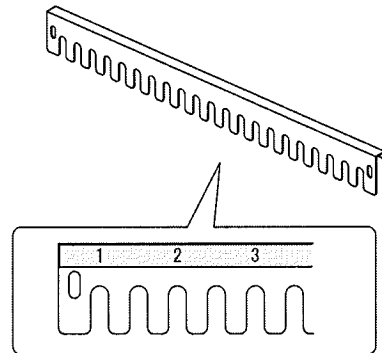
1	2	3	4	5	6	7	8	9	10	11
12	13	14	15	16	17	18	19	20	21	22
23	24	25	26	27	28	29	30	31	32	33
34	35	36	37	38	39	40	41	42	43	44



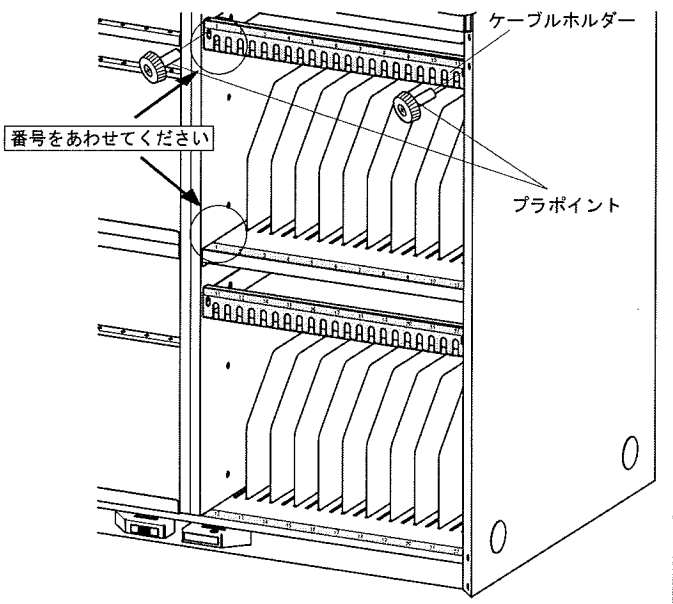
シール貼り付け方参考例



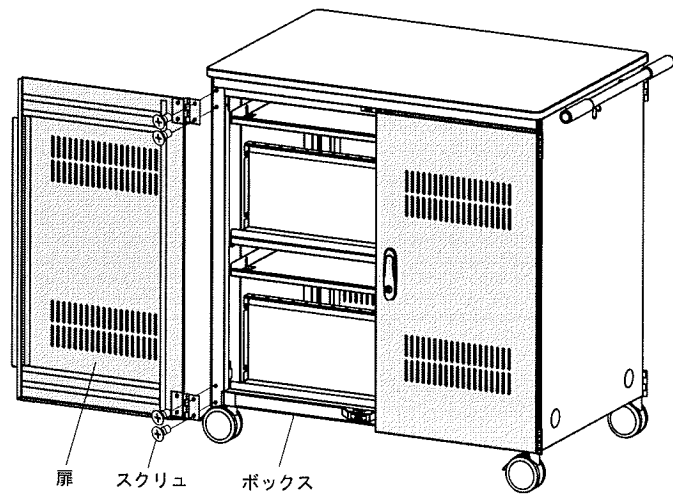
ケーブルホルダー
シール貼り付け方参考例



12 機器をセットした後、ケーブルトレイにケーブルホルダーを
ブラポイントで取付けます。

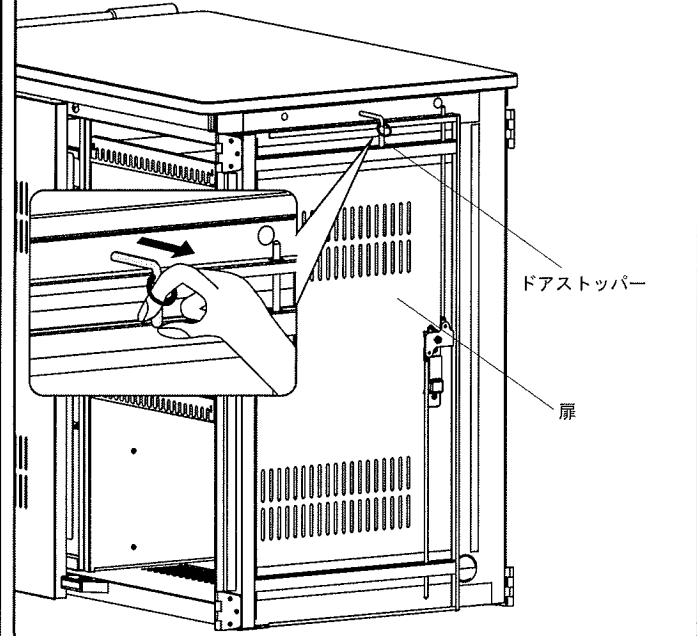


13 ボックスに扉をスクリュで取付けて完成です。



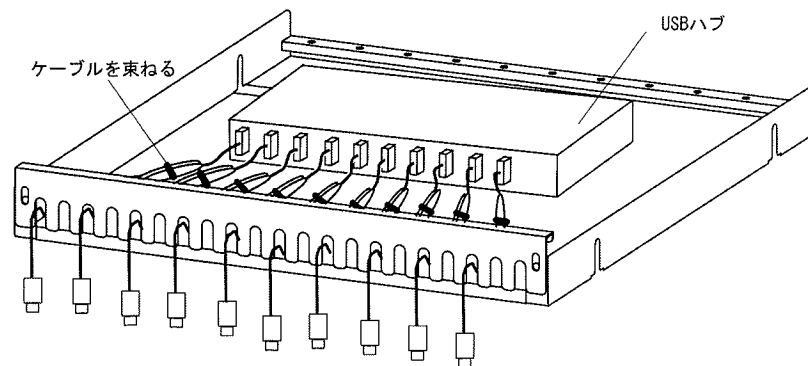
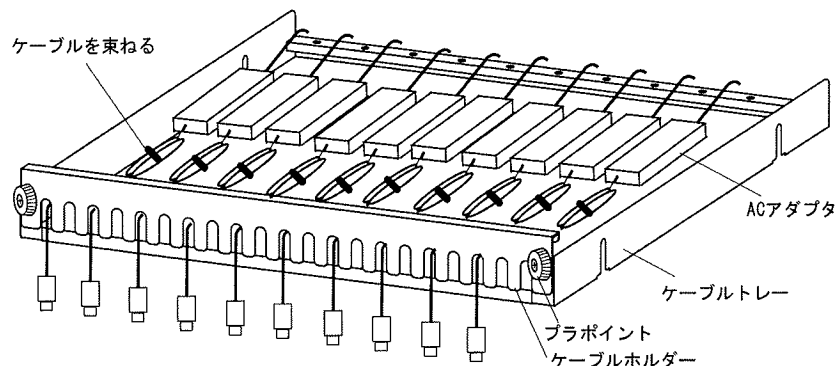
ドアストッパーの使用法

ボックス側面のドアストッパーで扉を固定できます。
ドアストッパーのリングを引っ張って扉を固定します。
前後の扉を同時に固定できません。



ACアダプタ・USBハブの設置方法

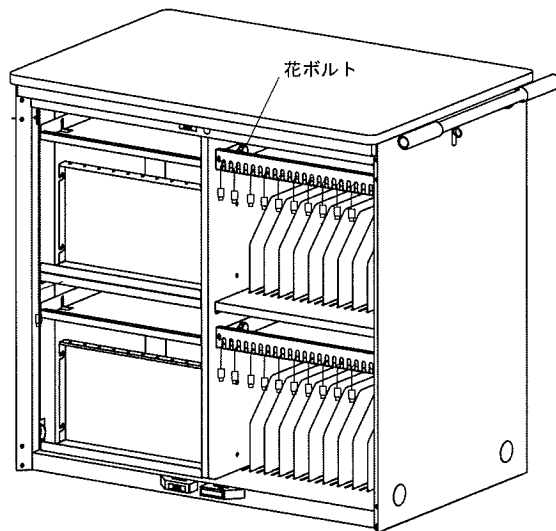
- ①花ボルトを緩めケーブルトレイを取り出します。
ケーブルトレイにACアダプタもしくはUSBハブ(別売)を設置します。



- ・ケーブルトレイを取り出しACアダプタを設置します。
- ・ケーブルをちょうど良い長さで束ねてください。
- ・プラポイントを緩めます。
- ・ケーブルホルダーを上げケーブルを通します。
- ・ケーブルホルダーを下げプラポイントを締めます。

- ・ケーブルトレイを取り出しUSBハブ及びケーブルを設置します。
- ・ケーブルをちょうど良い長さで束ねてください。
- ・プラポイントを緩めます。
- ・ケーブルホルダーを上げケーブルを通します。
- ・ケーブルホルダーを下げプラポイントを締めます。

- ②ケーブルトレイをボックスに戻します。
花ボルトを締めます。



製品に関するお問い合わせ
製品の品質管理には細心の注意を払っていますが、万一、不都合な点や製品に関するお問い合わせなどございましたら、お買求めの販売店又は右記までお気軽にご相談下さい。

●商品についてのお問い合わせは
シリアルナンバー・シールの番号をお知らせください。

サンワサプライ株式会社

岡山サプライセンター / 〒700-0825 岡山市北区田町1-10-1
☎086-223-3311 FAX086-223-5123
東京サプライセンター / 〒140-8566 東京都品川区南大井6-5-8
☎03-5763-0011 FAX03-5763-0033