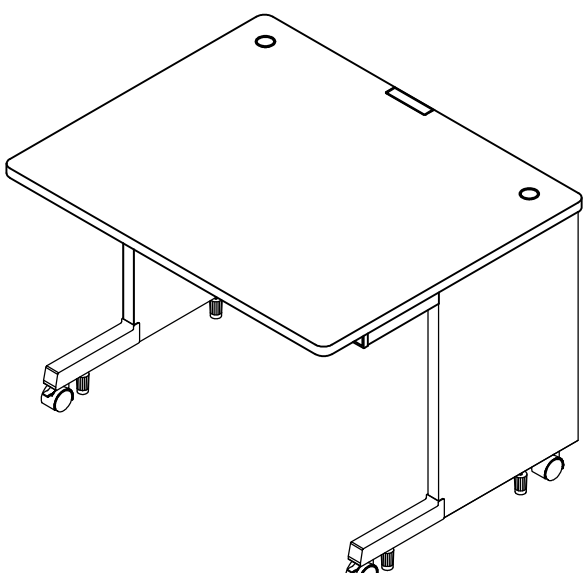
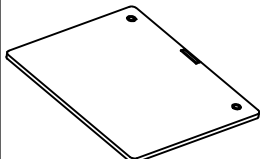
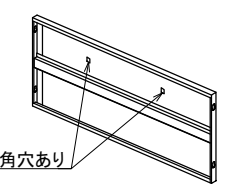
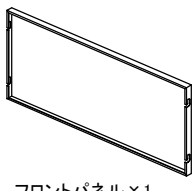
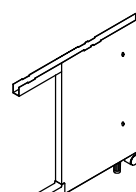
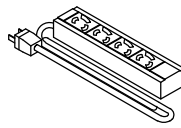
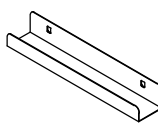
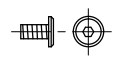
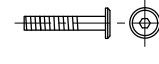
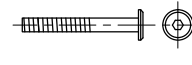





CAIデスク(CAI-087HN、088HN)組立説明書

この度は、弊社製品をお買求めいただきましてありがとうございました。
この製品は組立式になっております。パッキングケースの中に下記の部品が入っていますので、確認の上、下記要領で組み立ててください。
ご使用前に、製品の使い方と使用上の注意事項について書いた説明書をよくお読みになり、製品を末永くご使用いただくために、説明書を大切に保存し、正しくお使いください。

★用意していただくもの……手袋
(鋼製ですので組立の際は必ず着用してください。)

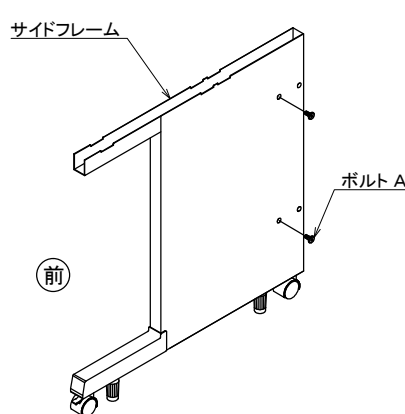
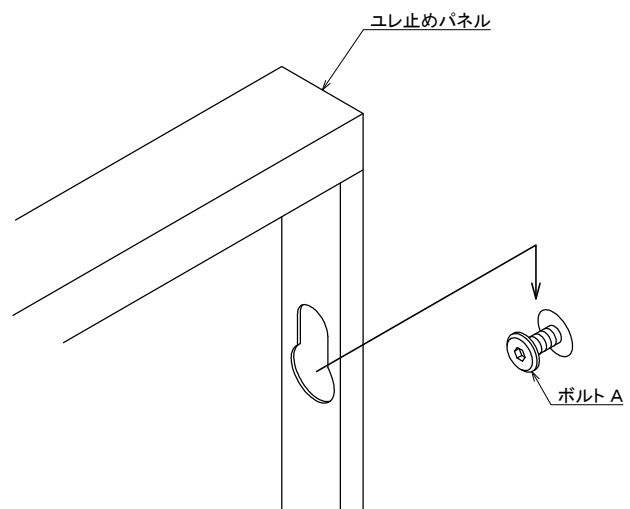
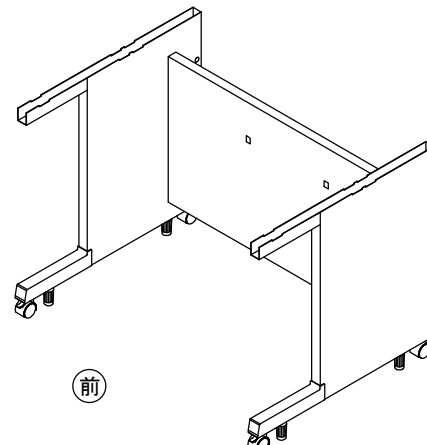
<p>完成品</p> 	<p>組立部品</p> <p>天板梱包</p>  <p>天板 × 1</p>	<p>パネル梱包</p> <p>角穴あり</p>  <p>ユレ止めパネル × 1</p>  <p>フロントパネル × 1</p>	<p>フレーム梱包</p>  <p>左右サイドフレーム × 各1</p>  <p>OAタップ × 1</p>  <p>コード受け × 1</p>	<p>使用小部品</p>  <p>ボルトA(M6 × 12) × 4</p>  <p>ボルトB(M6 × 30) × 4</p>  <p>ボルトC(M6 × 50) × 2</p>  <p>六角レンチ × 1</p>
---	---	--	---	---

1 サイドフレームにユレ止めパネルを取付けます。

1 サイドフレームの内側手前の上下2箇所のナット部にボルト A を半分くらい締め込みます。

2 ユレ止めパネルの瓢箪穴をボルト A に入れ込みます。反対側のサイドフレームも同様にします。

3 ボルト A を締めこむとユレ止めパネルが取り付けます。ユレ止めパネルはフラットな面が前になります。

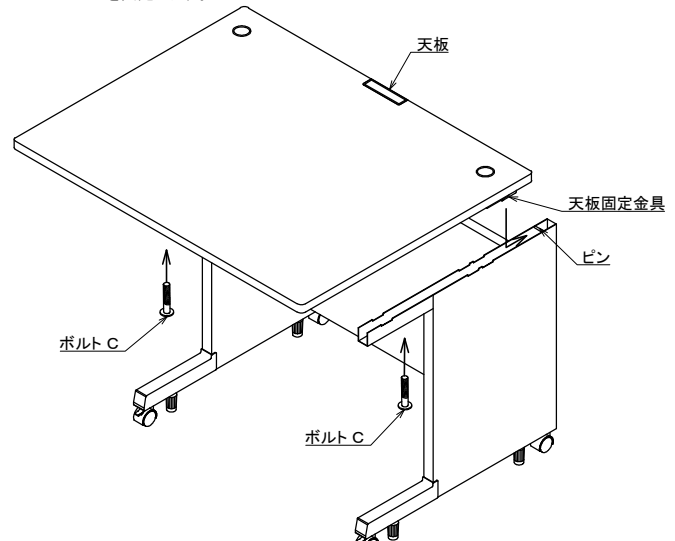
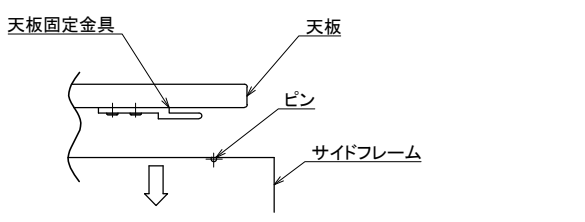
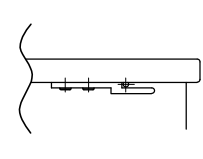
2 天板を取り付けます。

天板の裏面奥側の天板固定金具を右記の 1、2、3 の要領でサイドフレーム上枠のピンへ差し込みます。次にボルト C で天板とサイドフレームを固定します。

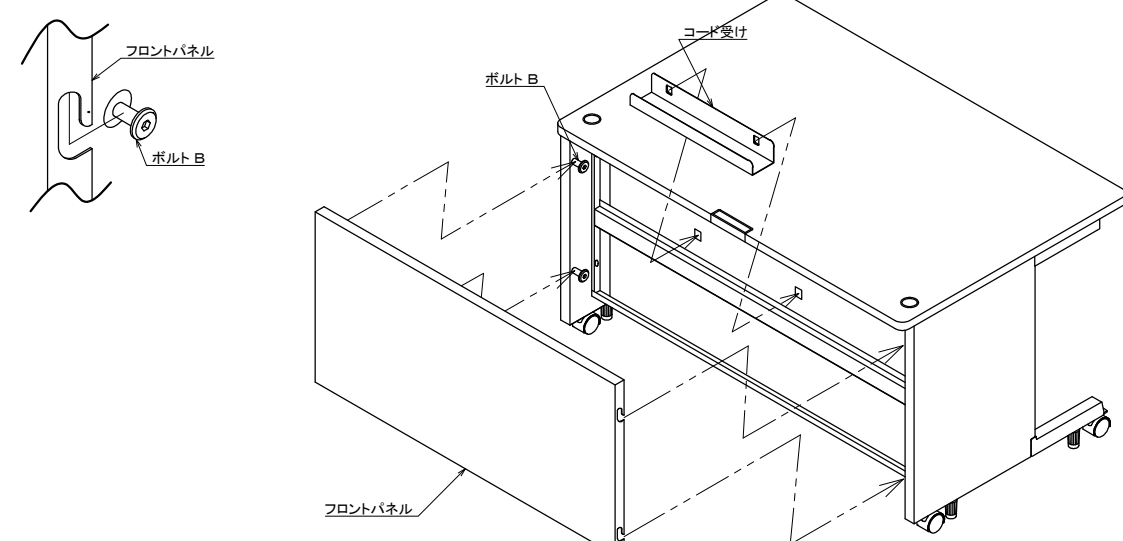
1 天板をサイドフレームに載せる

2 押し込む

3 しっかり奥まで押し込んだら完了

3 ユレ止めパネルの角穴にコード受けを引っ掛けます。サイドフレームの内側後方の上下左右4ヶ所のナット部にボルト B を取り付けて、フロントパネルを引っ掛けて完成です。



フロントパネル

コード受け

ボルト B

フロントパネル

製品に関するお問い合わせ
製品の品質管理には細心の注意を払っておりますが、万一、不都合な点や製品に関するお問い合わせなどがございましたら、お買求めの販売店、または右記までお気軽にご相談ください。

サンワサプライ株式会社
岡山サブライセンター / 〒700-0825 岡山市北区田町1-10-1
TEL 086-223-3311 FAX 086-223-5123
東京サブライセンター / 〒140-8566 東京都品川区南大井6-5-8
TEL 03-5763-0011 FAX 03-5763-0033
<http://www.sanwa.co.jp/>