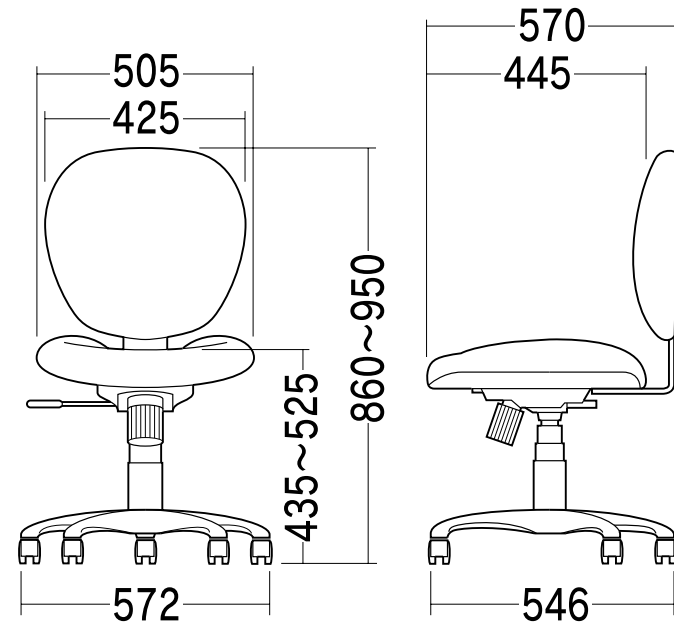


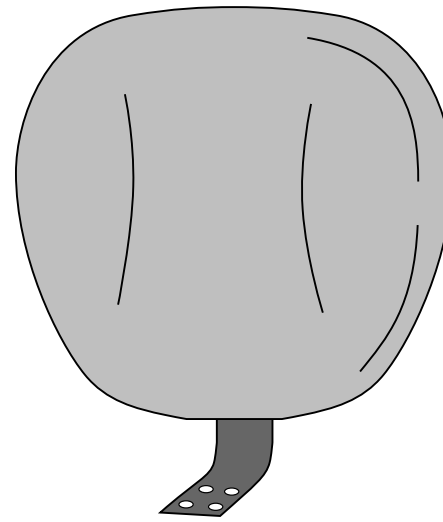
この度は、弊社製品をお買求めいただきましてありがとうございました。
このOAチェアは組立式になっておりますので、下記の要領で組み立ててください。
パッキングケースの中には、下記の部品が入っています。

用意していただくもの・・・プラスドライバー
手袋（組み立て時のケガ等を防ぐために必ず着用してください。）

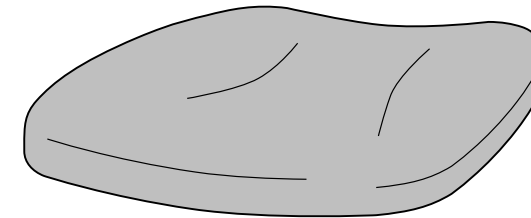
完成図



組立て部品

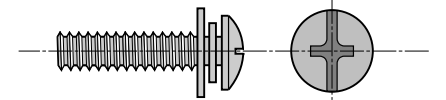


背面部 × 1個

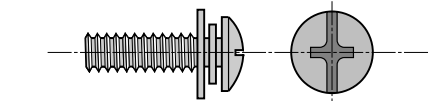


座面部 × 1個

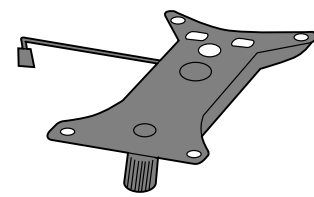
使用ボルト



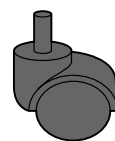
ワッシャー付き丸ボルト(大) × 4本 (M6×25)



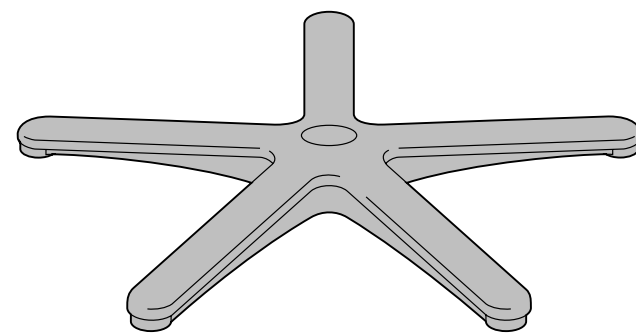
ワッシャー付き丸ボルト(小) × 4本 (M6×20)



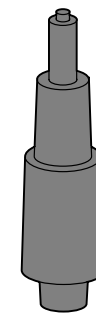
座面ブラケット × 1個



キャスター × 5個



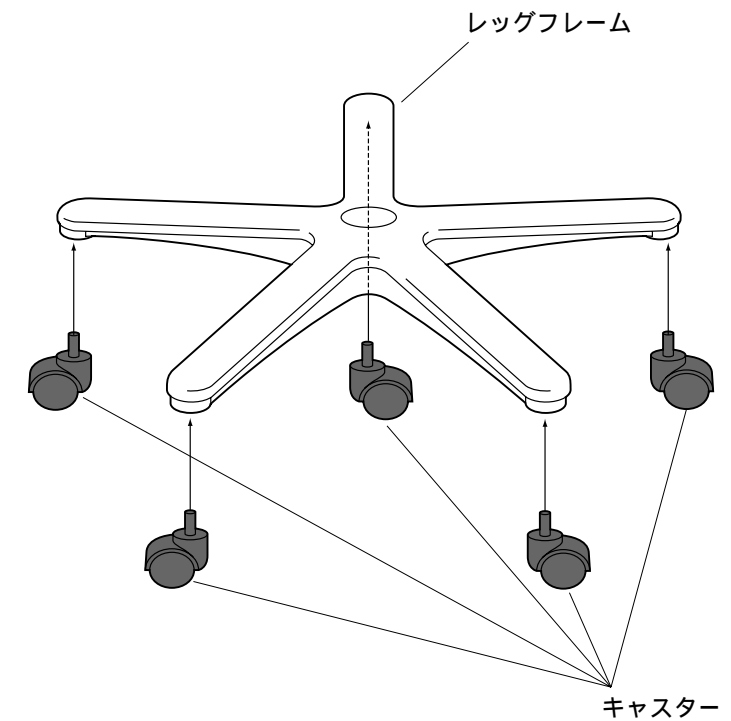
レッグフレーム × 1個



ガスシリンダー (カバー付き) × 1個

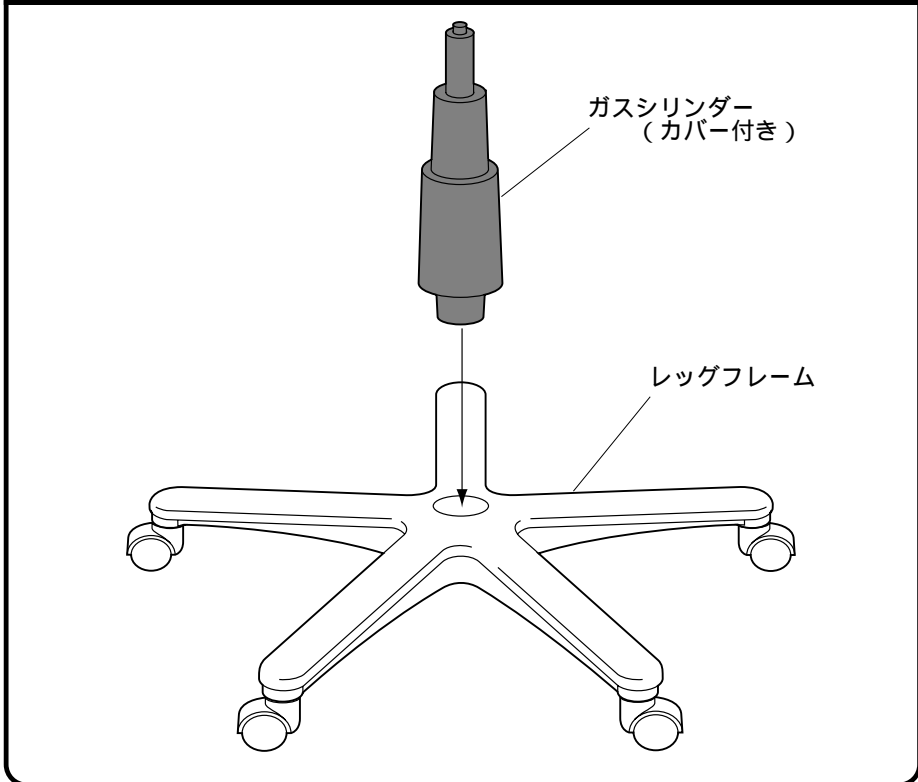
1

レッグフレームにキャスターを取り付けます。

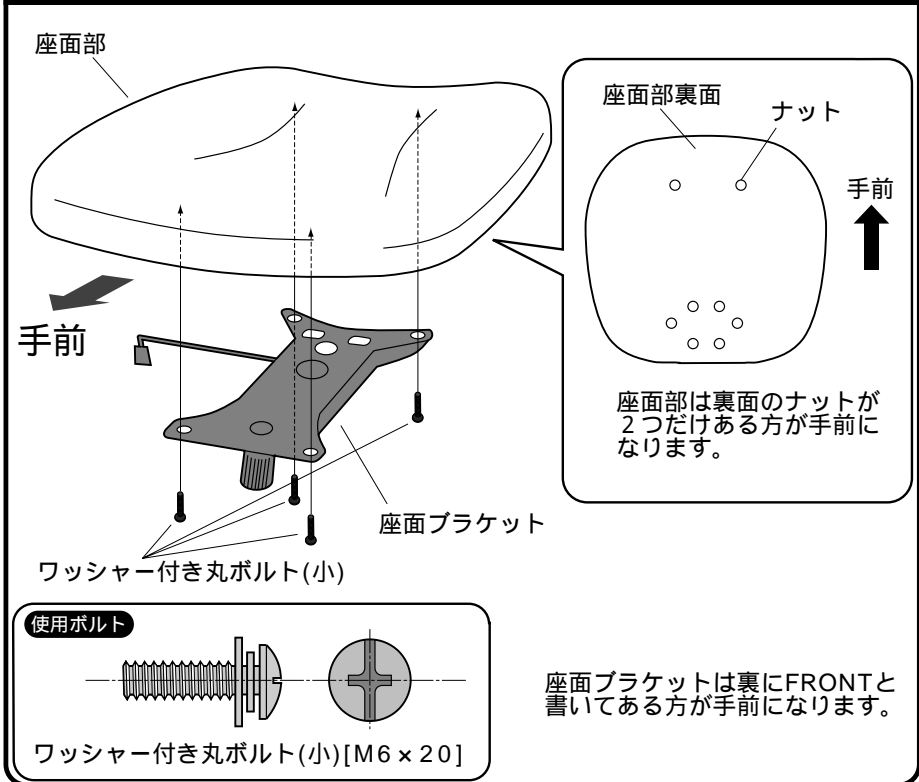


強く差し込みます。

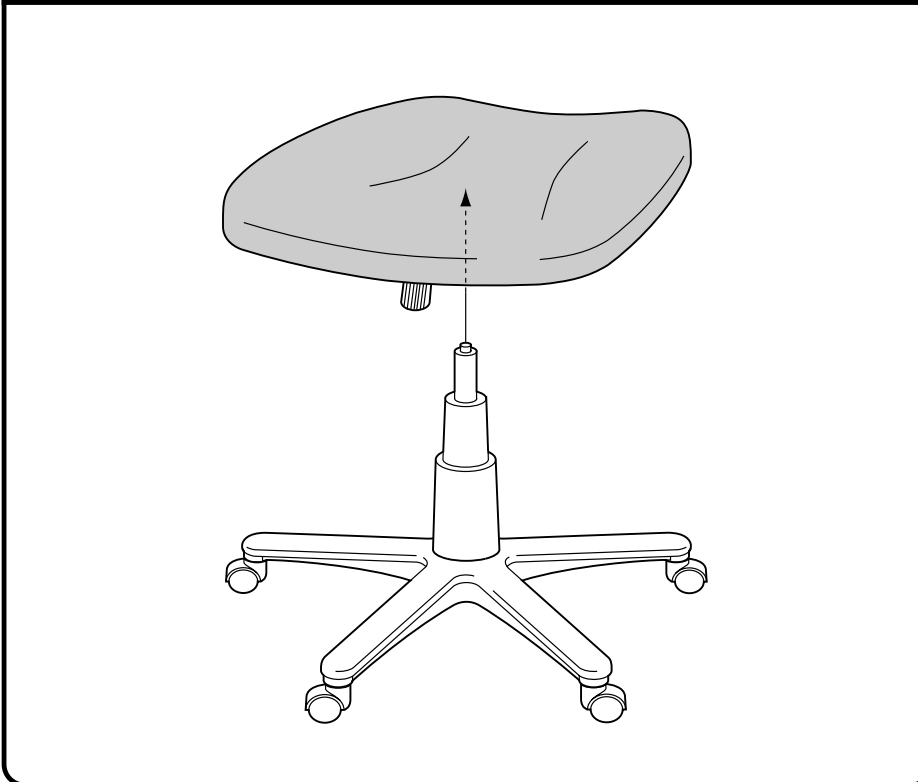
2 ガスシリンダー（カバー付き）をレッグフレームに差し込みます。



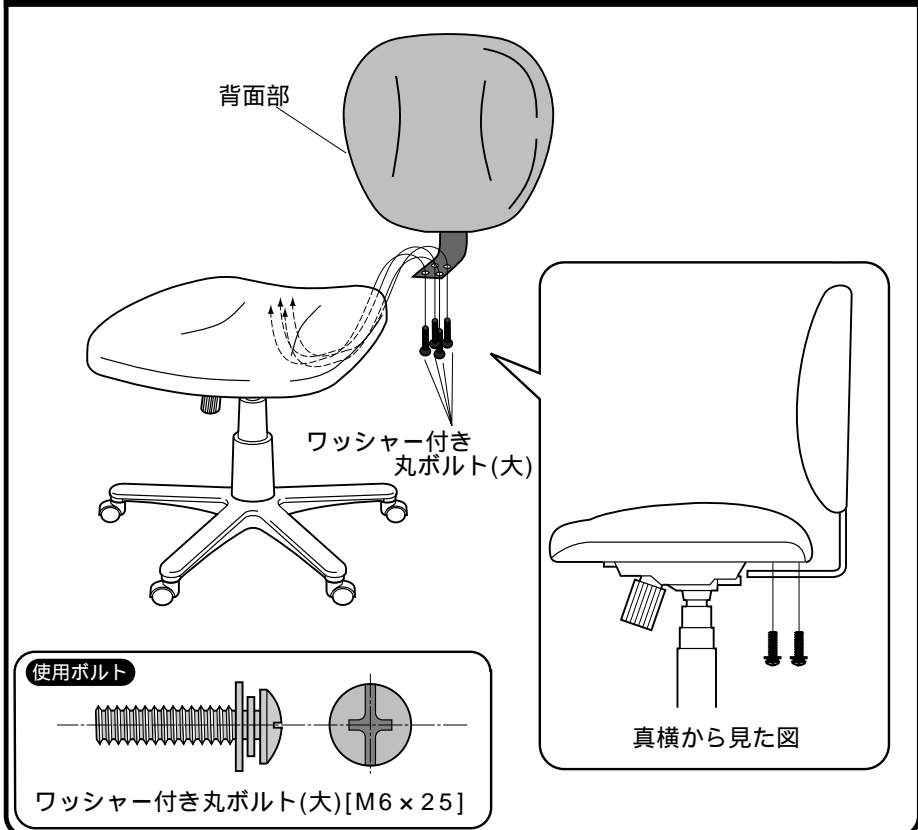
3 座面部の裏面に座面ブラケットを取り付けます。



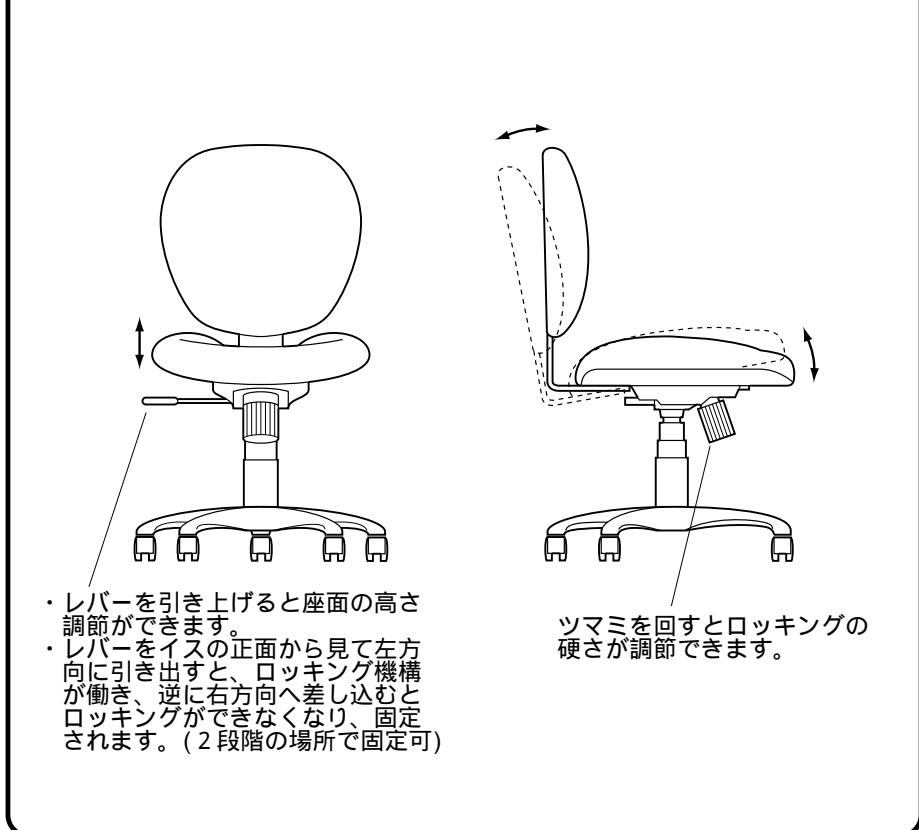
4 ガスシリンダーに座面を差し込みます。



5 背面部を取り付けて完成です。



各部の調節方法



製品に関するお問い合わせ | 製品の品質管理には細心の注意をはらっていますが、万一、不都合な点や製品に関するお問い合わせなどございましたら、お買求めの販売店又は右記までお気軽にご相談下さい。

99/12/JMTT

サンワサプライ株式会社
 岡山サンワサプライセンター / 〒700-0825 岡山市田町1-10-1
 ☎086-223-3311 FAX086-223-5123
 東京サンワサプライセンター / 〒140-8566 東京都品川区南大井6-5-8
 ☎03-5763-0011 FAX03-5763-0033