

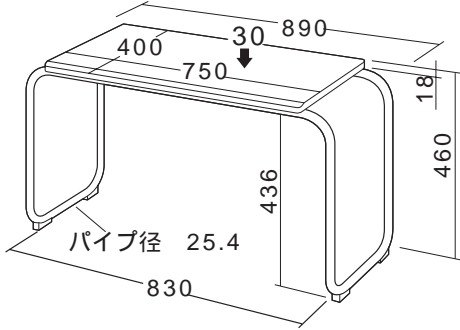


# コタツトップテーブル(DTH-T423M)組立説明書

この度は、弊社製品をお買求めいただきましてありがとうございました。  
このテーブルは組立式になっておりますので、下記の要領で組み立ててください。  
パッキングケースの中には、下記の部品が入っています。

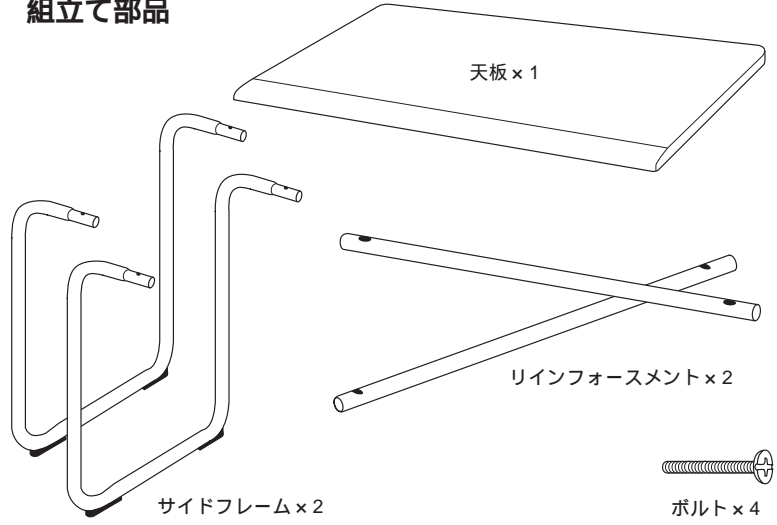
用意していただくもの・・・  
手袋・プラスドライバー（鋼製ですので組み立ての際は必ず着用してください）。

## 完成品



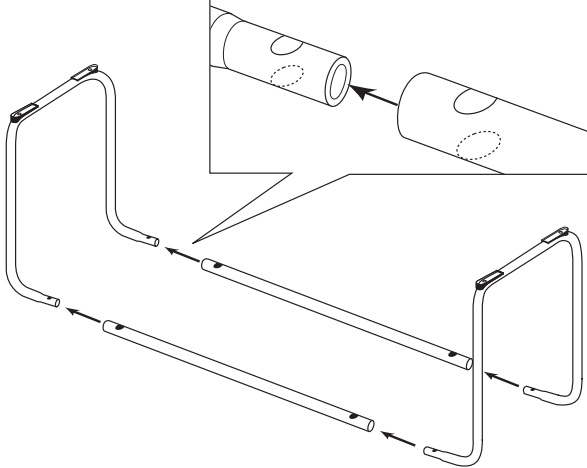
総耐荷重30Kg

## 組立て部品

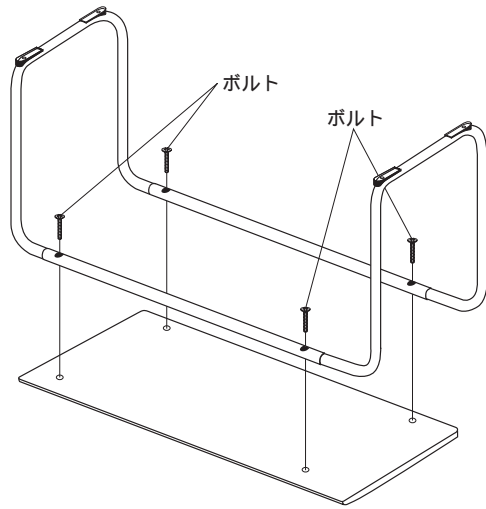


1 サイドフレームにリインフォースメントを差し込みます。

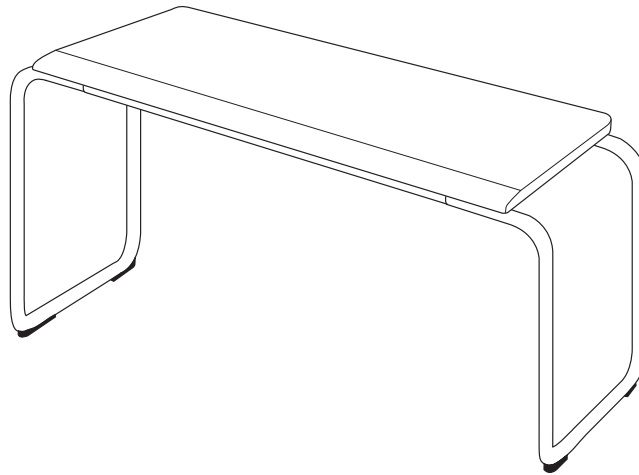
穴が上下になるように差し込みます。



2 天板を取り付けます。



3 ひっくり返して完成です。



製品に関するお問い合わせ  
製品の品質管理には細心の注意をはらっていますが、万一、不都合な点や製品に関するお問い合わせなどございましたら、お買求めの販売店又は右記までお気軽にご相談下さい。

サンワサプライ株式会社

岡山サンワサプライセンター / 〒700 岡山市田町1-10-1  
☎086-223-3311 FAX086-223-5123  
東京サンワサプライセンター / 〒140 東京都品川区南大井6-5-8  
☎03-5763-0011 FAX03-5763-0033