



最初にご確認ください。

セット内容

- ホルダー ..... 1個
- 固定マウント ..... 1個
- 吸盤取付けプレート ..... 1枚
- 取扱説明書(本書) ..... 1部

※万一、足りないものがございましたら、お買い求めの販売店にご連絡ください。

本取扱説明書の内容は、予告なしに変更になる場合があります。

最新の情報は、弊社WEBサイト(<http://www.sanwa.co.jp/>)をご覧ください。

デザイン及び仕様については改良のため予告なしに変更することがございます。

本書に記載の社名及び製品名は各社の商標又は登録商標です。

サンワサプライ株式会社

## 1.はじめに

ゲル吸盤車載ホルダー(CAR-HLD5BK)をお買い上げいただき、誠にありがとうございます。ご使用前にこの取扱説明書をよくご覧ください。読み終わったあともこの取扱説明書は大切に保管してください。

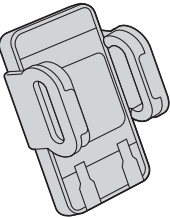
## 2.使用上の注意(必ずお読みください)

⚠ 下記項目の内容をよく理解して頂いた上で本製品を安全に正しくご使用ください。下記項目を無視して誤った扱いをすると、人への危害、財産への損害等の可能性があります。大変危険です。

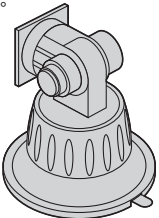
- 本書の内容をお読みになり、充分理解した上で正しく設置してください。
- 自動車運転中に本製品及び取付けた機器を操作しないでください。必ず安全な場所に停車してから操作してください。
- 運転者の視界及び運転操作を妨害する位置や、エアバッグの動きを妨害する位置には設置しないでください。
- 対応機器以外の物を本製品に取付けしないでください。
- 平らな面にしっかりと設置してください。また、ぐらつきがある状態で使用しないでください。
- 不安定な角度で使用しないでください。
- 可動部に手などを挟まないように注意してください。
- 本製品の故障、またはその使用によって生じた事故や直接、間接の損害については弊社はその責を負わないものとします。あらかじめご了承ください。
- 本製品の使用に際し、設置機器および自動車を破損した場合について弊社は設置機器、自動車の保証は致しかねます。
- 用途以外には使用しないでください。
- 本製品を分解・修理・加工・改造はしないでください。
- 本製品に強い振動や衝撃、無理な力を与えないでください。
- 本製品を高温または低温・多湿となる場所で長時間使用・放置すると、吸着力が低下し、脱落する場合があります。
- お子様には本製品や付属品を触れさせないでください。
- 本製品のお手入れをする場合には、ベンジンやシンナーなどの揮発性有機溶剤が含まれているものは使用しないでください。
- 日光で取付けた機器が熱くなる場合があります。車内で長時間使用する際はご注意ください。
- 機器を設置したままで車内に放置しないでください。

## 3.各部の名称と働き

【ホルダー】  
機器を取付けます。



【固定マウント】  
ホルダーを取付けてダッシュボードなどに貼り付けます。



【吸盤取付けプレート】  
柔らかい材質や表面のシボ加工が粗いダッシュボードの場合に使用してください。

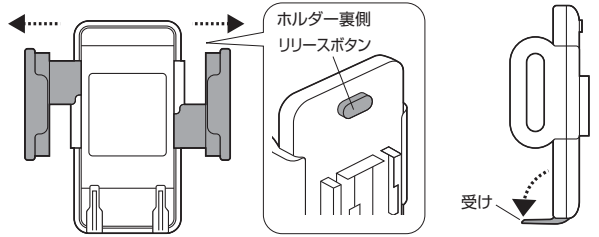


## 4.対応機器・設置条件

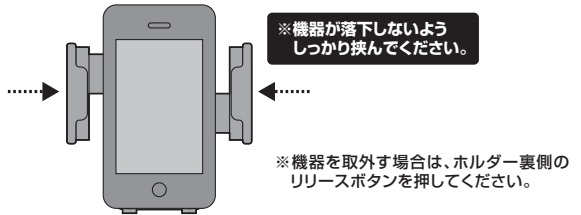
- 対応機器  
幅40~85mm・厚さ16mm以下のスマートフォン・ポータブルオーディオプレイヤー
- 設置条件  
吸盤部が貼り付く直径80mm以上の平滑で水平な場所があること。

## 5.使用方法

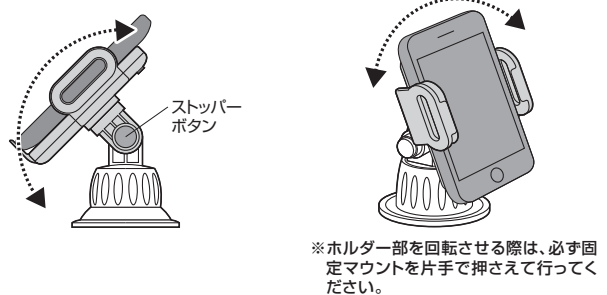
- ①ホルダー裏側のリリースボタンを押し、アームを広げます。
- ②受けを出します。



- ③アームを左右から押して機器を挟みます。



- ④ストッパーボタンを押すとホルダーの角度を変えることができます。
- ⑤ホルダー部は360°回転可能です。



## 6.取付け位置について

- 国土交通省の定める保安基準に適合した位置に取付けることが義務付けられています。下記の「前方視界基準」を参照して運転者の視界を妨げない位置に取付けてください。
- ※道路運送車両の保安基準第21条(運転者席)、細目告示第27条および別途29

### <前方視界基準>

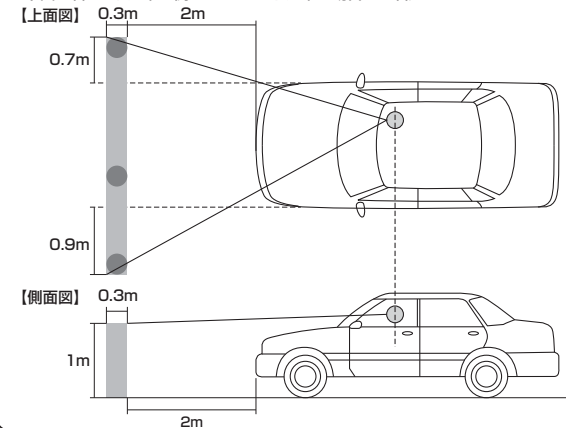
#### ■対象車種

- ①専ら乗用の用に供する自動車(乗車定員11人以上のものを除く)
- ②車両総重量が3.5トン以下の貨物自動車

#### ■基準概要

自動車の前方2mにある高さ1m、直径0.3mの円柱(6歳児を模したものを鏡等を用いず直接視認できること。

※下図は右ハンドル車の例です。左ハンドル車の場合は左右逆になります。



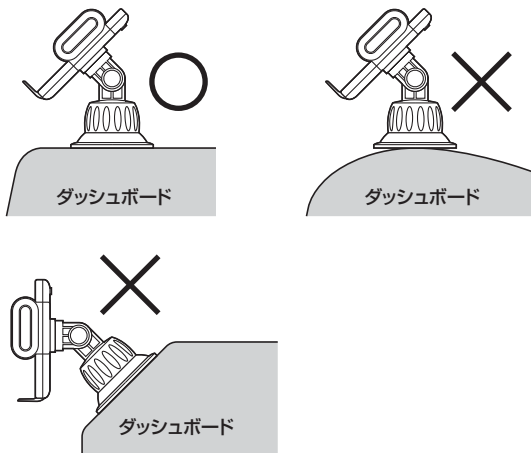
## 7. 取り付け方法

### ⚠️ ご注意 (必ずお読みください)

- 本製品を設置する前にダッシュボードの取り付け面をきれいにしてください。汚れていると吸盤の吸着力が弱くなり、落下する恐れがあります。
- ダッシュボードの材質や表面仕上げによっては、吸盤の跡が残ることがあります。あらかじめご理解の上、ご使用ください。

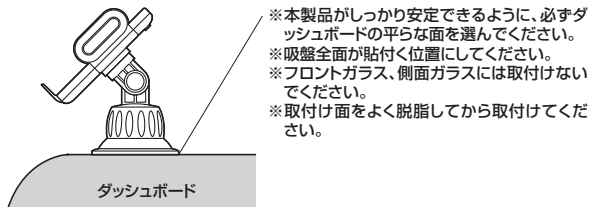
- 前述の「取り付け位置について」を参照し、取り付け位置を決めてください。
- ダッシュボードの材質が本革・スウェード・布張りなどの場合は表面仕上げを傷める場合がありますので取付けないでください。
- 吸盤の吸着力でダッシュボードが変形する場合があります。
- 取付ける際にウインカーレバーやシフトノブ、スイッチ等の操作に影響がないかをご確認ください。またエアバッグ作動時に影響のない場所に取付けてください。
- 車内の高温・低温状態が長時間続くと吸着力が低下し、脱落する恐れがあります。使用前に十分に固定されていることを必ず毎回確認してください。
- 使用後は本製品をダッシュボードから取外してください。本製品をダッシュボードに取付けたまま放置すると、ダッシュボードが変形・変色する場合があります。ダッシュボードが変形した場合、吸盤の吸着力が弱くなり、脱落する恐れがあります。
- 取付ける車種や直射日光などの影響により、本製品の取付け部分が変色したり、日焼けによる取付け跡が残る場合があります。
- 吸盤全体がしっかりと密着していないと使用中に外れる恐れがあります。
- 吸盤を取外す際は、吸盤が破損することのないよう必ず吸盤のつまみを持って取外してください。
- ダッシュボード上の平滑で水平な場所を選んでください。

【横から見た図】



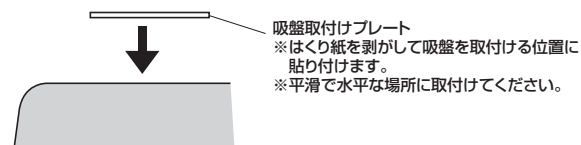
- ①取付けるダッシュボードのホコリや汚れをきれいに拭き取ってください。
- ②本製品をダッシュボードに乗せて、取り付け位置を確認します。

【横から見た図】



- ※本製品がしっかりと安定できるように、必ずダッシュボードの平らな面を選んでください。
- ※吸盤全体が貼付く位置にしてください。
- ※フロントガラス、側面ガラスには取付けないでください。
- ※取付け面をよく脱脂してから取付けてください。

- ※以下のようなダッシュボードの場合は吸盤の吸着力が十分得られないことがありますので、付属の吸盤取付けプレートを使用してください。
- ・指で押すと変形するような柔らかい素材
- ・表面のシボ加工(しわや凸凹)が粗い素材

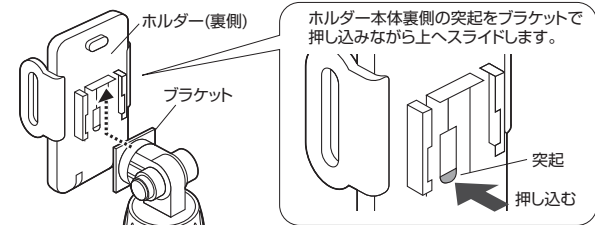


### ⚠️ 吸盤取付けプレートを貼付ける前

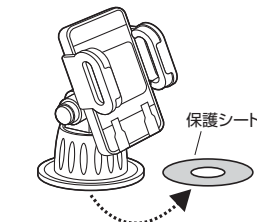
- 貼付ける場所のホコリや汚れをきれいに拭き取ってください。
- 貼直しはできませんので慎重に取付け位置を決めてください。
- 気温が低い(20℃以下)の場合は車内をヒーターで暖めてください。
- 粘着面全体を上からしっかりと押さえつけて貼付けてください。
- 全面で貼付けられていない場合は振動などで脱落する恐れがあります。
- 貼付けは1回のみです。貼直すと粘着力が弱くなります。
- 吸盤取付けプレートの周囲にすき間のないように貼付けてください。
- 貼付け直後は粘着力が弱いので、必ず貼付け後24時間以上経ってから吸盤を取付けてください。
- 強力な粘着テープを使用しておりますので、ダッシュボードに一度貼付けると簡単にはがすことができません。また、取外す際にダッシュボードを傷める場合があります。

## 7. 取り付け方法(続き)

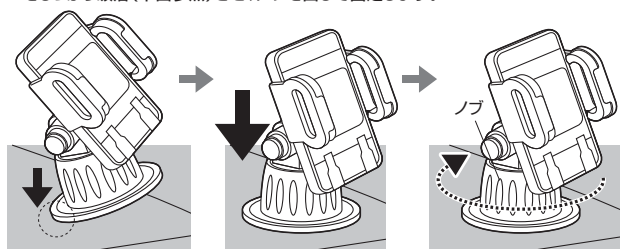
- ③ホルダーをブラケットに取付けます。



- ④吸盤底面の保護シートをはがします。



- ⑤ダッシュボード(吸盤取付けプレートを使用する場合は吸盤取付けプレート上)に吸盤をしっかり吸着(下図参照)させ、ノブを回して固定します。



吸盤の端の1ヶ所をダッシュボードにつけてから、空気を押し出すようにして吸盤全体を押し付けます。

上から吸盤全体を強く押さえます。

ノブを回して固定します。

※吸盤全体を一度に押し付けると、吸盤内に空気が入り、吸着力が弱くなる場合があります。

- ※運転前に本製品および取付けた機器がしっかりと吸着・固定されているかを毎回必ず確認してください。
- ※運転後は取付けた機器を必ず取外してください。

最新の情報はWEBサイトで!! <http://www.sanwa.co.jp/>

- サポート情報
- よくある質問(Q&A)
- ドライバのダウンロード
- 各種対応表 など、最新情報を随時更新しています。

▼トップページから



▼サポートページへ



各情報ページを直接ご覧いただくこともできます。

ご質問、ご不明点などがありましたら、ぜひ一度弊社WEBサイトをご覧ください。

## サンワサプライ株式会社 2013.4現在

- 岡山サブライセンター / 〒700-0825 岡山県岡山市北区田町1-10-1 TEL.086-223-3311 FAX.086-223-5123
- 東京サブライセンター / 〒140-8566 東京都品川区南大井6-5-8 TEL.03-5763-0011 FAX.03-5763-0033
- 札幌営業所 / 〒060-0807 札幌市北区北7条西5丁目ストークマンション札幌 TEL.011-611-3450 FAX.011-716-8990
- 仙台営業所 / 〒983-0851 仙台市宮城野区福岡1-6-37宝栄仙台ビル TEL.022-257-4638 FAX.022-257-4633
- 名古屋営業所 / 〒453-0015 名古屋市中村区椿町16-7カジャマビル TEL.052-453-2031 FAX.052-453-2033
- 大阪営業所 / 〒530-0003 大阪市淀川区宮原4-1-45新大阪八千代ビル TEL.06-6395-5310 FAX.06-6395-5315
- 福岡営業所 / 〒812-0012 福岡市博多区博多駅中央街9-20第2博多相互ビル TEL.092-471-6721 FAX.092-471-8078