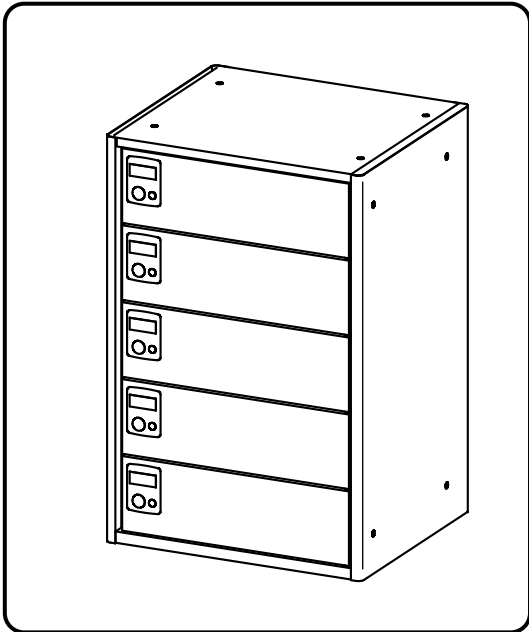


この度は、弊社製品をお買求めいただきましてありがとうございました。  
この製品は組立式になっておりますので、下記の要領で組み立ててください。  
パッキングケースの中には、下記の部品が入っています。

用意していただくもの・・・スパナ (13) 手袋 (鋼製ですので組み立ての際は必ず着用してください。)



### 組立て部品

シリアルナンバーシール

ボックス × 1個

アジャスター × 4個

マスターキー × 1個

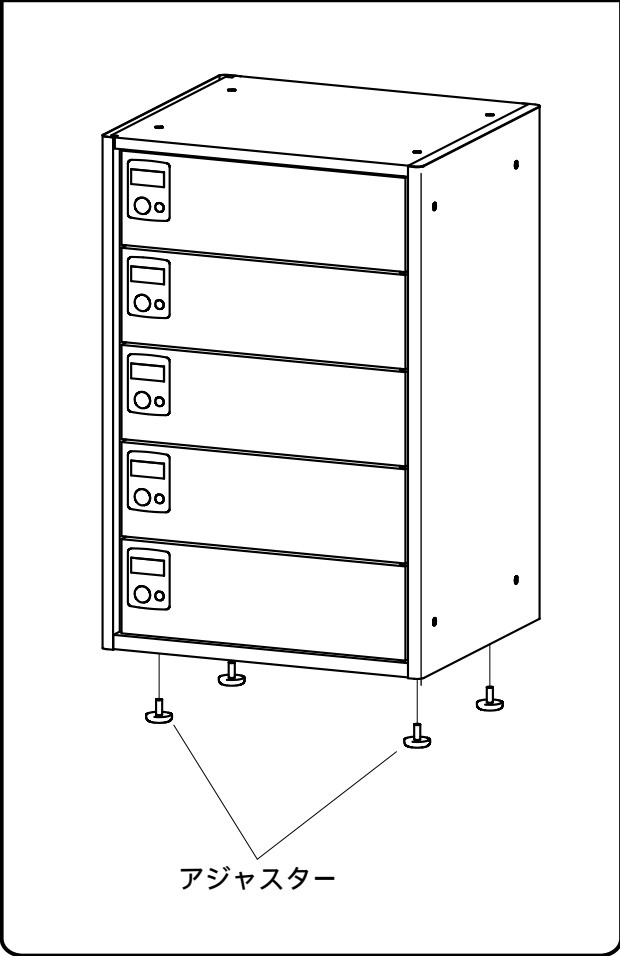
### 使用小部品

ボルト [ M8× 12 ] × 4本

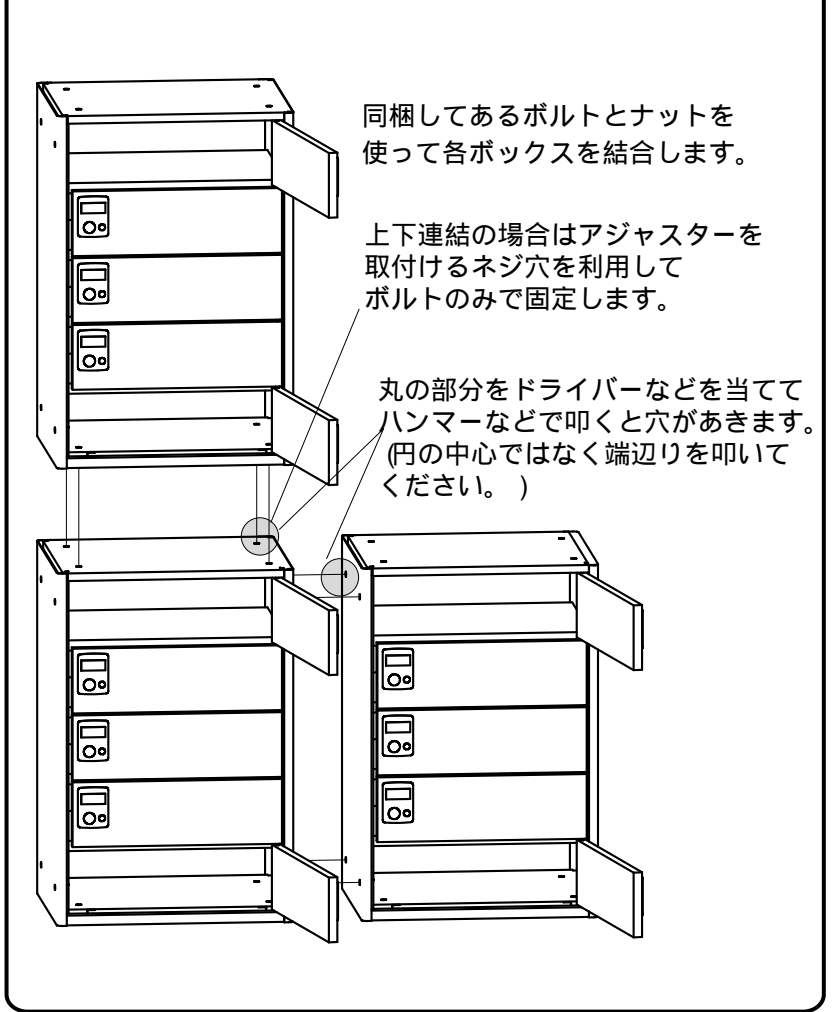
ナット [ M8 ] × 4個

六角レンチ × 1体 ( 5 )

## 1 アジャスターをボックス底面に取付けます。



## ボックス同士を組み合わせる場合



## サンワサプライ株式会社

製品に関するお問い合わせ 製品の品質管理には細心の注意を払っていますが、万一、不都合な点や製品に関するお問い合わせなどございましたら、お買求めの販売店又は右記までお気軽にご相談下さい。

商品についてのお問い合わせはシリアルナンバー・シールの番号をお知らせください。

岡山サプライセンター / 〒700-0825 岡山市北区田町1-10-1  
☎086-223-3311 FAX086-223-5123  
東京サプライセンター / 〒140-8566 東京都品川区南大井6-5-8  
☎03-5763-0011 FAX03-5763-0033