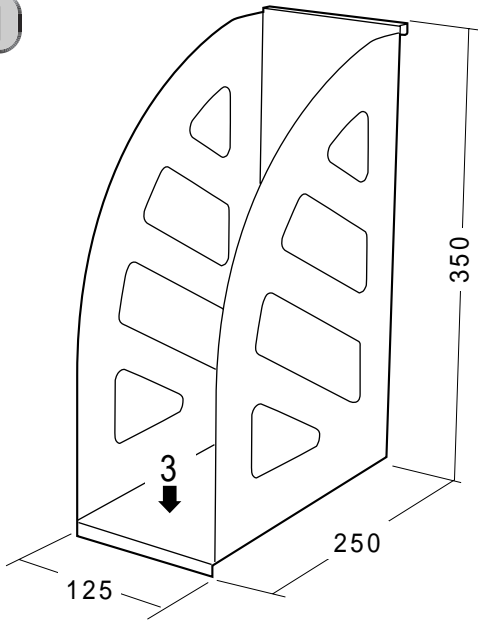


この度は、弊社製品をお買求めいただきましてありがとうございました。



寸法図



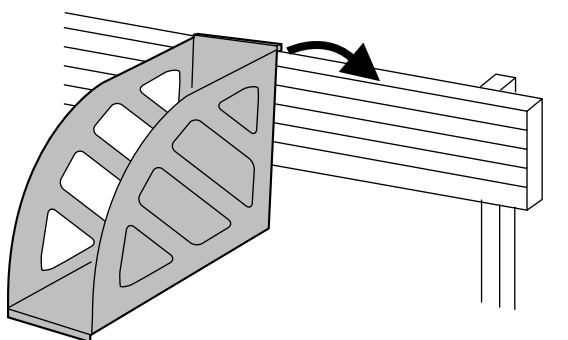
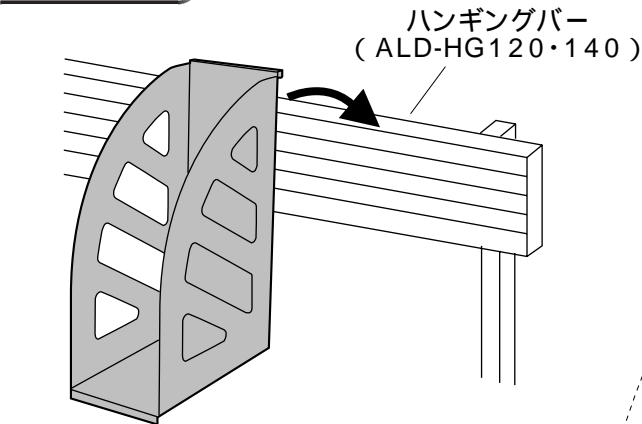
耐荷重 3kg

製品型番	ALD-HGFB
外形寸法	幅125mm×奥行250mm×高さ350mm
構造部材	スチール
表面加工	エポキシ樹脂粉体塗装
原産国	台湾

【取扱い上の注意】

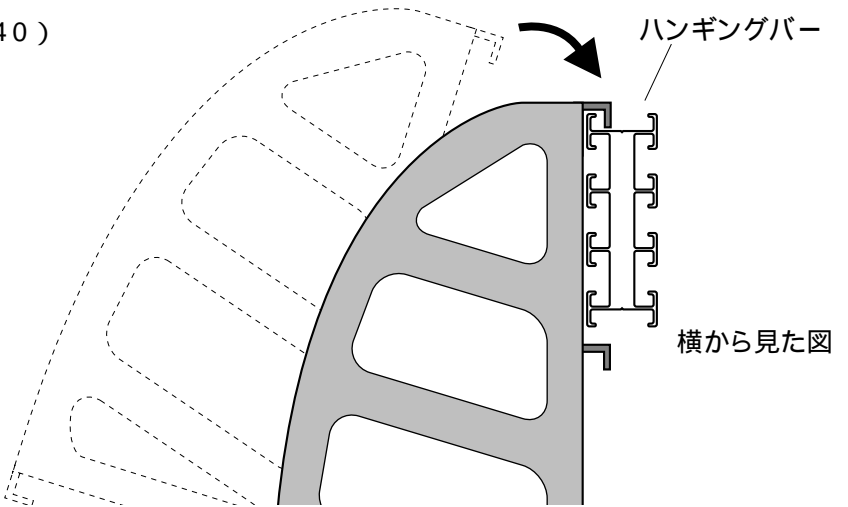
弊社製ハンギングバー(ALD-HG120・ALD-HG140)専用です。他の製品に取付けて使用しないでください。
 ハンギングバーにしっかり設置してから使用してください。
 デスクやハンギングバー、または製品に衝撃や揺れが加わるとハンギングバーから落下する危険がありますのでご注意ください。
 耐荷重以上の重さの物や、収納できない大きさの物を乗せないでください。
 製品に無理な力を加えないでください。
 直射日光またはストーブの熱、クーラーの風が当たる場所や高温、湿気及び乾燥の著しい場所を避けてください。
 必ず屋内の平坦で安定した場所で使用してください。
 物を乗せた状態で移動させないでください。
 手や指などを挟まないように注意してください。
 著しい汚れを落とす場合は、薄めた中性洗剤を使用してください。
 用途以外で使用しないでください。
 分解、改造、修理をしないでください。
 製品が変形・破損した場合は使用を中止してください。

ご使用方法

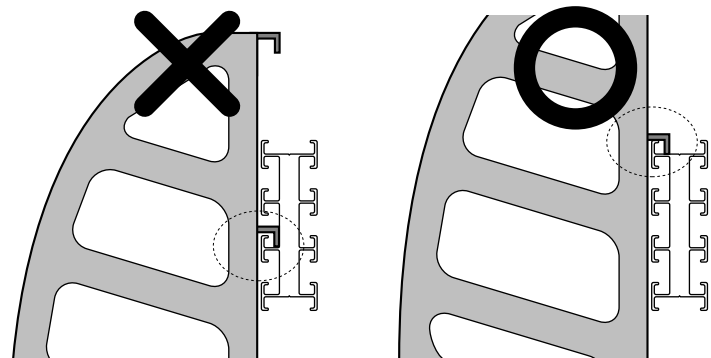


背の低い方向で設置することもできます。
 ハンギングバーの最上段に引っ掛けてください。

背面の金具をハンギングバーの最上段に引っ掛けます。
 金具の位置により、2段階の高さ設定が可能です。



最上段以外に引っ掛けて使用しないでください。
 破損する恐れがあります。



製品に関するお問い合わせ
 08/12/JMDaNo

製品の品質管理には細心の注意をはらっていますが、万一、不都合な点や製品に関するお問い合わせなどございましたら、お買求めの販売店又は右記までお気軽にご相談下さい。

サンワサプライ株式会社

岡山サンワサプライセンター / 〒700-0825 岡山市田町1-10-1
 ☎086-223-3311 FAX086-223-5123
 東京サンワサプライセンター / 〒140-8566 東京都品川区南大井6-5-8
 ☎03-5763-0011 FAX03-5763-0033