

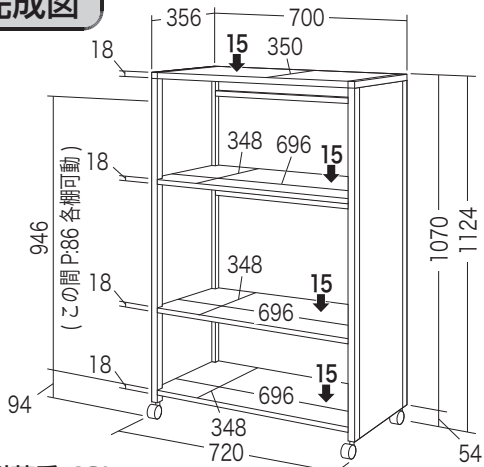
この度は、弊社製品をお買求めいただきましてありがとうございました。  
本製品は組立式になっておりますので、下記の要領で組立ててください。  
パッキングケースの中には、下記の部品が入っています。

**組立説明書は組立て後も  
大切に保管してください。**

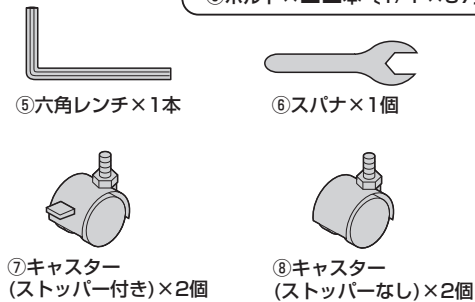
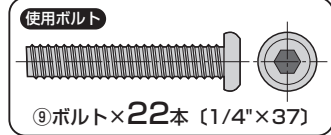
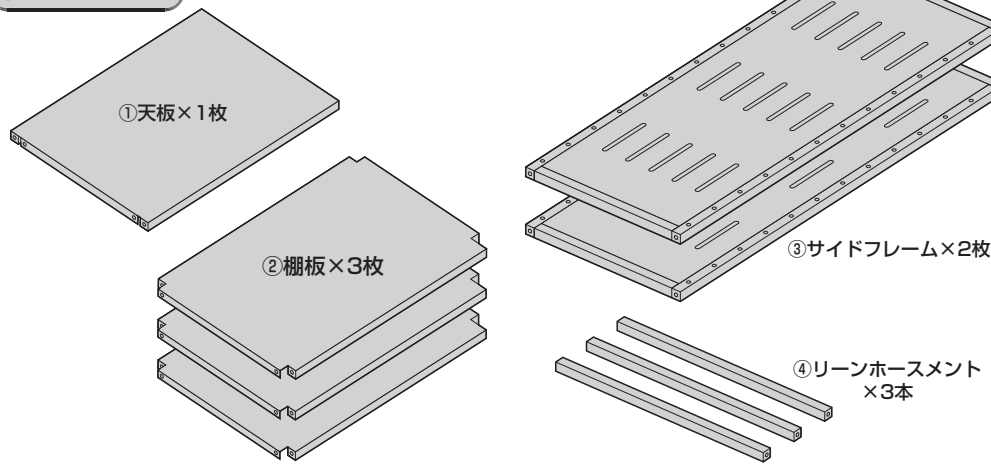
この製品を第三者に貸し出すときは、この説明書も共に  
貸し出し、よく読んでから使用するようご指導ください。

★用意していただくもの・・・  
手袋（組立て時のケガ等を防ぐために必ず着用してください）

**完成図**

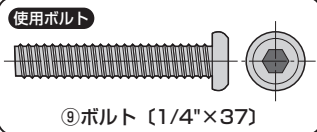


**組立て部品**



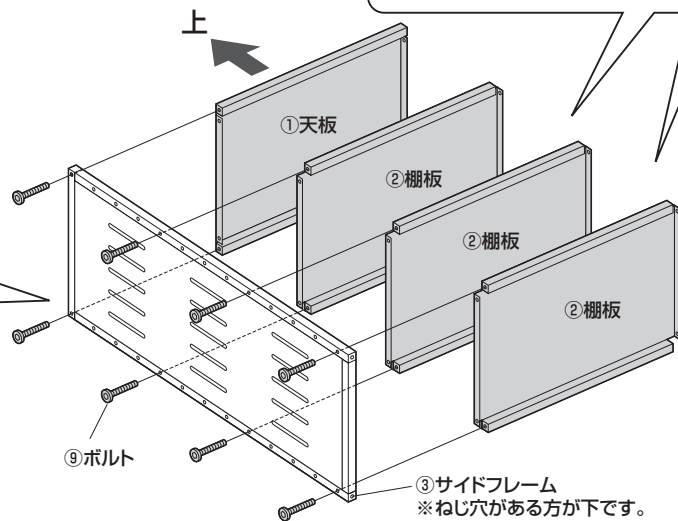
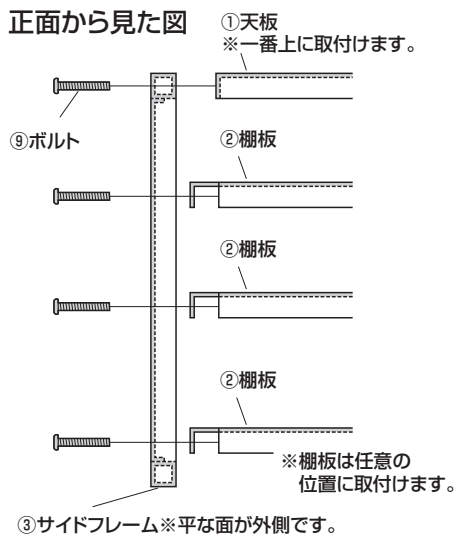
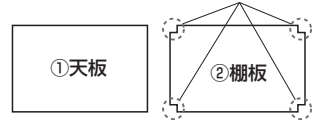
※部品の欠品や破損があった場合は、品番 (WG-203N) と上記の  
部品番号 (①~⑨) と部品名 (スパナなど) をお知らせください。

**1 サイドフレームに天板と棚板を取付けます。**

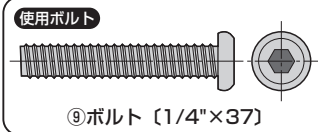


**注意**  
ボルトは緩めに付けておきます。

角が切り欠かれている方が棚板です。

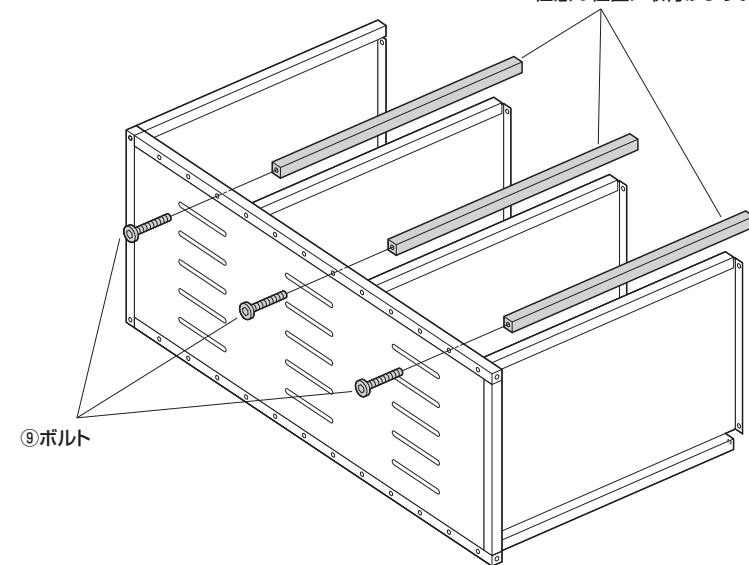


**2 リーンホースメントを任意の位置に取付けます。**

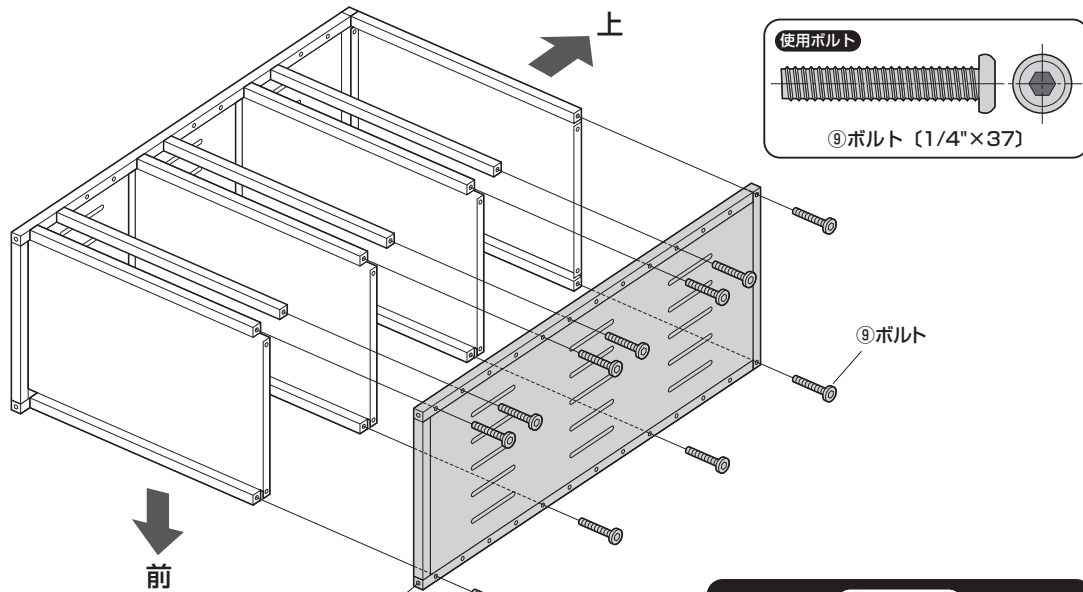


**注意**  
ボルトは緩めに付けておきます。

④リーन्हースメント  
※任意の位置に取付けます。



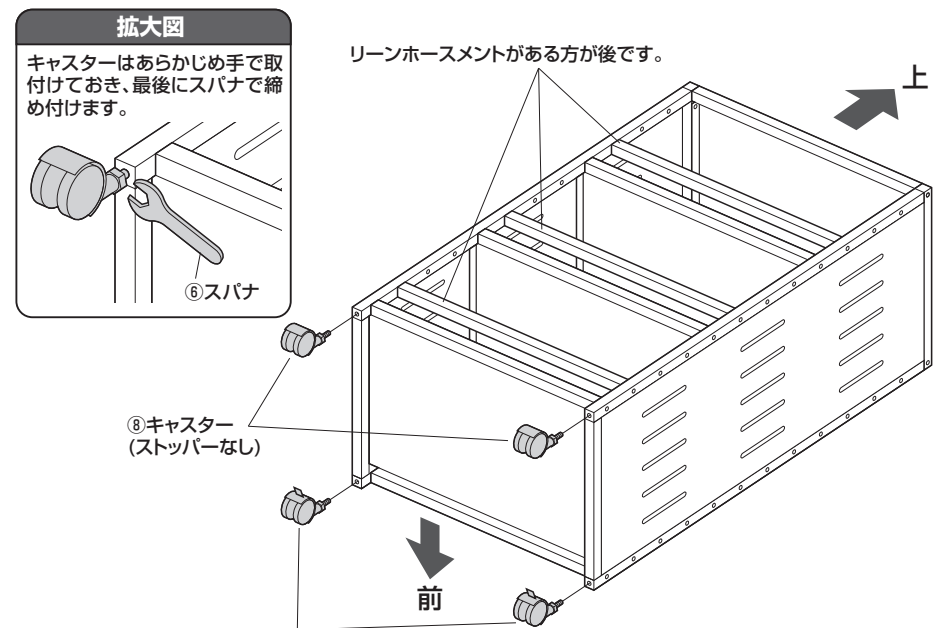
### 3 反対側のサイドフレームを取付けます。



③サイドフレーム  
※平らな面が外側、ねじ穴がある方が下です。

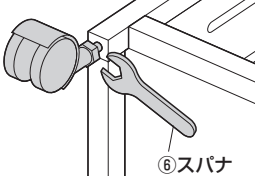
**▲注意▲**  
全てのボルトをしっかりと締付けます。

### 4 キャスターを取付けて完成です。



**拡大図**  
キャスターはあらかじめ手で取付けておき、最後にスパナで締め付けます。

リーンホースメントがある方が後です。



⑧キャスター (ストッパーなし)

⑦キャスター (ストッパー付き)  
※ストッパー付きのキャスターが前です。