



この度は、弊社製品をお買求めいただきましてありがとうございました。  
この肘パーツは組立式になっておりますので、下記のとおりで組立ててください。  
パッキングケースの中には、下記の部品が入っています。

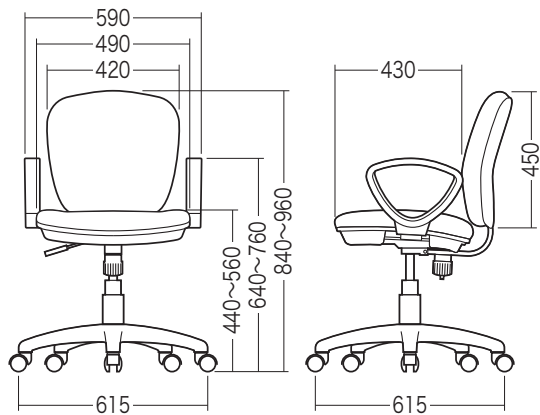
**組立説明書は組立て後も大切に保管してください。**

この製品を第三者に貸し出すときは、この説明書も共に貸し出し、よく読んでから使用するようご指導ください。

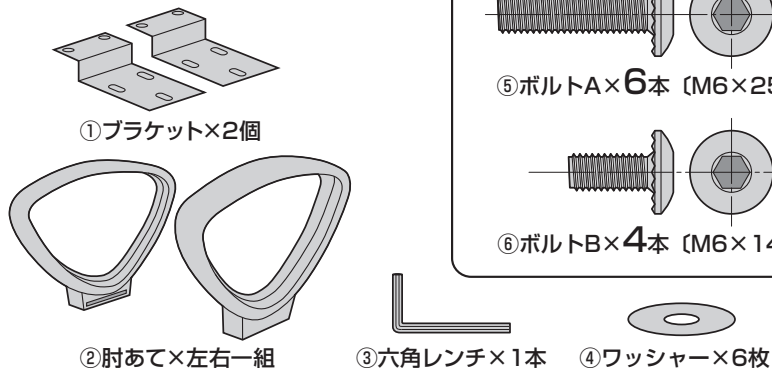
★用意していただくもの・・・  
手袋（組立て時のケガ等を防ぐために必ず着用してください）

**完成図**

※イスは別売りです。



**組立て部品**



※部品の欠品や破損があった場合は、品番（SNC-ARM10など）と上記の部品番号（①～⑥）と部品名（ブラケットなど）をお知らせください。

**肘あての品質表示**

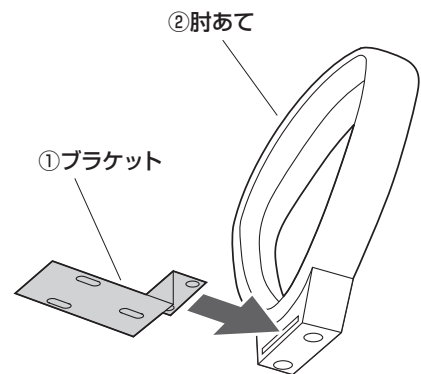
構造部材：肘あて/ポリプロピレン ブラケット材質/スチール

**▲ 使用上の注意 ▲**

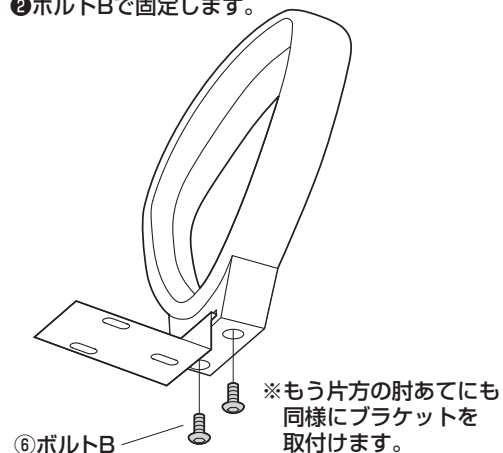
- 直射日光の当たる場所や高温、湿気及び乾燥の著しい場所を避けてください。
  - 滑りやすい床面で使用しないでください。
  - 用途以外で使用しないでください。
  - 2ヶ月毎を目安に、ボルトやネジを定期的に締め直してください。
  - ボルトやネジがゆるんだ状態では使用しないでください。
  - 座面や肘あての上に登らないで下さい。転倒の原因になります。
  - 可動部に手足などを挟まないように注意してください。
  - 著しい汚れを落とす場合は、薄めた中性洗剤を使用してください。
  - 座面に勢いよく座らないでください。勢いよく座ると、座面に体重の3～4倍の荷重がかかり、チェアが破壊される恐れがあります。
  - 同時に2人以上で腰掛けしないでください。
  - 各調整ボルト、ネジ、ビスなどを含むパーツ類が1つでも紛失、破損、消耗した場合は、純正部品による修理が完了するまで使用しないでください。
- ※以上の注意に従ってご使用いただかない場合、大きな事故につながる危険がありますので、必ず守ってください。

**1 肘あてにブラケットを取付けます。**

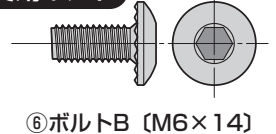
① 肘あてにブラケットを差し込みます。



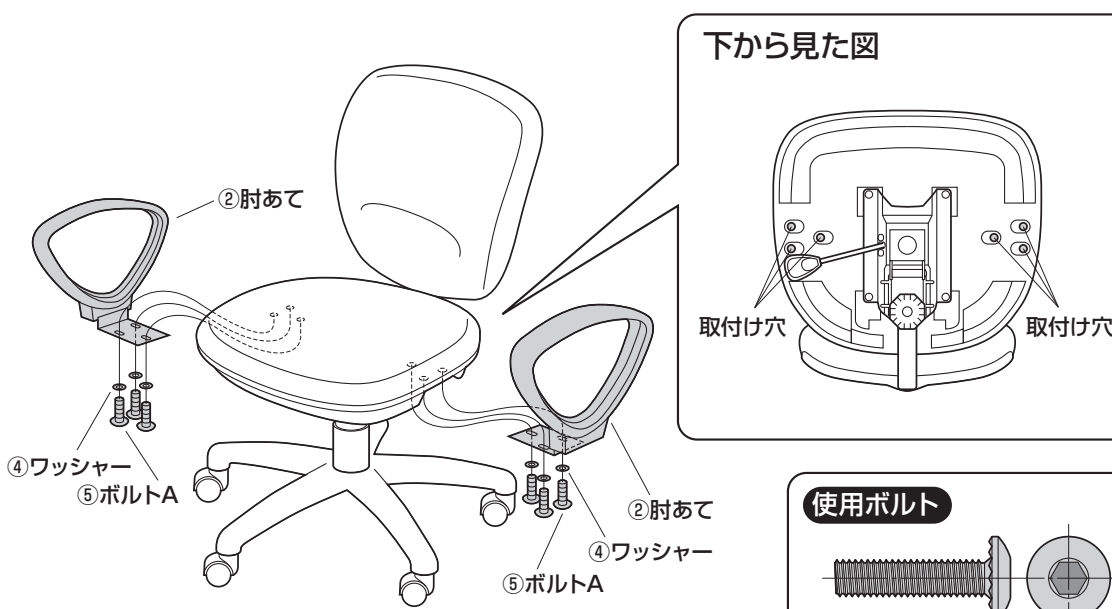
② ボルトBで固定します。



**使用ボルト**



**2 肘あてを座面に取付けて完成です。**



**使用ボルト**

