

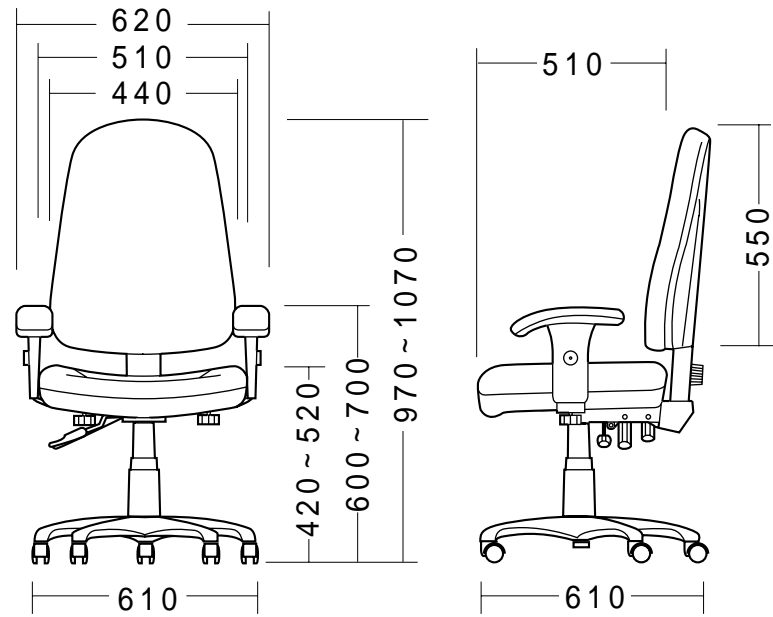


# OAチェア（SNC-5MTシリーズ）組立説明書

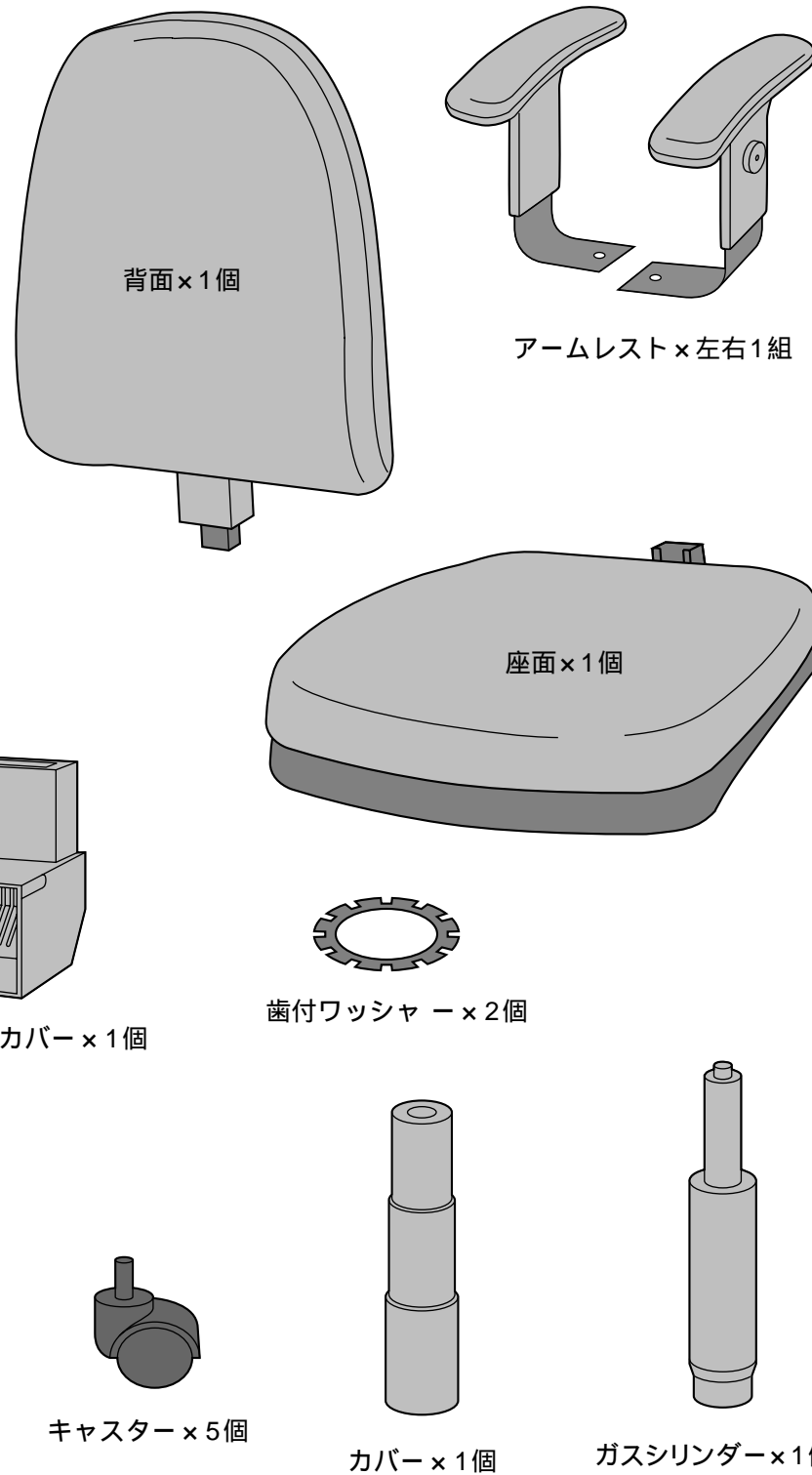
この度は、弊社製品をお買求めいただきましてありがとうございました。  
このOAチェアは組立式になっておりますので、下記の要領で組み立ててください。  
パッキングケースの中には、下記の部品が入っています。

用意していただくもの・・・  
手袋（組み立て時のケガ等を防ぐために必ず着用してください。）

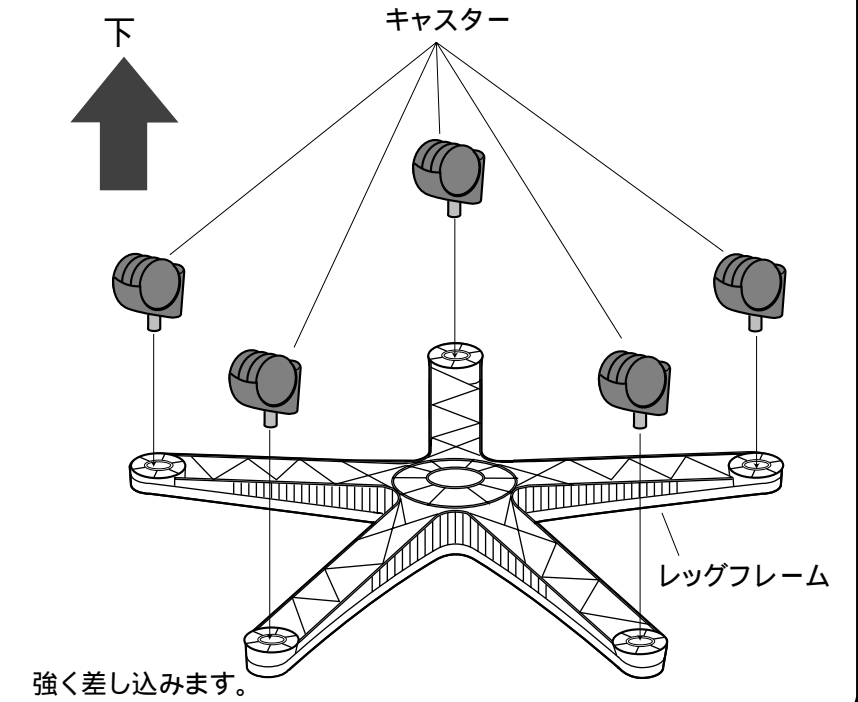
## 完成図



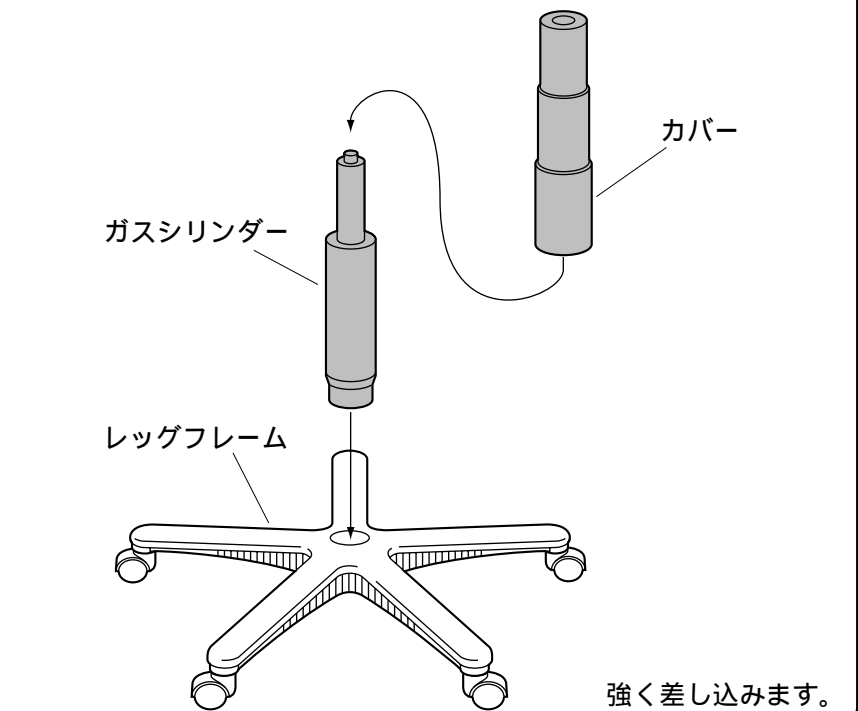
## 組立て部品



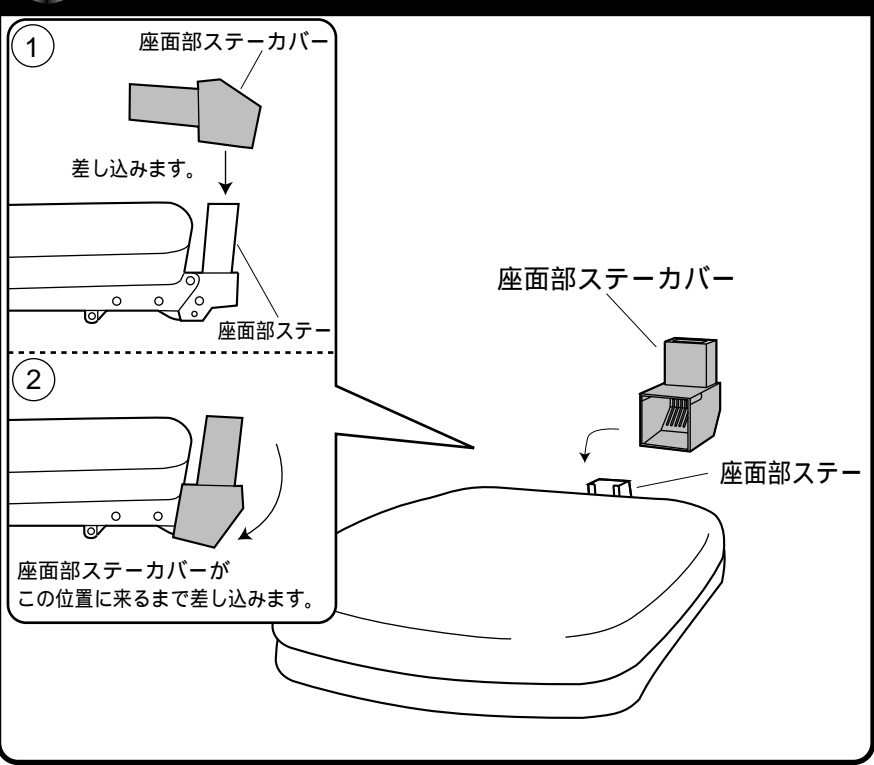
## 1 レッグフレームをひっくり返して、それぞれの穴にキャスターを取り付けます。



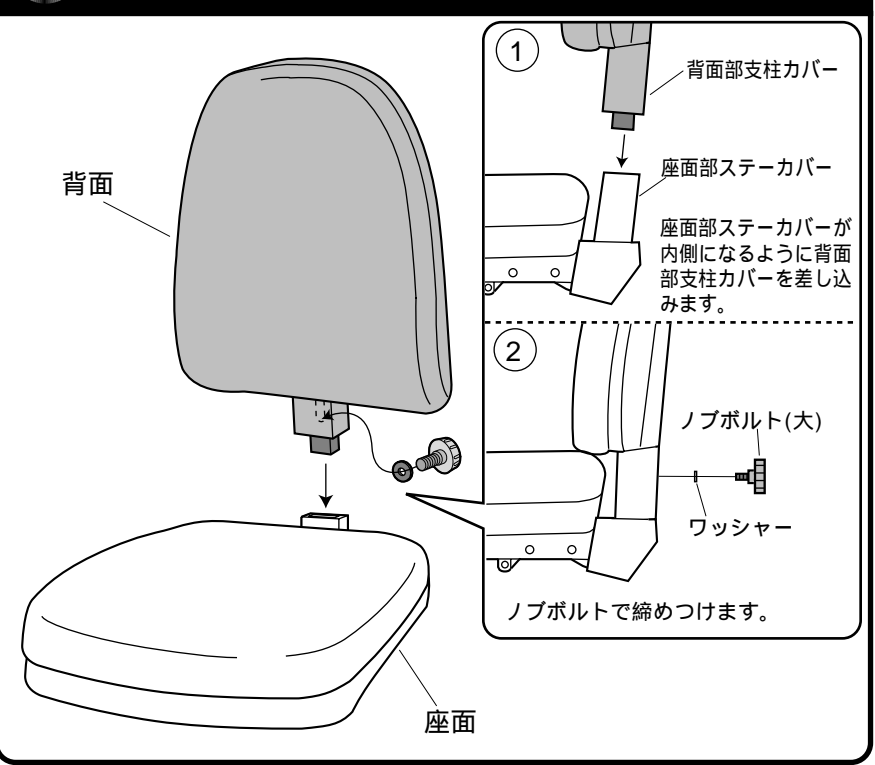
## 2 ガスシリンダーにカバーをかぶせ、レッグフレームに差し込みます。



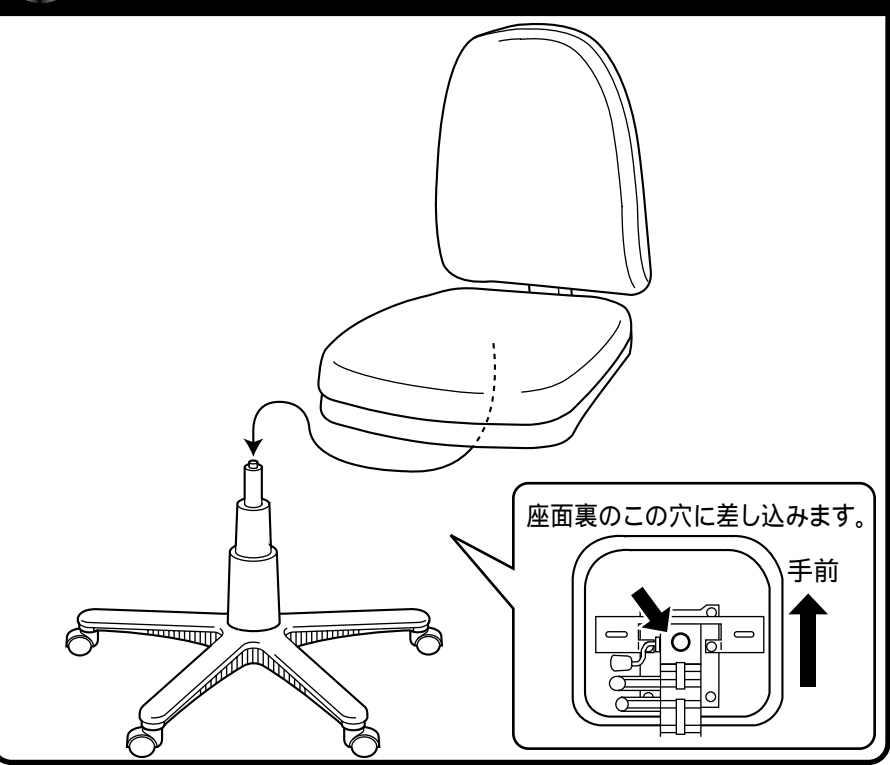
**3** 座面部ステーに座面部ステーカバーを取り付けます。



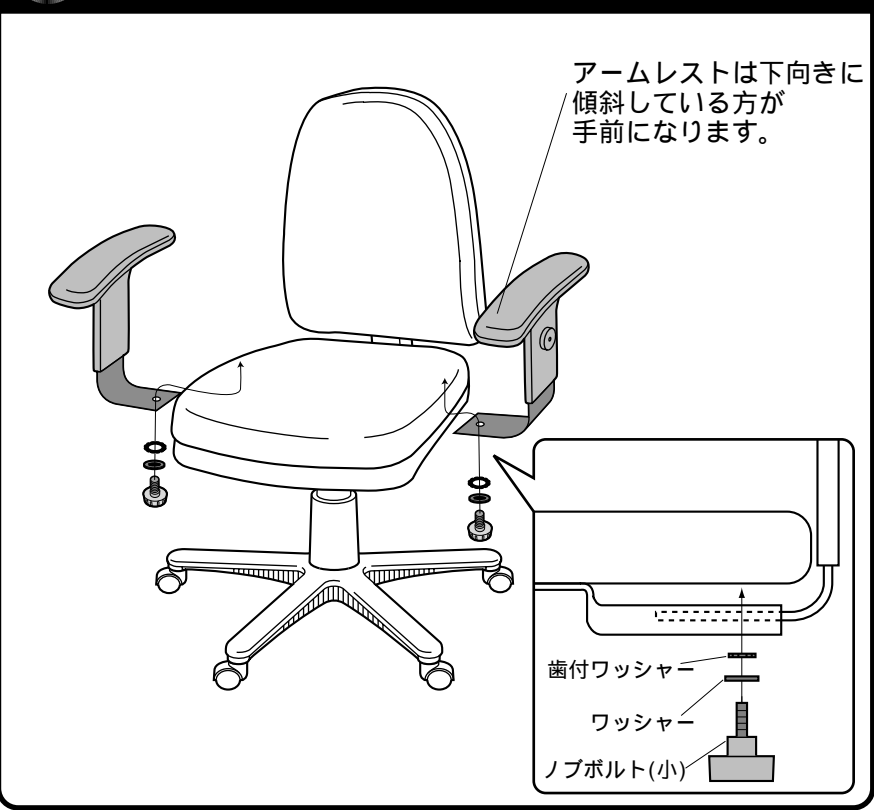
**4** 座面に背面を取り付けます。



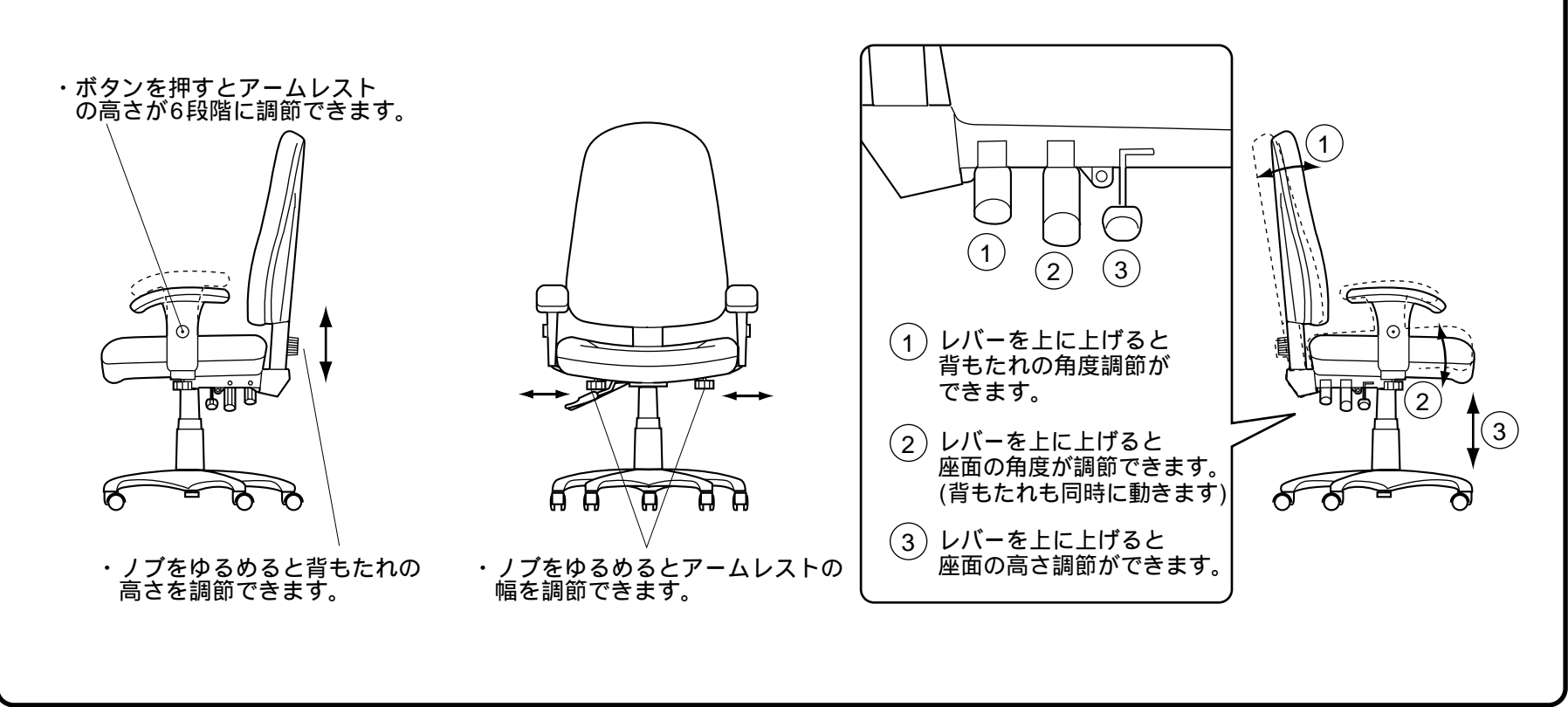
**5** 背座面をガスシリンダーに差し込みます。



**6** アームレストを取り付け完成です。



**各部の調節方法**



製品に関するお問い合わせ  
製品の品質管理には細心の注意をはらっていますが、万一、不都合な点や製品に関するお問い合わせなどございましたら、お買求めの販売店又は右記までお気軽にご相談下さい。

**サンワサプライ株式会社**  
岡山サンワサプライセンター / 〒700-0825 岡山市田町1-10-1  
☎086-223-3311 FAX086-223-5123  
東京サンワサプライセンター / 〒140-8566 東京都品川区南大井6-5-8  
☎03-5763-0011 FAX03-5763-0033