



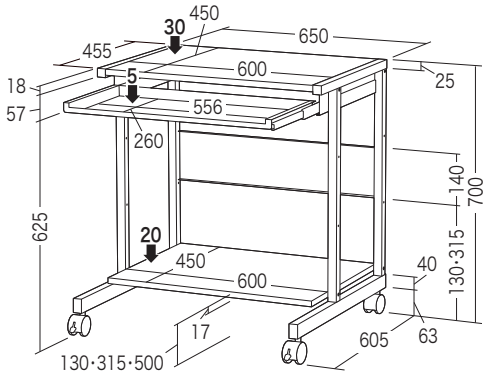
この度は、弊社製品をお買求めいただきましてありがとうございました。  
本製品は組立式になっておりますので、下記の要領で組み立ててください。  
パッキングケースの中には、下記の部品が入っています。

**組立説明書は組立て後も  
大切に保管してください。**

この製品を第三者に貸し出すときは、この説明書も共に  
貸し出し、よく読んでから使用するようご指導ください。

★用意していただくもの……  
手袋(組み立て時のケガ等を防ぐために必ず着用してください。)

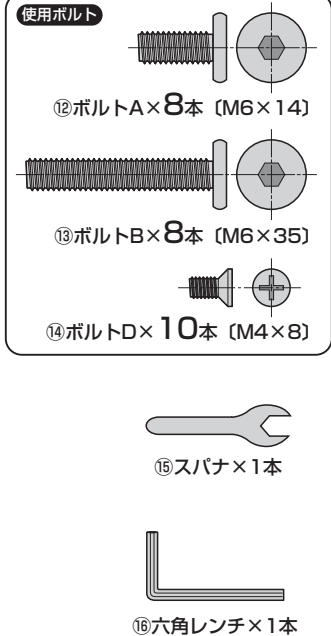
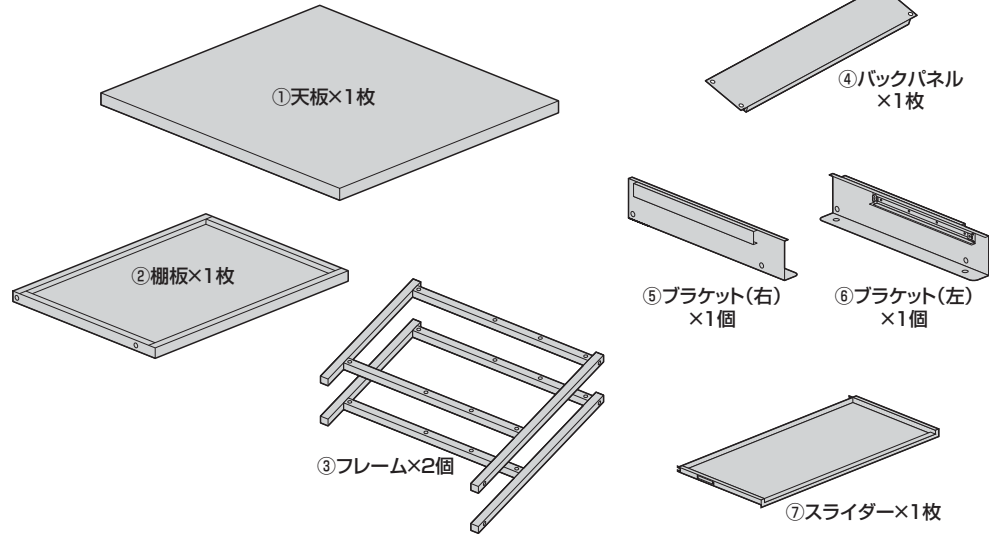
**完成図**



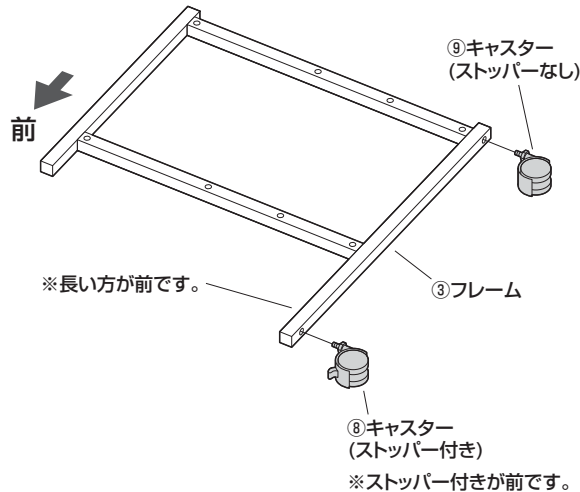
総耐荷重 55kg

**組立て部品**

※部品の欠品や破損があった場合は、品番(RAC-EC75など)と下記の  
部品番号(①~⑫)と部品名(スライダなど)をお知らせください。



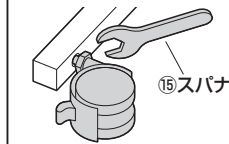
**1 フレームにキャスターを取付けます。**



※同様にもう一方のフレームにもキャスターを取付けます。

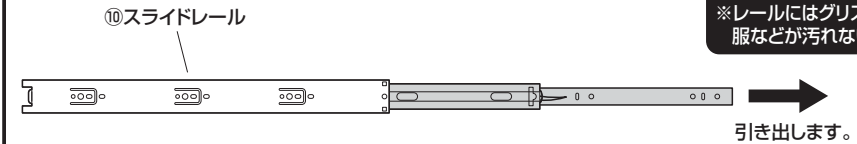
**拡大図**

キャスターはあらかじめ手  
で取付けておき、最後にス  
パナで締め付けます。

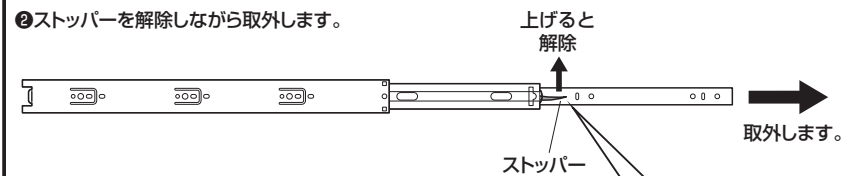


**2 スライドレールの内側を取外します。**

①スライドレールを最後まで引き出します。



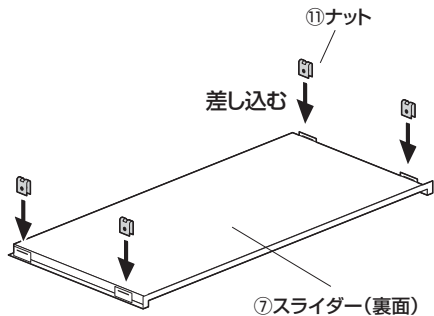
②ストッパーを解除しながら取外します。



※同様にもう1本のスライドレールも内側を取外します。

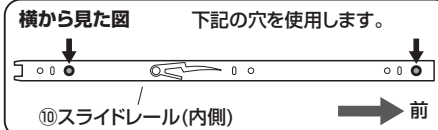
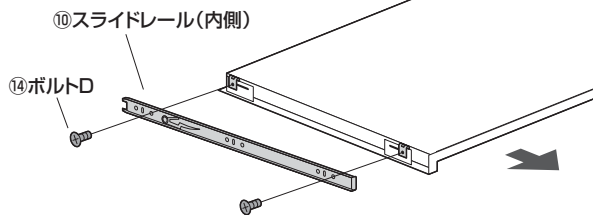
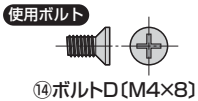
### 3 スライドレール(内側)をスライダーに取付けます。

①スライダーの側面にナットを差し込みます。



②スライドレール(内側)を取付けます。

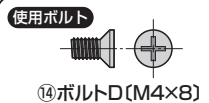
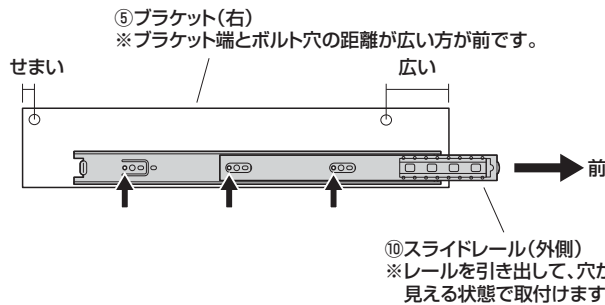
**注意**  
※レールにはグリスが付いています。  
服などが汚れないようにご注意ください。



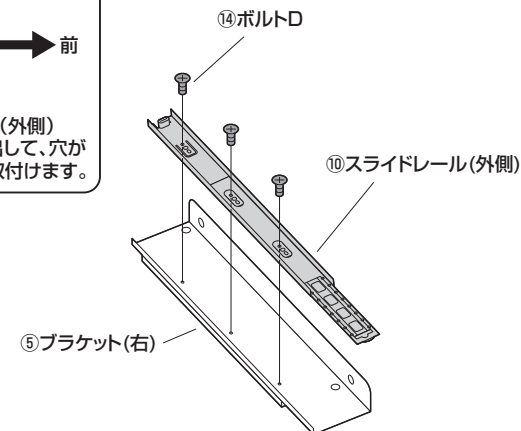
※同様に反対側にもスライドレール(内側)を取付けます。

### 4 スライドレール(外側)をブラケットに取付けます。

下記の穴を使用します。

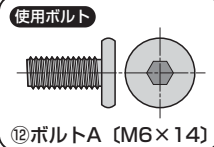
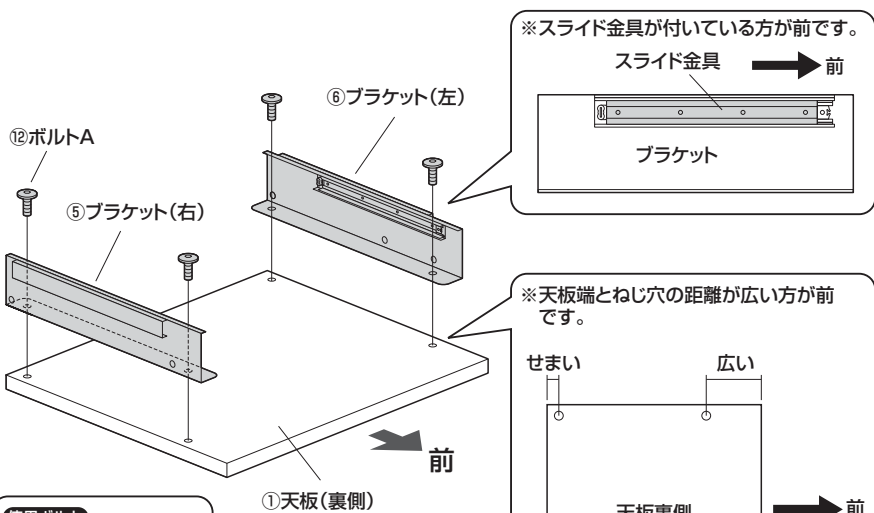


**注意**  
※レールにはグリスが付いています。  
服などが汚れないようにご注意ください。

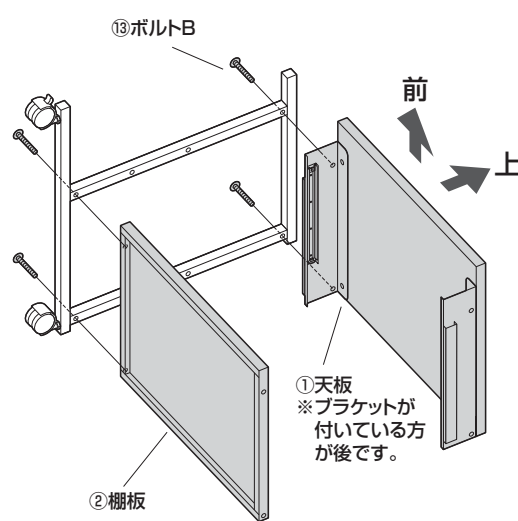


※同様にブラケット(左)にもスライドレール(外側)を取付けます。

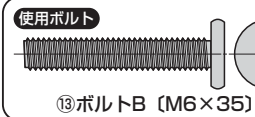
### 5 天板にブラケットを取付けます。



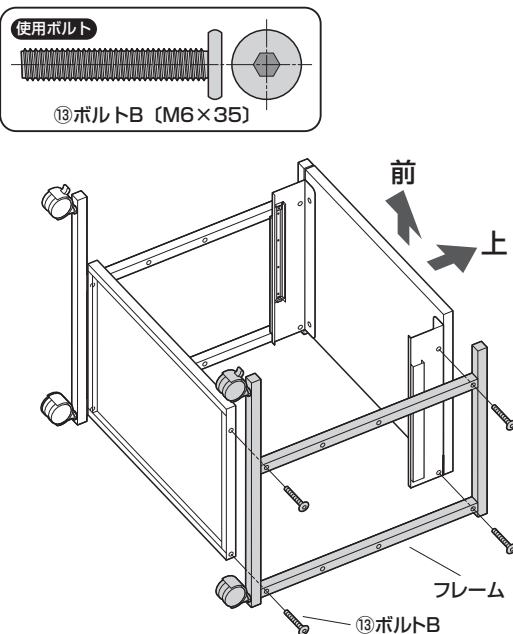
### 6 フレームに天板、棚板を取付けます。



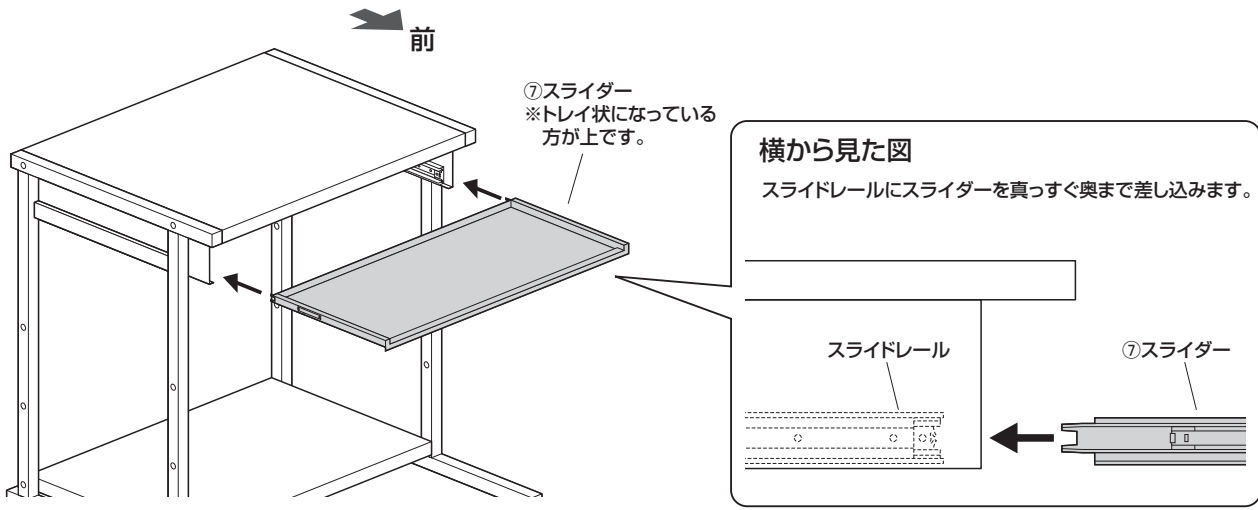
※棚板は使用状況に合わせて  
任意の位置に取付けてください。



### 7 もう一方のフレームを取付けます。



## 8 全体を起し、スライダを取付けます。



## 9 バックパネルを取付けて完成です。

※バックパネルは使用状況に合わせて上下どちらかに取付けてください。

