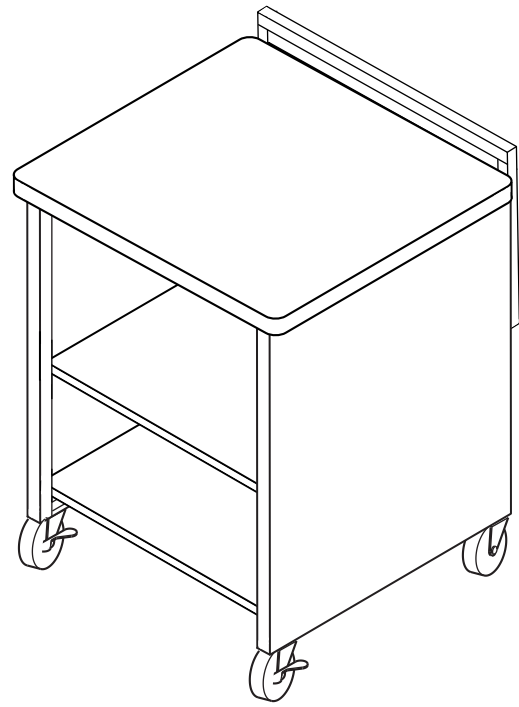


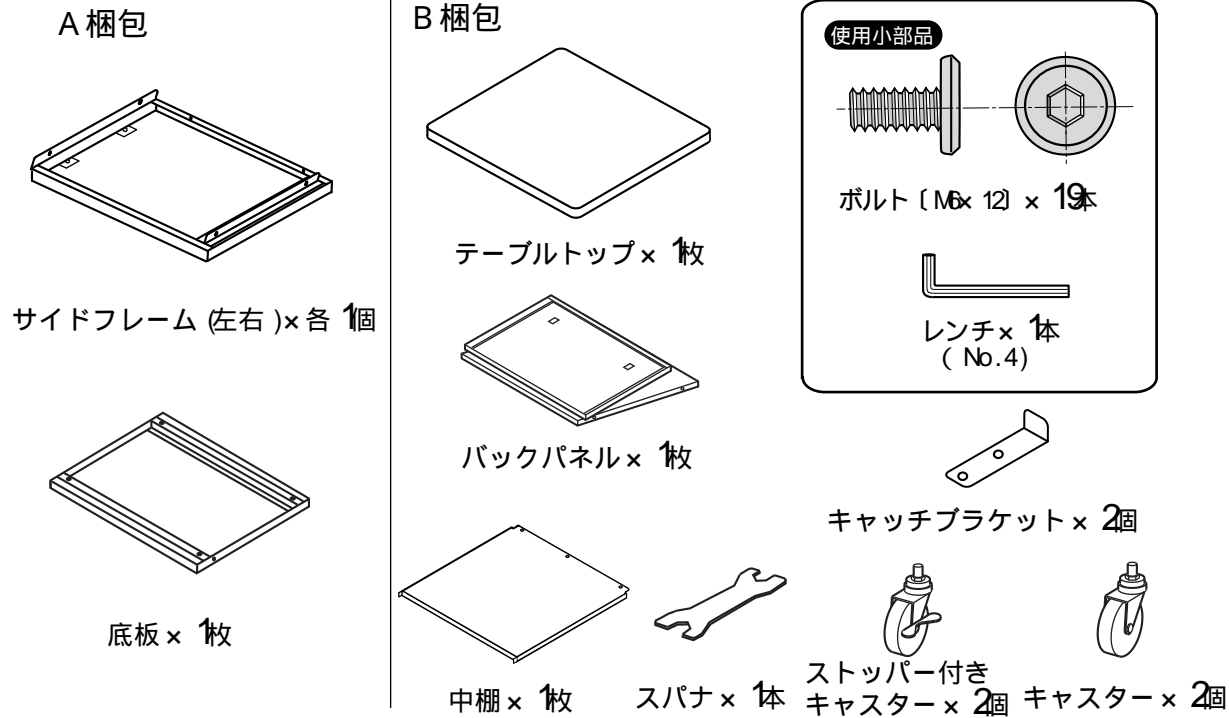
この度は、弊社製品をお買求めいただきましてありがとうございました。  
 この製品は組立式になっております、パッキングケースの中に下記の部品が入っていますので確認の上、下記要領で組み立てて下さい。  
 ご使用前に、製品の使い方と使用上の注意事項について書いた、説明書をよくお読みになり製品を未永くご使用いただくために、説明書を大切に保存して正しくお使い下さい。

用意していただくもの・・・手袋（鋼製ですので組み立ての際は必ず着用してください。）

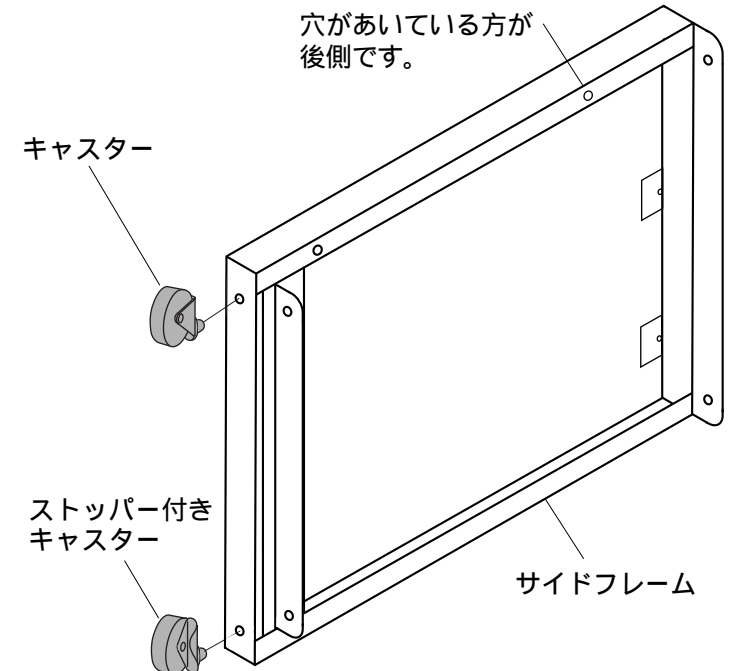
完成図



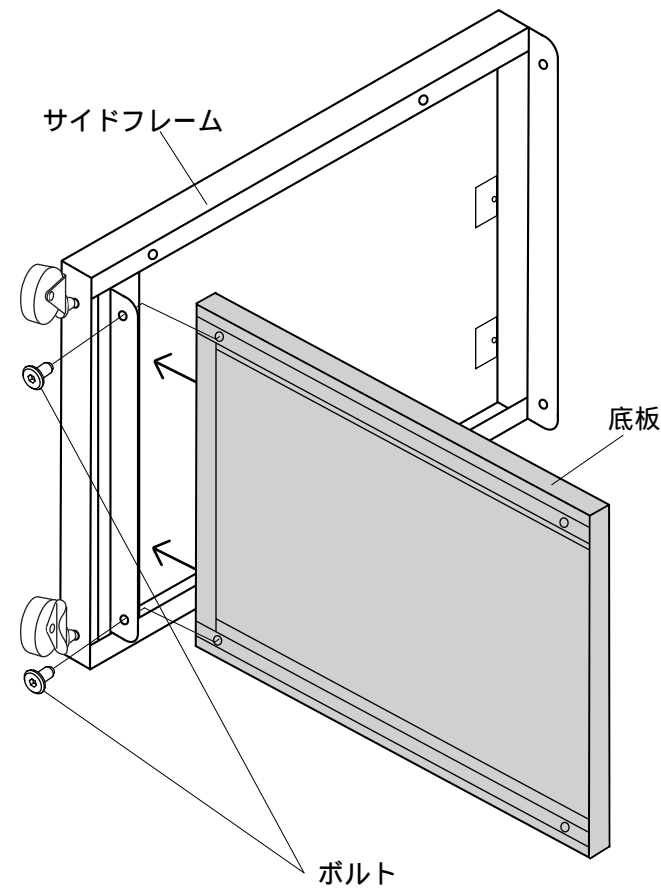
組立て部品



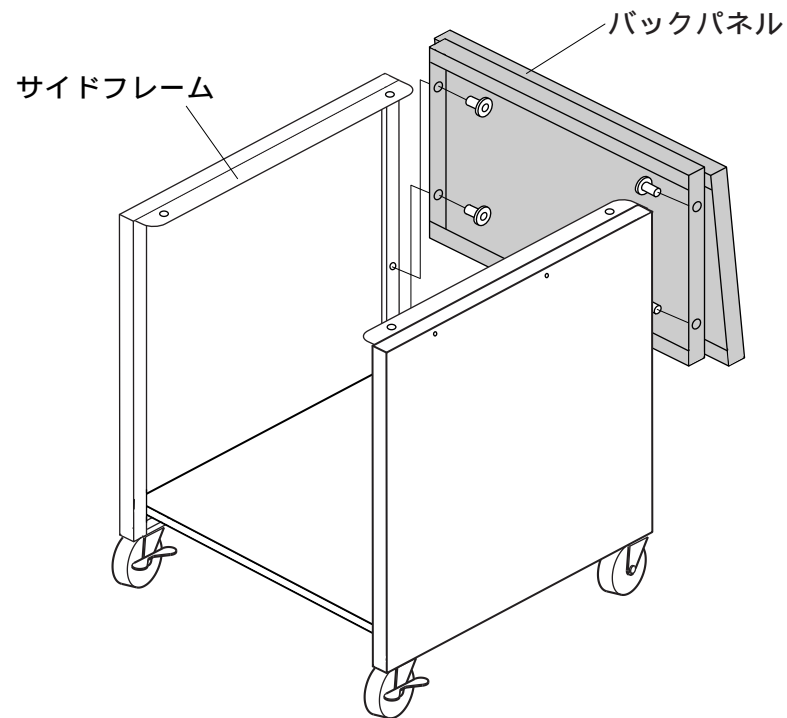
1 サイドフレームにキャスターを取付けます。ストッパー付は前へ取付けます。



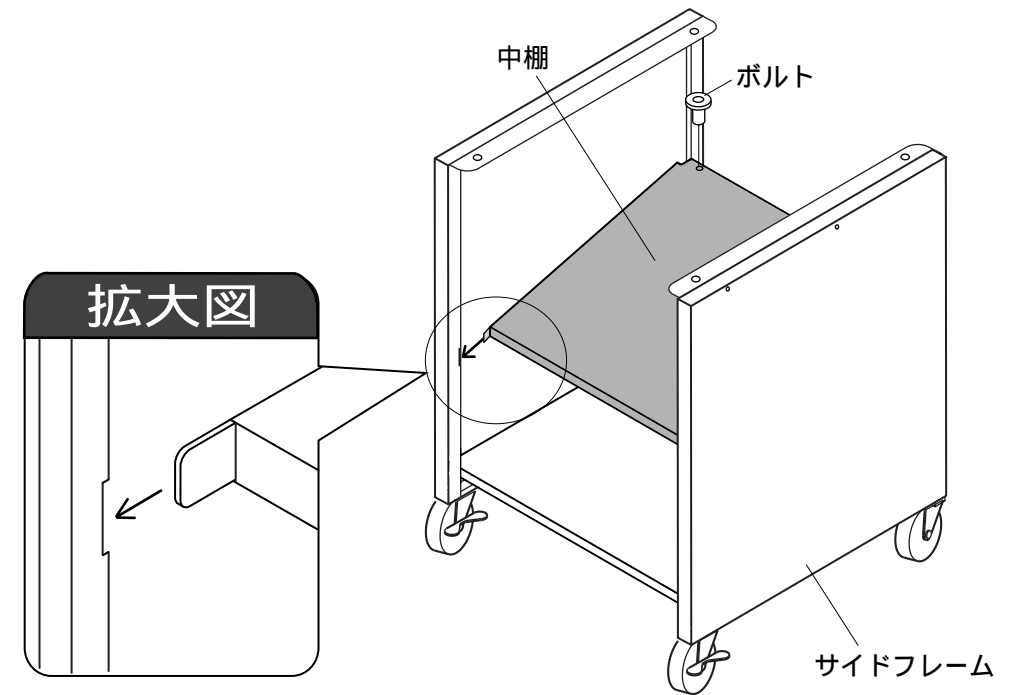
2 サイドフレームの溝に底板を差し込みボルトで取付けます。反対側も同様に取付けます。



3 サイドフレームにバックパネルをボルトで取付けます。

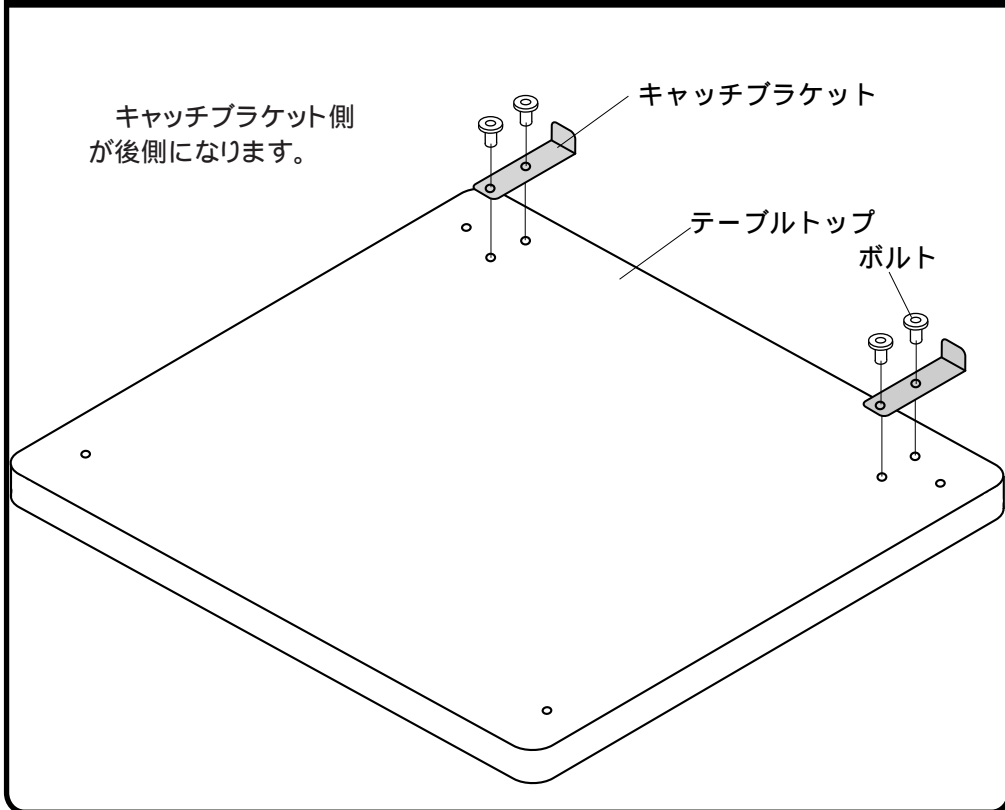


4 サイドフレームの溝に中棚のツメを差し込み、後側はボルトでバックパネルに取付けます。



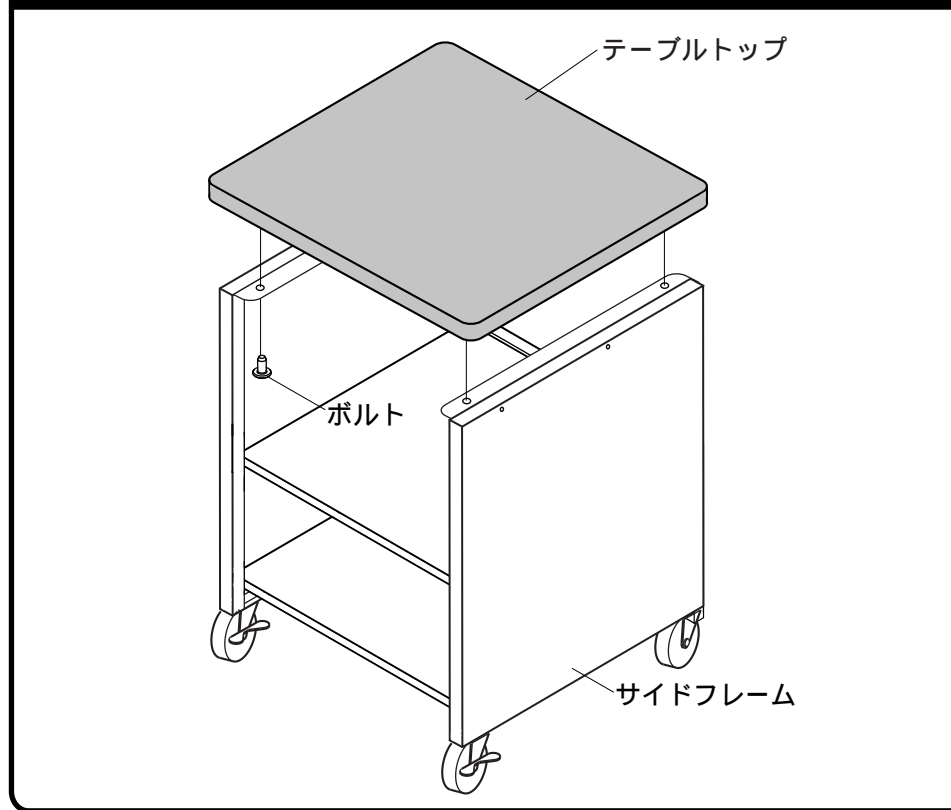
5

テーブルトップ裏面にキャッチブラケットをボルトで取付けます。



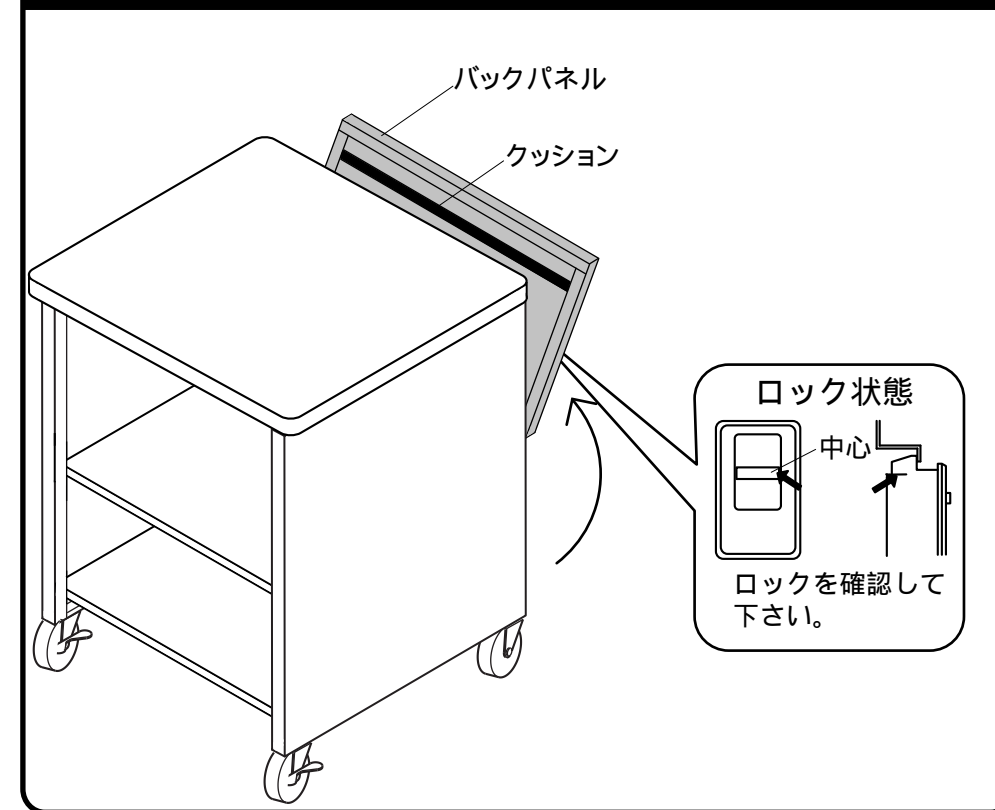
6

テーブルトップとサイドフレームをボルトで取付けます。



7

バックパネルのクッションとテーブルトップの間でケーブルを挟みまとめることができます。



**注意**

つまみを下げるとパネルは自重で開きますので手で持って操作して下さい。

