



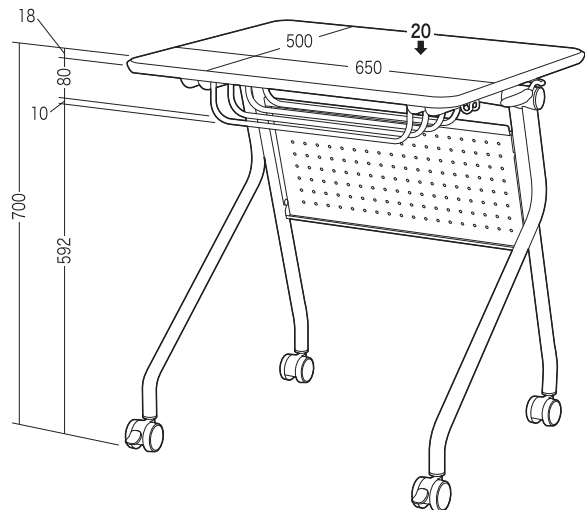
この度は、弊社製品をお買求めいただきましてありがとうございました。
このデスクは組立式になっておりますので、下記の手順で組立ててください。
パッキングケースの中には、下記の部品が入っています。

組立説明書は組立て後も大切に保管してください。

この製品を第三者に貸し出すときは、この説明書も共に貸し出し、よく読んでから使用するようご指導ください。

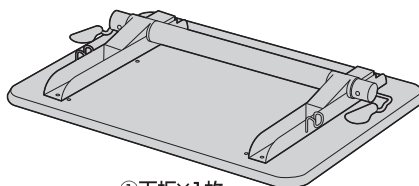
★用意していただくもの・・・
手袋（組立て時のケガ等を防ぐために必ず着用してください）
プラスドライバー

完成図

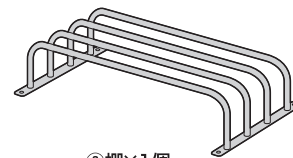


総耐荷重 20kg

組立て部品



①天板×1枚



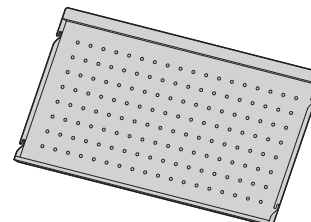
②棚×1個



⑦-R
レッグフレーム(右)×1個

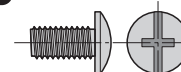


⑦-L
レッグフレーム(左)×1個

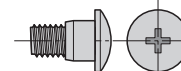


⑧バックパネル×1枚

使用ボルト



①ボルトA×8本 [1/4"×12]



⑫ボルトB×2本 [1/4"×12]



③ワッシャー×4枚



④キャスター(ストッパー付き)×2個



⑤ナット×2個



⑥スパナ×1個



⑨キャスター(ストッパーなし)×2個

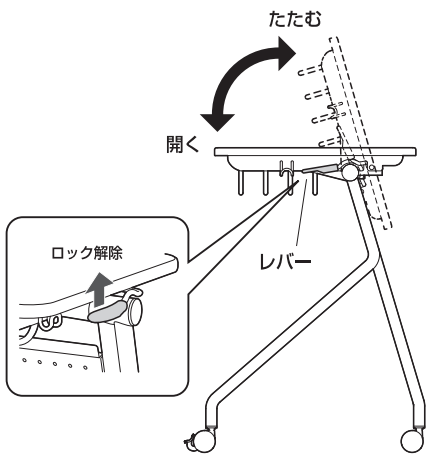


⑩六角レンチ×1本

※部品の欠品や破損があった場合は、品番 (FLD-6550など) と上記の部品番号 (①~⑫) と部品名 (天板など) をお知らせください。

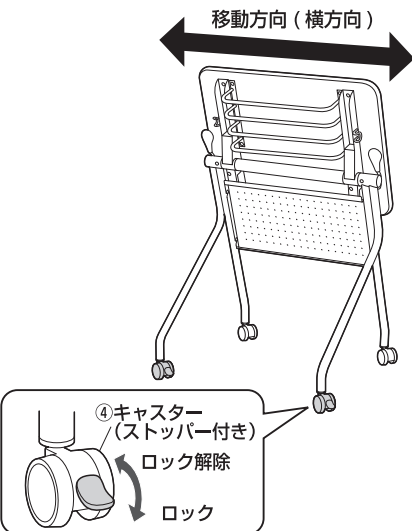
天板の開き方・たたみ方

レバーを矢印の方向に引いてロックを解除したまま、天板を持ってゆっくり開閉してください。



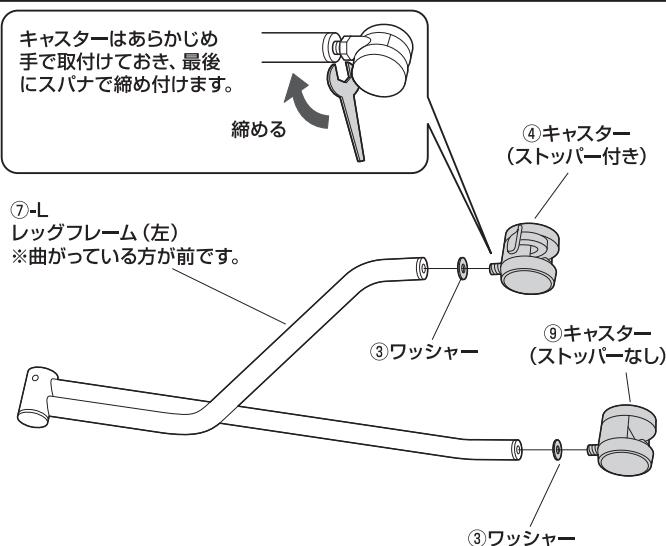
移動の方法

キャスターのロックを解除し、天板を持って矢印の方向 (横方向) に動かしてください。



1 レッグフレームにキャスターを取付けます。

キャスターはあらかじめ手で取付けておき、最後にスパナで締め付けます。



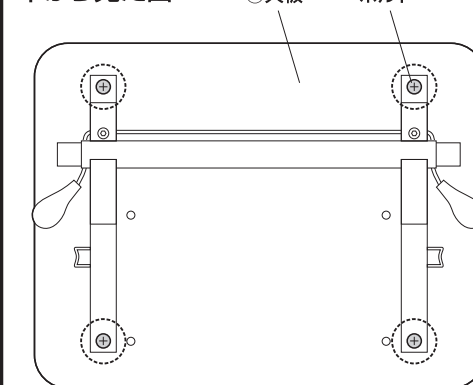
⑦-L
レッグフレーム(左)
※曲がっている方が前です。

※反対のレッグフレームも同様にキャスターを取付けます。

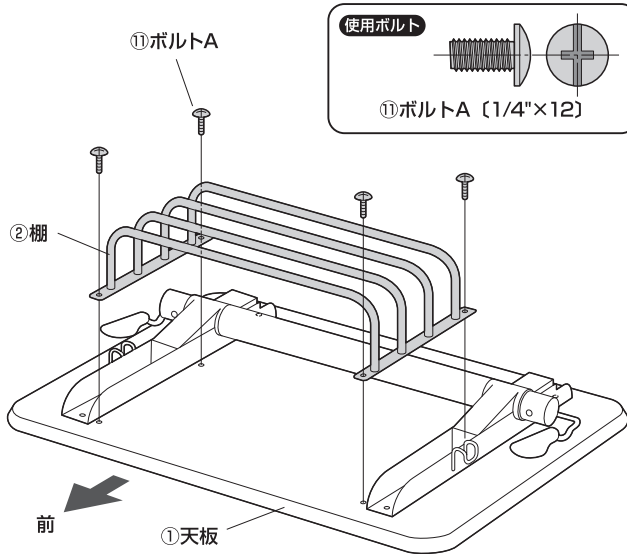
2 天板のボルトを増し締めします。

天板のボルト4箇所を増し締めします。

下から見た図

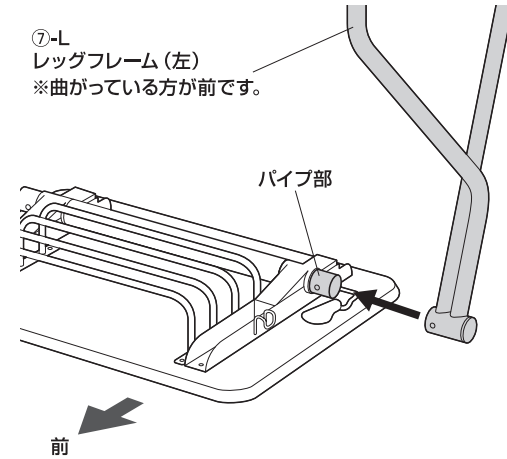


3 天板に棚を取付けます。

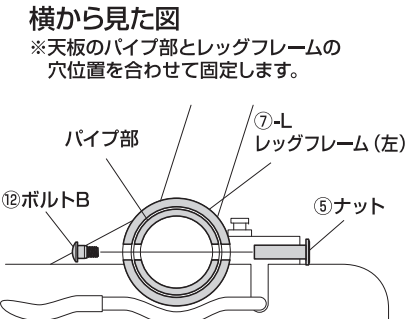
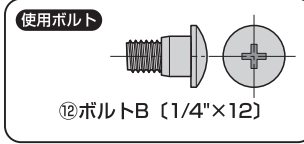
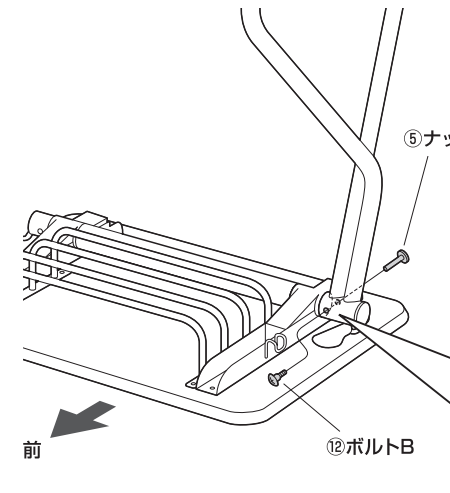


4 レッグフレームを取付けます。

①天板のパイプ部の端に、レッグフレームを差し込みます。

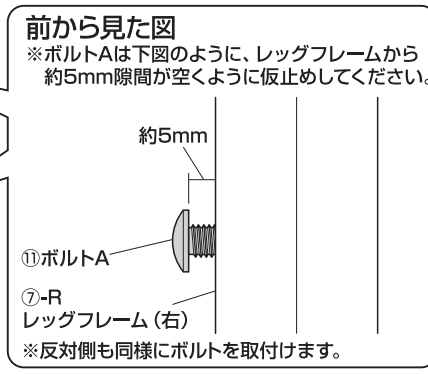
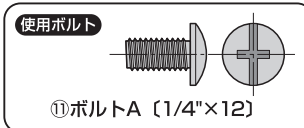
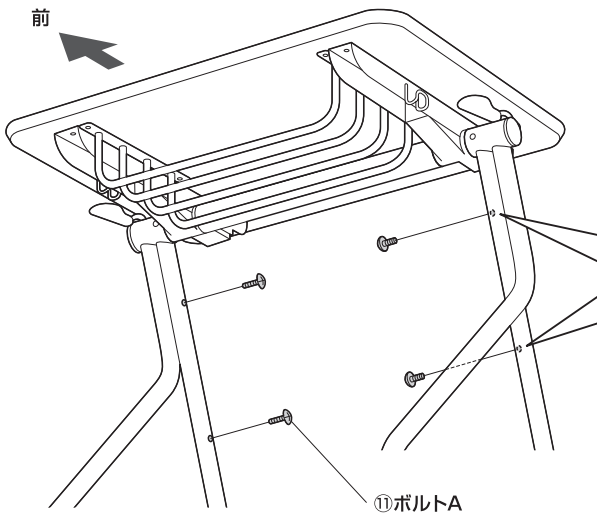


②レッグフレームをボルトBとナットで固定します。

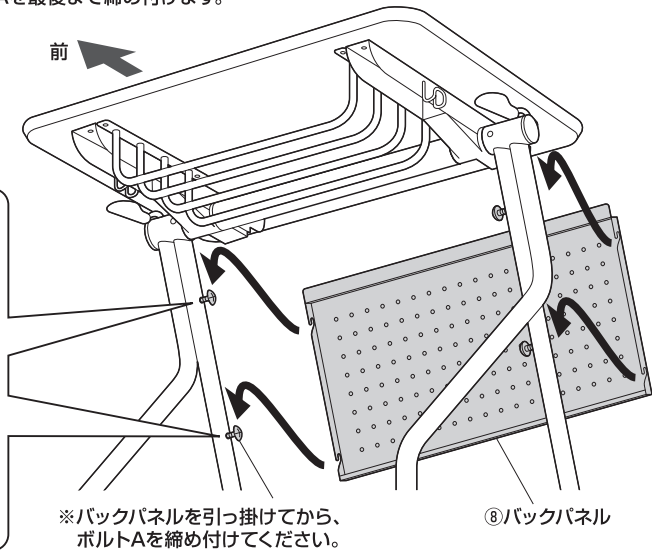
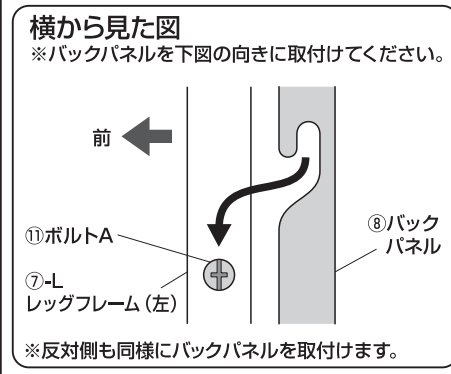


5 バックパネルを取付けて完成です。

①フォールディングデスク本体を起こして、レッグフレームにボルトAを仮止めします。



②バックパネルをボルトAに引っ掛けてから、ボルトAを最後まで締め付けます。



製品に関するお問い合わせ
BH/AF/KIDANO

製品の品質管理には細心の注意を払っていますが、万一、不都合な点や製品に関するお問い合わせなどございましたら、お買求めの販売店又は右記までお気軽にご相談下さい。

サンワサプライ株式会社

岡山サプライセンター / 〒700-0825 岡山県岡山市北区田町1-10-1
TEL.086-223-3311 FAX.086-223-5123
東京サプライセンター / 〒140-8566 東京都品川区南大井6-5-8
TEL.03-5763-0011 FAX.03-5763-0033

<https://www.sanwa.co.jp/>