

面ファスナー（マジクロス）が使用者のストッキング・セーター・ネクタイなどを引っ掛け、破損させることがあります。そのような事故を防ぐため、エンドカバー、コーナーカバーを取付けます。また、コーナーカバーを取付けることで連結の強度も上がります。

### 面ファスナー（マジクロス）

面ファスナー（マジクロス）には固い面と柔らかい面があります。

#### 固い面

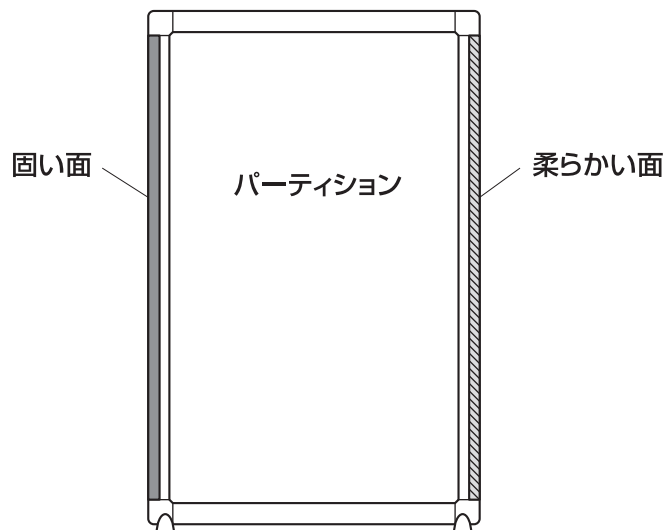
※服などに貼り付きます。  
エンドカバー、コーナーカバーの取付けが必要です。

#### 柔らかい面

※服などに貼り付くことはありません。  
エンドカバーの取付けは必要ありません。

### パーティションの左右

パーティションの左右には面ファスナーの固い面と柔らかい面が付いています。

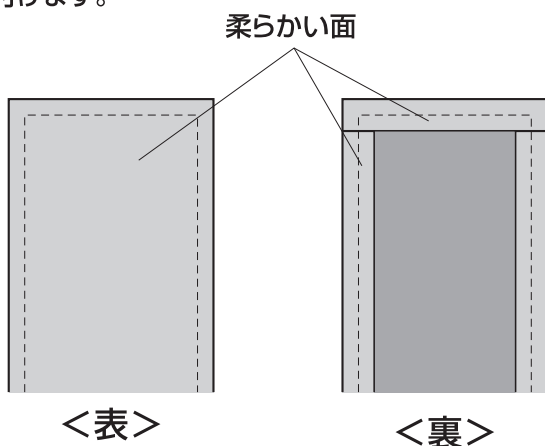


### エンドカバー・コーナーカバー

エンドカバー、コーナーカバーには表裏があります。

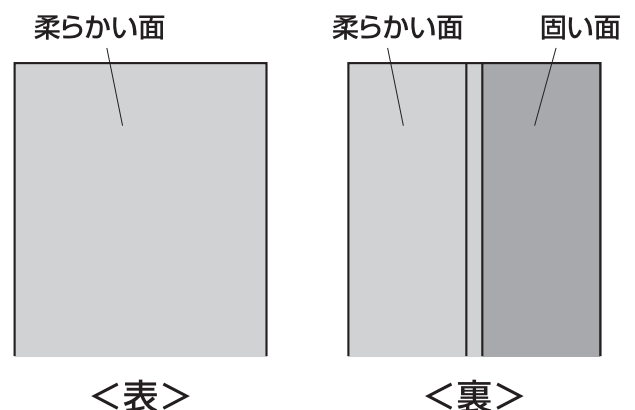
#### エンドカバー

※表裏どちらも柔らかい面です。  
※他のパーティションと連結していない固い面に取付けます。



#### コーナーカバー

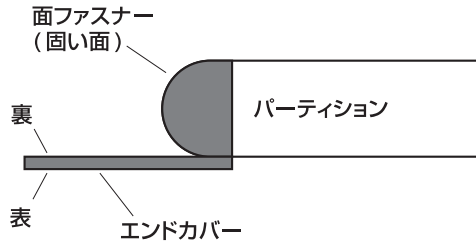
※裏側の半分が固い面になっています。  
※L型に連結したパーティションに取付けます。  
T型や十字型には取付けません。



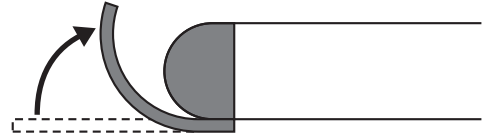
### エンドカバーの取付け方

パーティションの面ファスナーの固い面にエンドカバーを取付けます。

① エンドカバーを面ファスナーの端に合わせます。



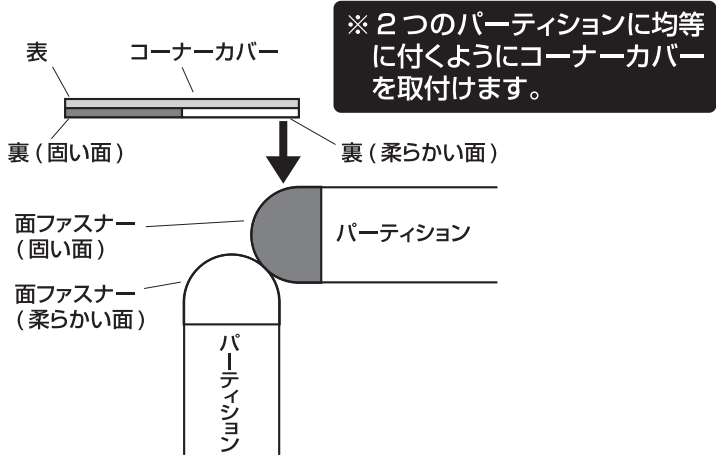
② エンドカバーの端から面ファスナーに貼り付けていきます。



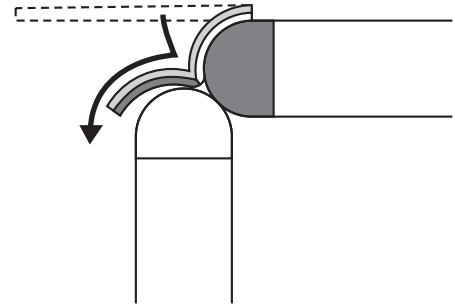
### コーナーカバーの取付け方

L字に連結したパーティションの面ファスナーにコーナーカバーを取付けます。

① コーナーカバーの端をパーティションの面ファスナーに押し付けます。

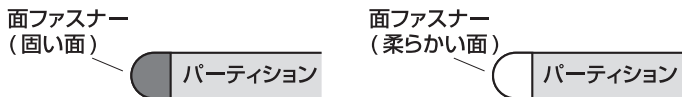


② コーナーカバーの端から面ファスナーに貼り付けていきます。

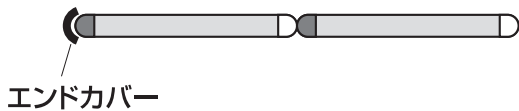


### 取付け位置

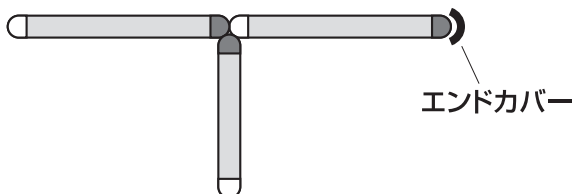
エンドカバーは他のパーティションと連結していない固い面に取付けます。  
コーナーカバーはL型に連結したパーティションにのみ取付けます。T型、十字型には取付けません。



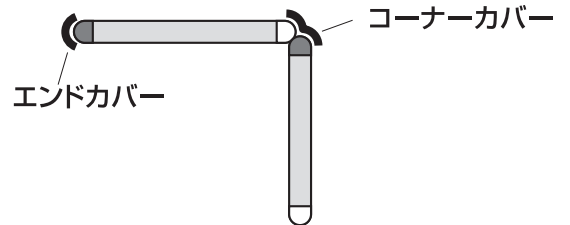
<直線>



<T型>



<L型>



<十字型>

