

T型、十字型に連結する場合は面ファスナーの合わせ方によって、それぞれ2通りの連結方法があります。使用環境に応じてどちらかの連結方法を選択してください。

※パーティションの連結、設置は必ず二人以上で行ってください。

### T型に連結する場合

連結にはA、Bの2つの方法があります。使用環境に合わせてどちらかを選んでください。

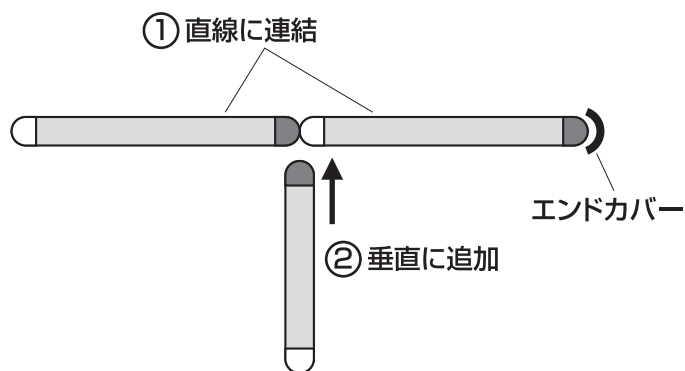
面ファスナー  
(固い面)

パーティション

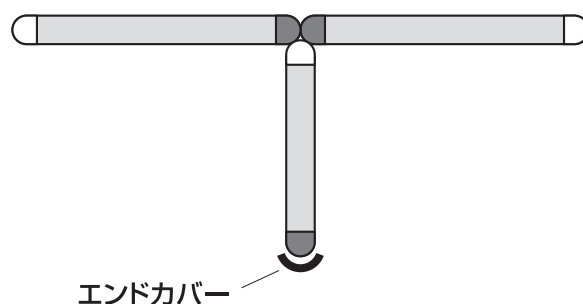
面ファスナー  
(柔らかい面)

パーティション

#### A 直線に連結し、垂直にパーティションを追加する方法



#### B その他の方法



### 十字型に連結する場合

連結にはC、Dの2つの方法があります。使用環境に合わせてどちらかを選んでください。

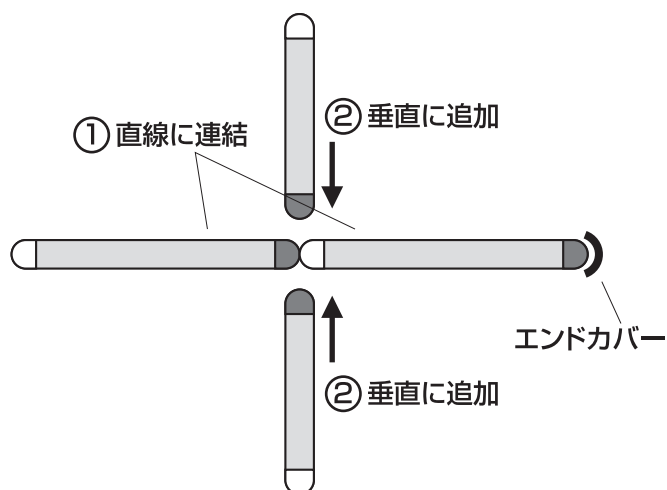
面ファスナー  
(固い面)

パーティション

面ファスナー  
(柔らかい面)

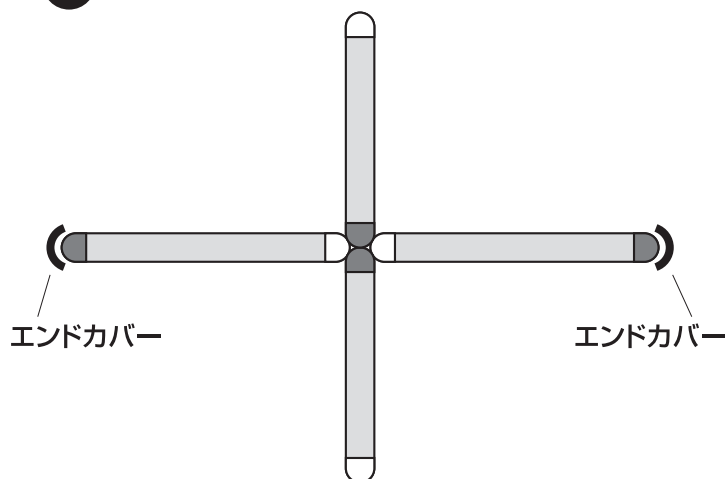
パーティション

#### C 直線に連結し、垂直にパーティションを追加する方法



※エンドカバーを1枚使用します。

#### D その他の方法



※Cよりも連結の強度が上がります。  
ただしエンドカバーを2枚使用します。